

SITUASJONSKART

Gnr/Bnr: 1/ 63
Adresse: Hagelsundlia 6
Eigar/søkar: Soleim

Kvalitet : Fkb-B

Gjeldande plan : Reguleringsplan
Planformål : Hytter

Vår referanse: Amg

Sign.

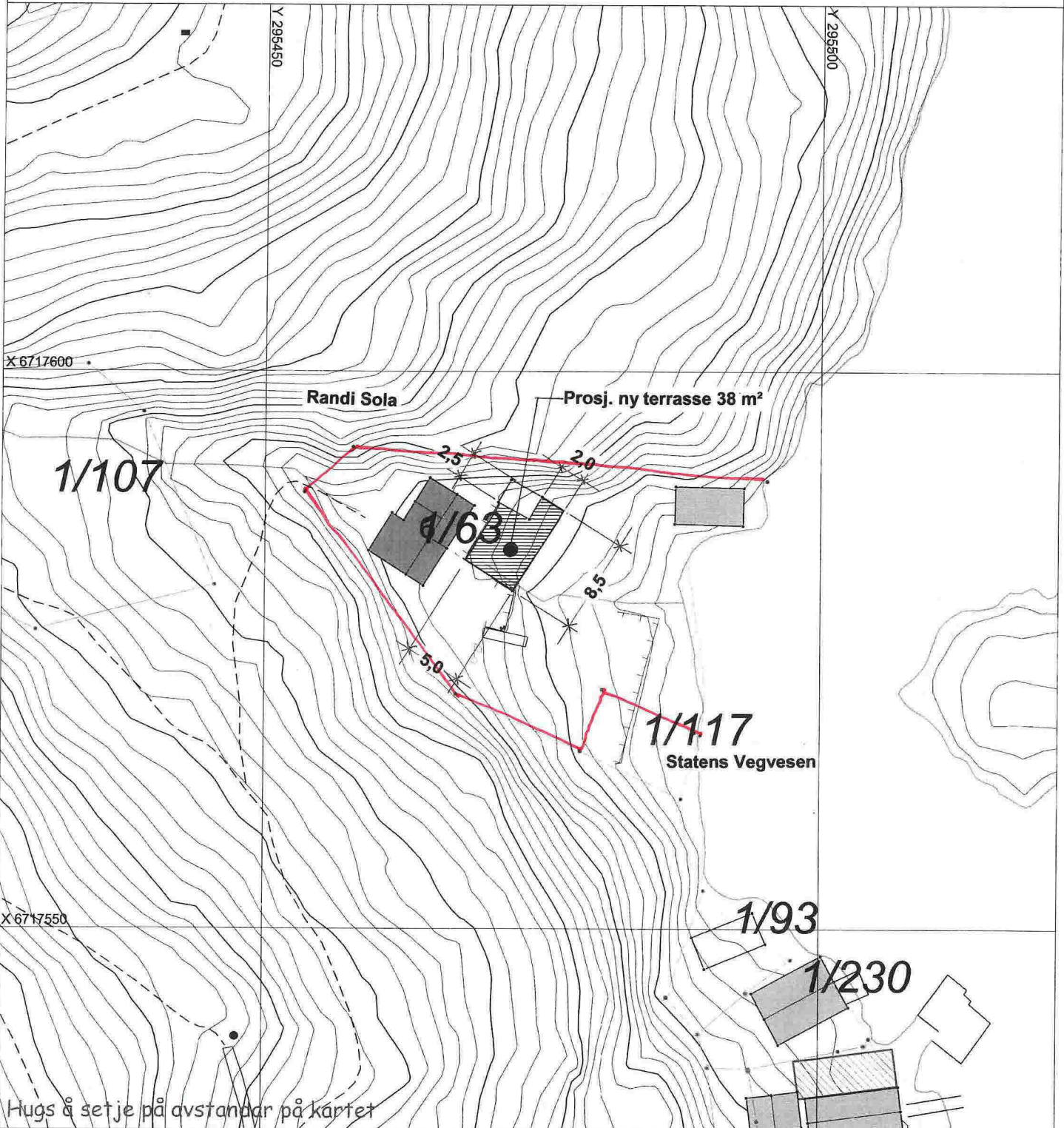
30-January-2014

KOMMUNE



Målestokk: 1:500
Dato: 30.12.2013

- Gjerde
- Usikker eigedomsgrense
- Målt eigedomsgrense
- Bolighus
- Andre bygg



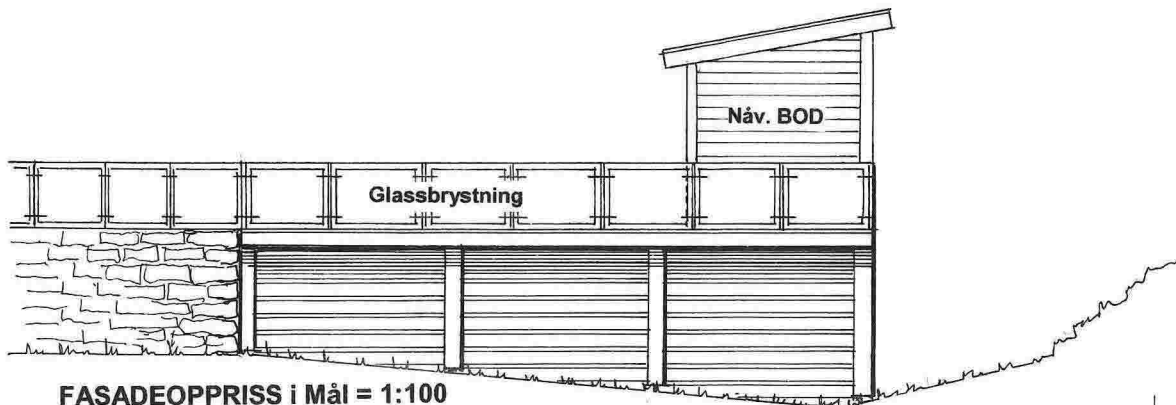
Hugs å setje på avstandar på kartet

SITUASJONSPLAN

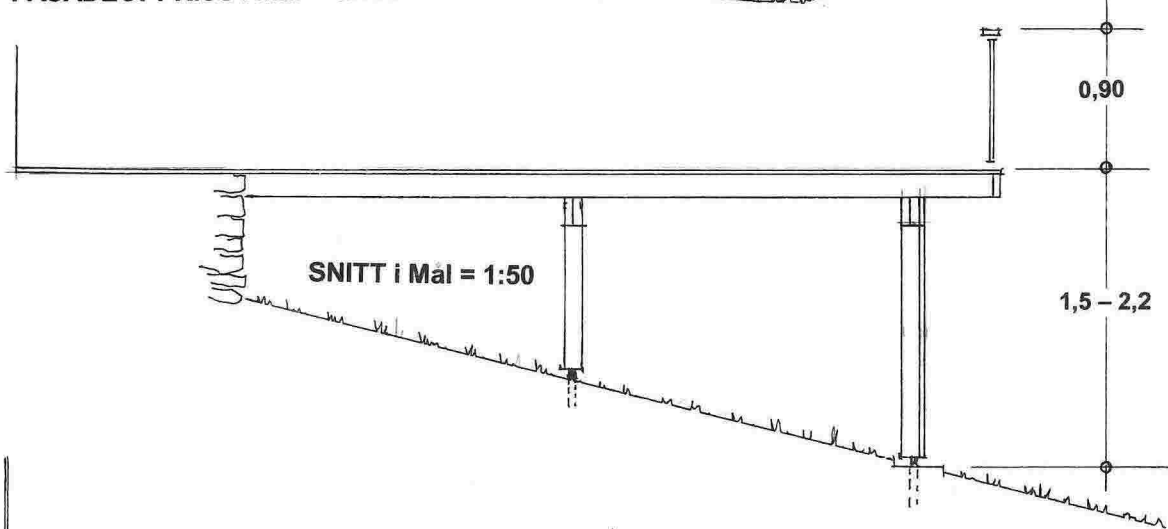
Tiltak

Underskrift Situasjonsplan

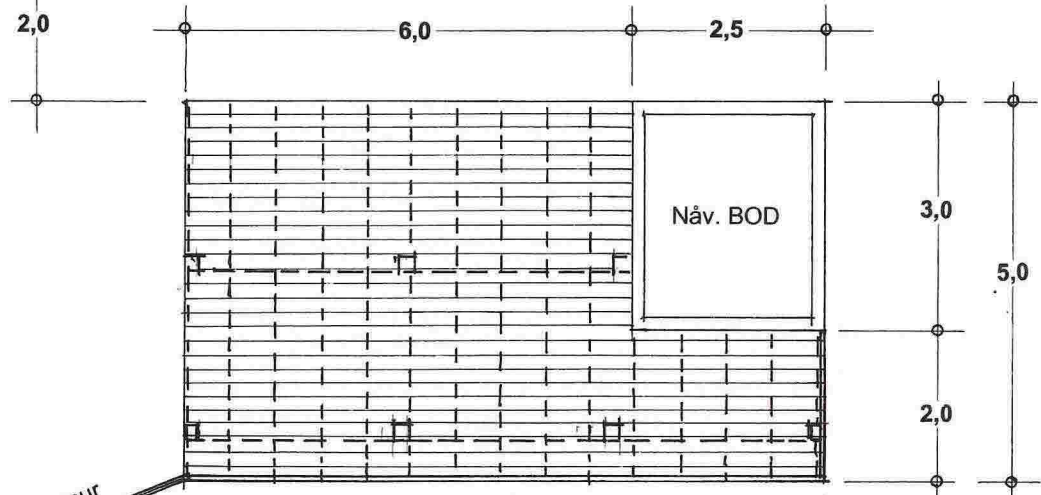
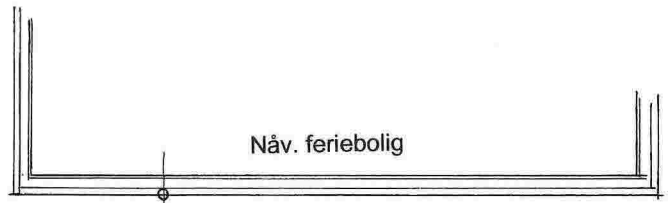
Dato



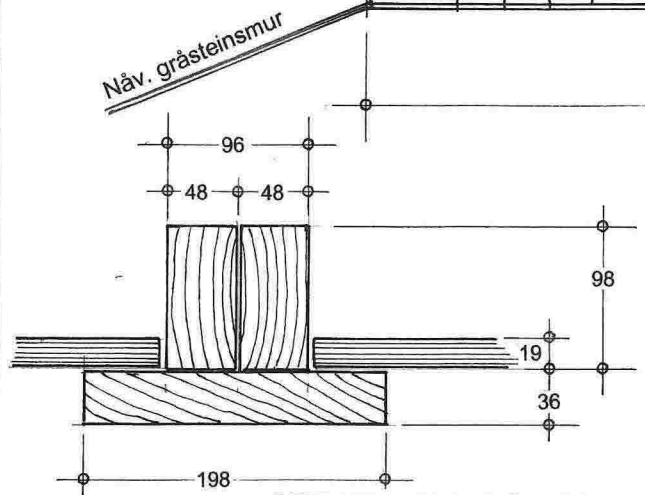
FASADEOPPRISS i Mål = 1:100



SNITT i Mål = 1:50



PLAN i Mål = 1:100



SØYLEDETALJ i Mål = 1:5

SITUASJONSKART

Gnr/Bnr: 1/63
Adresse: Hagelsundlia 6
Eigar/søkar: Soleim

Kvalitet : Fkb-B

Gjeldande plan : Reguleringsplan
Planformål : Hytter

Vår referanse: Amg

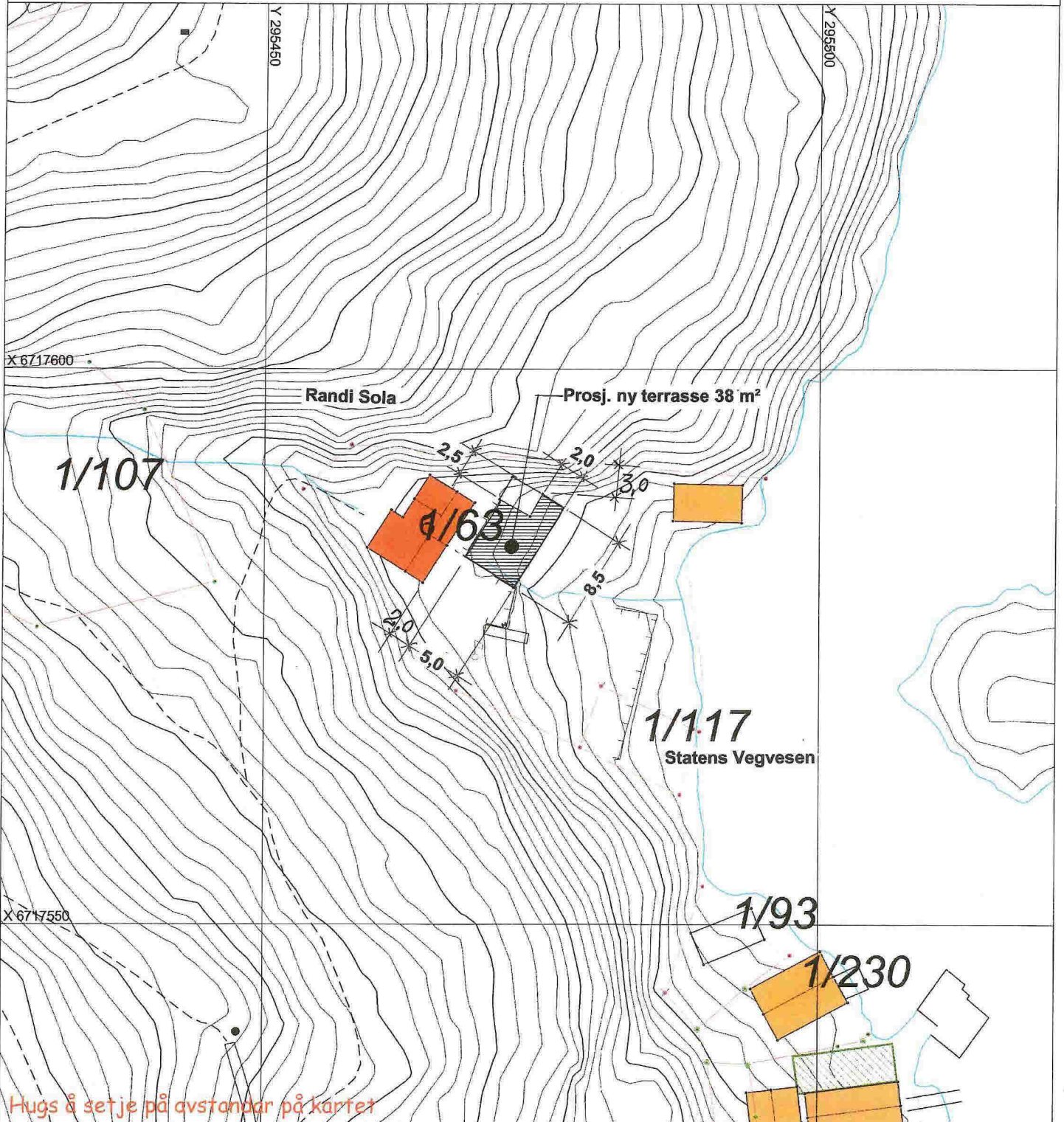
Sign.



Målestokk: 1:500
Dato: 30.12.2013



- | | | | |
|--|------------------------|--|------------|
| | Gjerde | | Bolighus |
| | Usikker eigedomsgrense | | Andre bygg |
| | Målt eigedomsgrense | | |

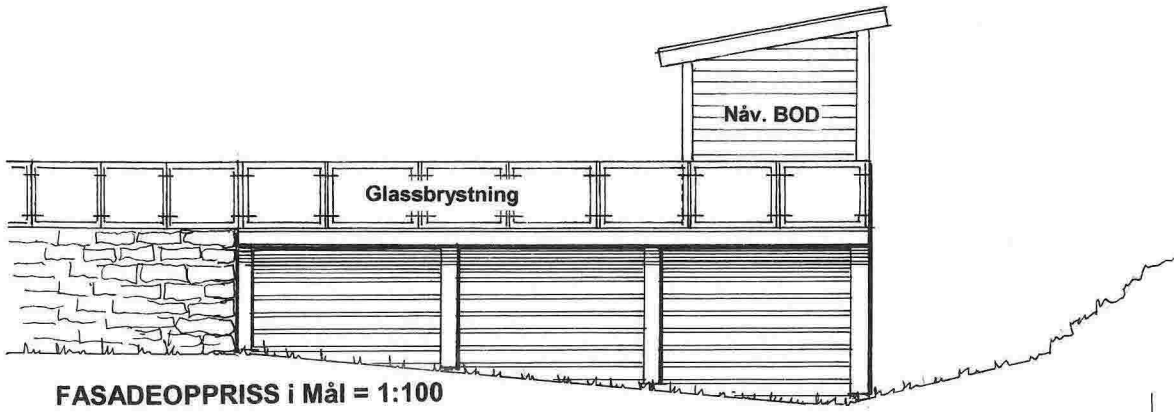


SITUASJONSPLAN

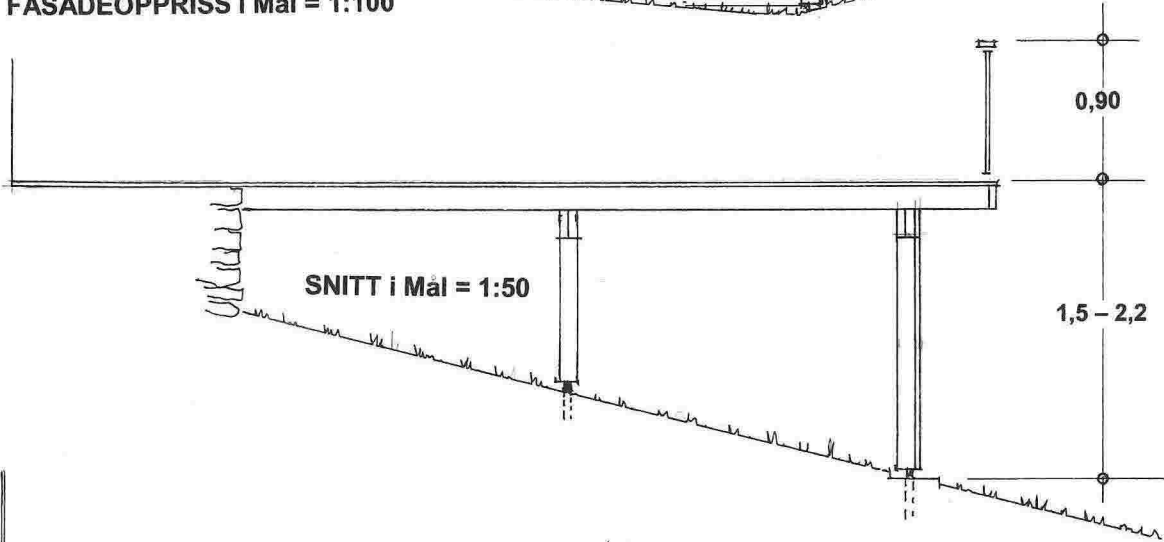


Underskrift Situasjonsplan Dato

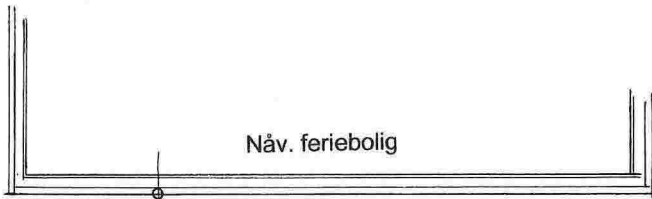
F-1



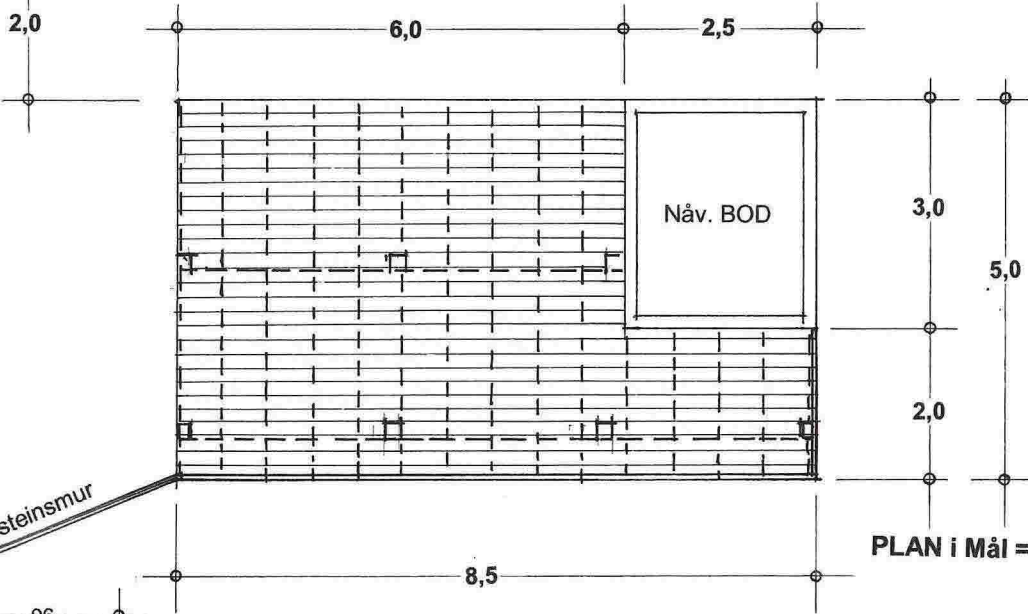
FASADEOPPRISS i Mål = 1:100



SNITT i Mål = 1:50

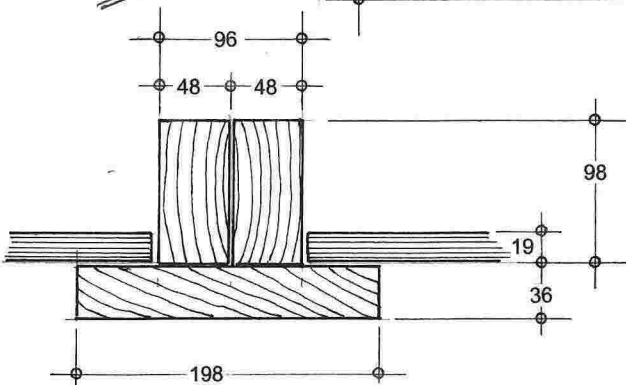


Náv. feriebolig



PLAN i Mål = 1:100

Náv. gråsteinsmur



SØYLEDETALJ i Mål = 1:5



Gnr. 1 , Bnr. 63 , Meland kommune
Foto av nåværende situasjon



Gnr. 1 , Bnr. 63 i Meland kommune
Foto av nåværende situasjon