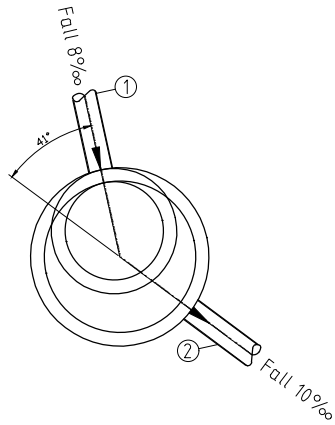




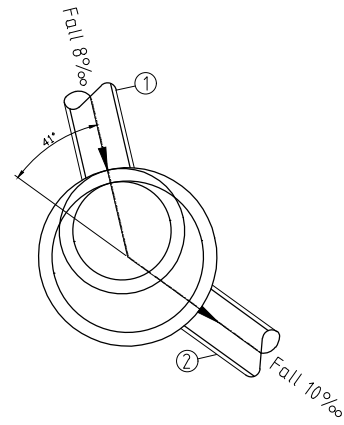
## S1 - Ø1000



Kum nr.	Dim:	Mat:	Høyde bunn innv.:	Høyde topp lokk:	Høyde kum:
S1	1000	Betong	36,55	37,81	1,26
Ledn. nr.	Type:	Dim:	Matr:	Z (Inn/Ut):	
1	SP	160	PVC	36,55	
2	SP	160	PVC	36,55 (eks. ledn.)	



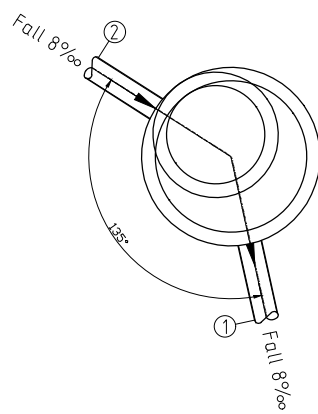
## O1 - Ø1000



Kum nr.	Dim:	Mat:	Høyde bunn innv.:	Høyde topp lokk:	Høyde kum:
O1	1000	Betong	36,55	37,81	1,26
Ledn. nr.	Type:	Dim:	Matr:	Z (Inn/Ut):	
1	OV	300	DV-di	36,55	
2	OV	315	DV Pragma	36,55 (eks. ledn.)	



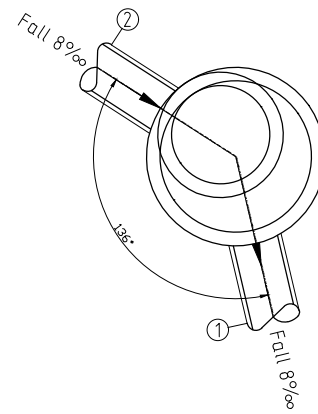
## S2 - Ø1000



Kum nr.	Dim:	Mat:	Høyde bunn innv.:	Høyde topp lokk:	Høyde kum:
S2	1000	Betong	36,59	38,00	1,41
Ledn. nr.	Type:	Dim:	Matr:	Z (Inn/Ut):	
1	SP	160	PVC	36,59	
2	SP	160	PVC	36,59	



## O2 - Ø1000



Kum nr.	Dim:	Mat:	Høyde bunn innv.:	Høyde topp lokk:	Høyde kum:
O2	1000	Betong	36,59	37,95	1,36
Ledn. nr.	Type:	Dim:	Matr:	Z (Inn/Ut):	
1	OV	300	DV-di	36,59	
2	OV	300	DV-di	36,59	

### GENERELT:

Prefabrikkert betongkum - Brilljant.

Med topplate, justeringsring (h=100mm), flytende ramme og kumlokk.

ARBEIDSTEGNING

Rev.	Dato	Sign.	Revisjonen gjelder		
Oppdragsgiver					
<b>Mjåtveitflaten 55 AS</b>					
Prosjekt					
Mjåtveitflaten 55. Omlegging VA.					
Kumskjema S/O1-2.					
Tegn.	Kontr.	Godkj.			
THF	BN	THF			
Dato: 11.01.19					
Målestokk: 1:50   A3					
Prosjektnr.					
<b>18065</b>					
Tegningsnr.					
<b>GH30</b>					
Rev.					

**haugen** VVA

Kanalveien 5  
5068 Bergen  
Tlf. 55 59 82 60  
e-post:  
post@haugenvva.no