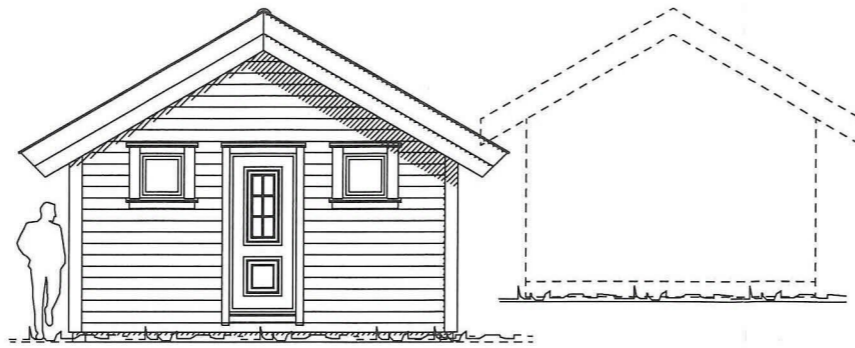
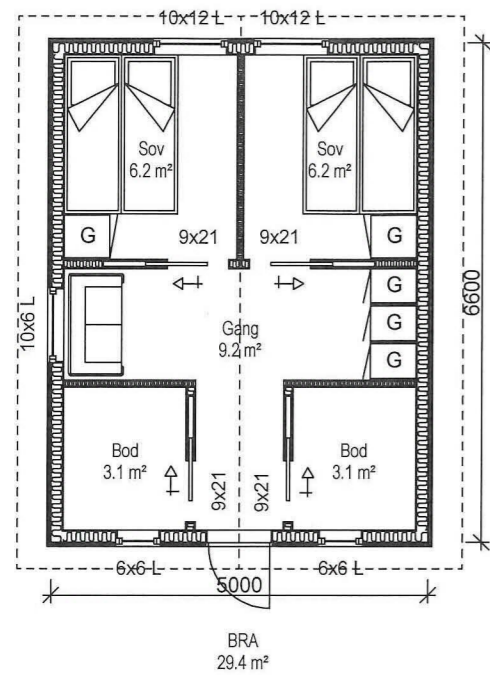
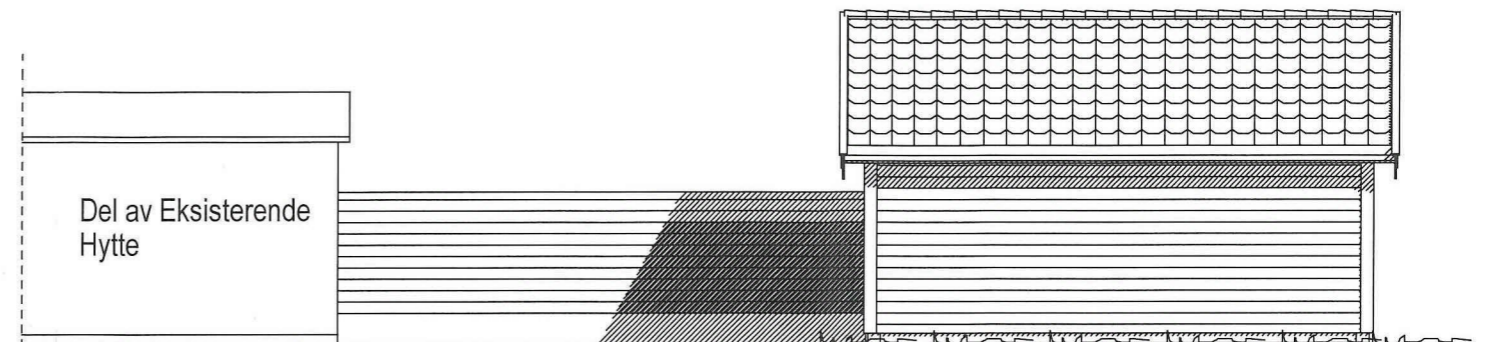


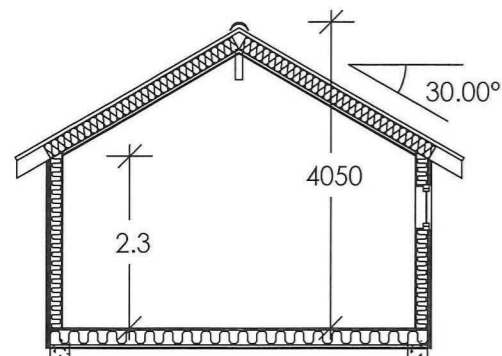
# TILBYGG TIL EKSISTERENDE HYTTE



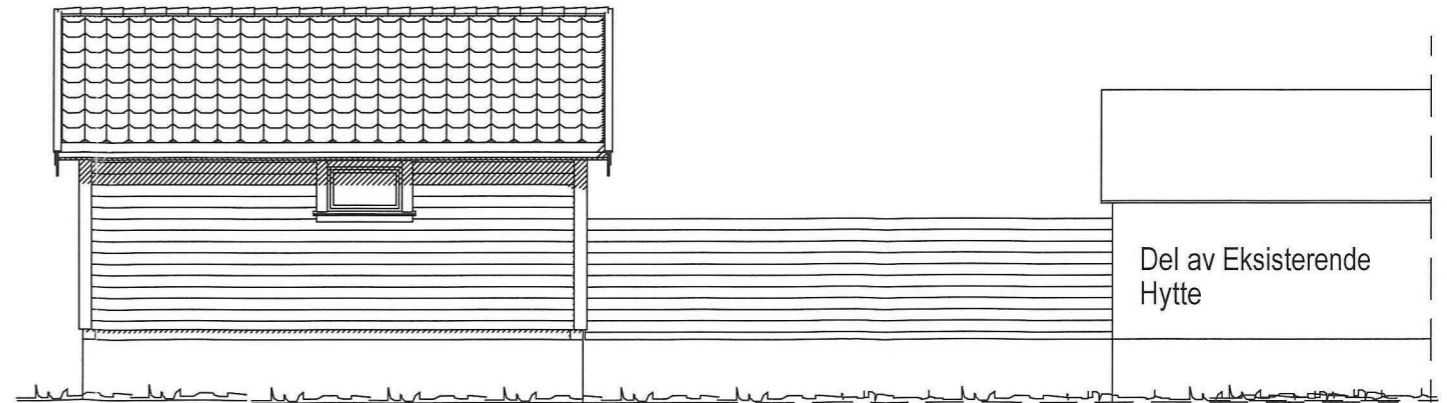
NORD



VEST



SØR



ØST

Anneks

	Tiltakshaver: <u>Eriksen / Gaarder</u>	Dato: <u>19.03.2019</u>
	Byggeplass: <u>Kårbøneset</u>	Tegn: _____
	Kommune: <u>Meland</u>	Prosjekt nr.: _____
	Gnr: <u>52</u> Bnr: <u>47</u> Mål: <u>1 : 100</u>	Tegn.nr.: <u>502</u>
	Fasader	EriksenGaarder