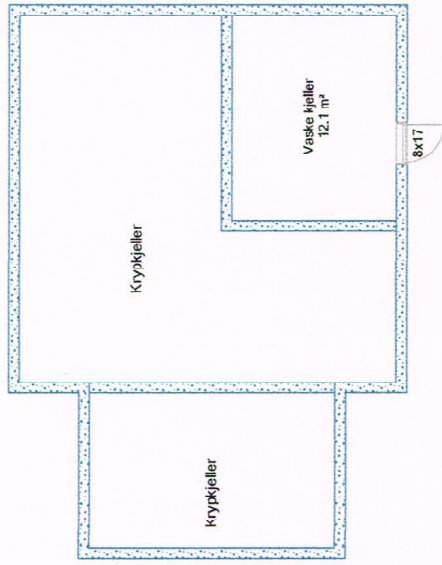
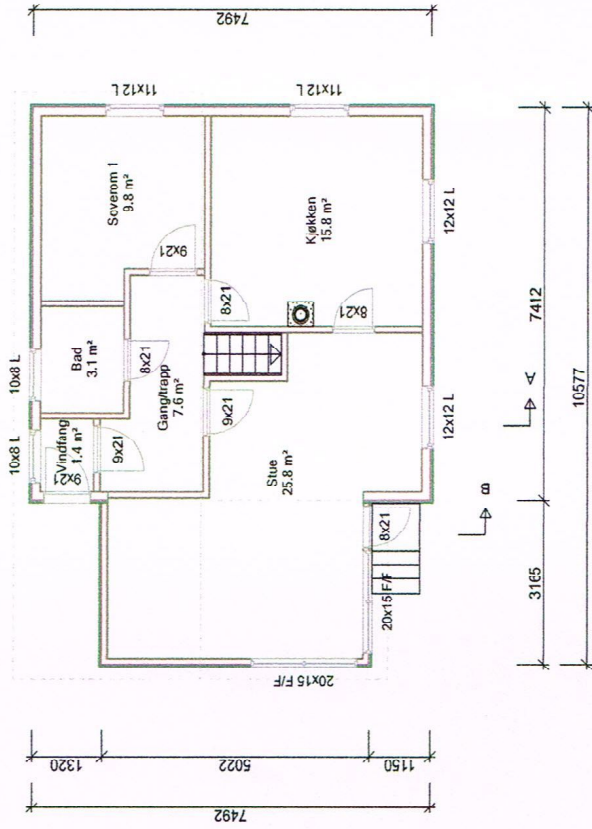


E-1

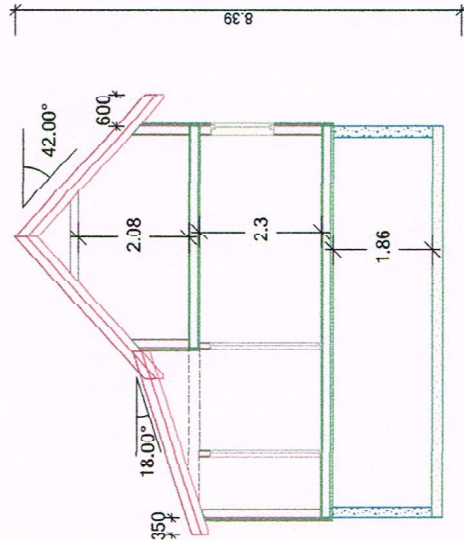
Kjeller



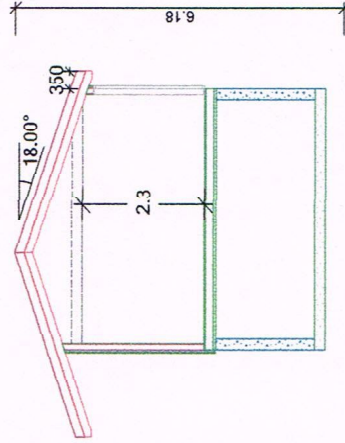
1. Etg



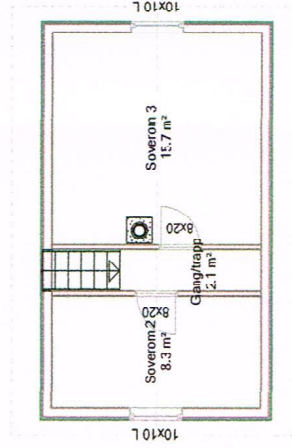
Snitt A - A



Snitt B - B



Loft



Eksisterende Hus



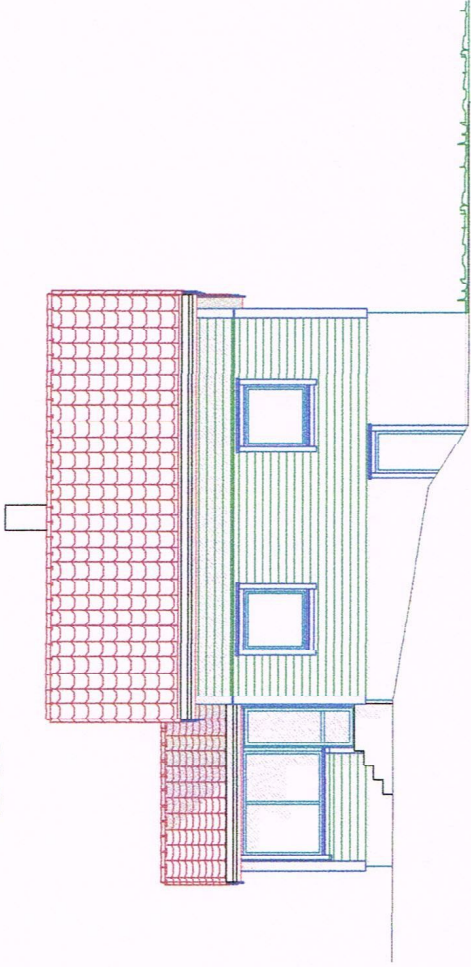
Utøvelse:	David S. Brakstad og Rikke E. Vardemann
Dato:	20.04.2019
Byggeplass:	Hjertåsveien 54
Kommune:	Meland
Prosjekt nr.:	
Enr.:	9
Enr.:	11
Måst.:	1 : 100 / A3
Plan og snitt:	Tilbygg Hjertåsveien 54



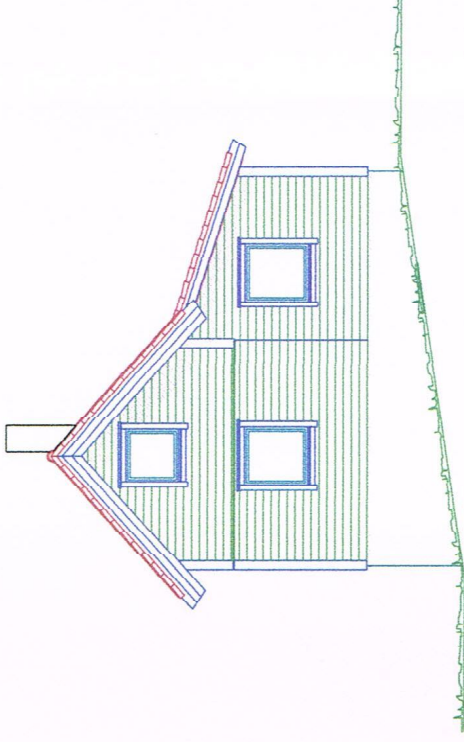
© Tegningen er beskyttet, l.b.t. for om opphavet.

E-2

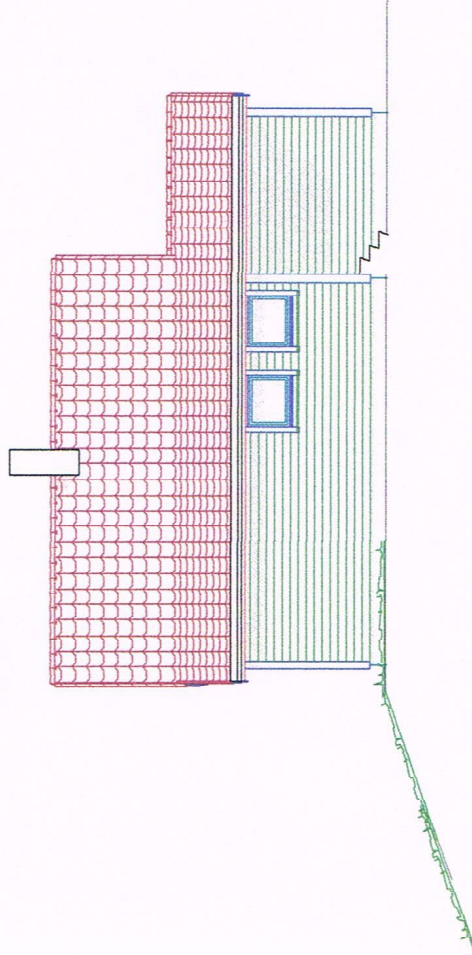
FASADE: Øst



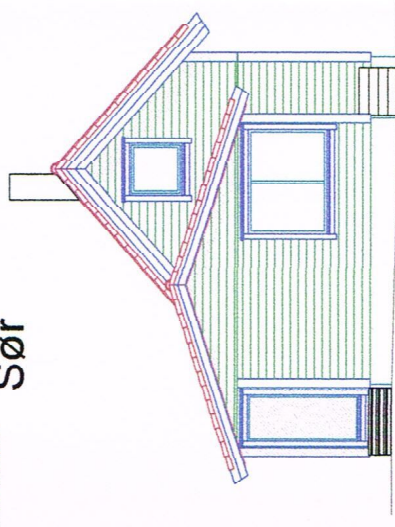
FASADE: Nord



FASADE: Vest



FASADE: Sør



Eksisterende Hus

DIVA DESIGN SYSTEM

Tilraskshaver: David S. Brakstad og Rikke E. Vardemann

Bruceplass: Hjertåsveien 54

Date: 20.04.2019

Tegn: RF

Prosjekt nr.:

Tegnar: 502

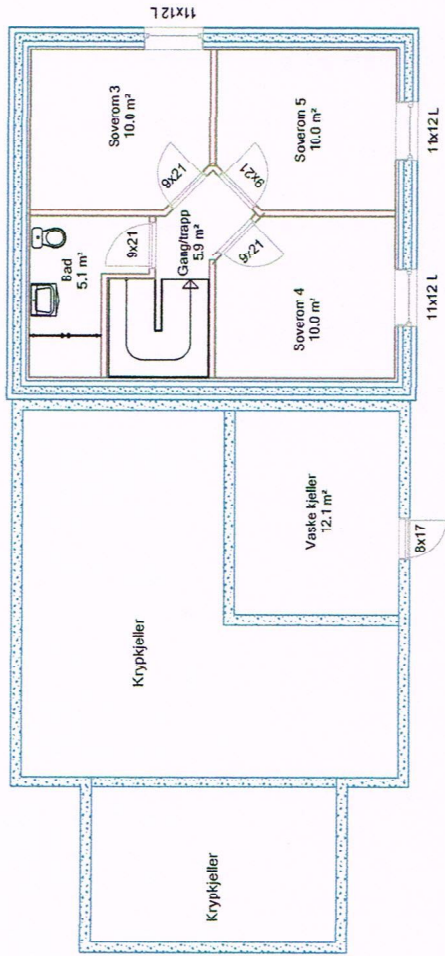
Tilbygg Hjertåsvegen 54

Fjeldstad & Sandvik  
TØMRETEAM

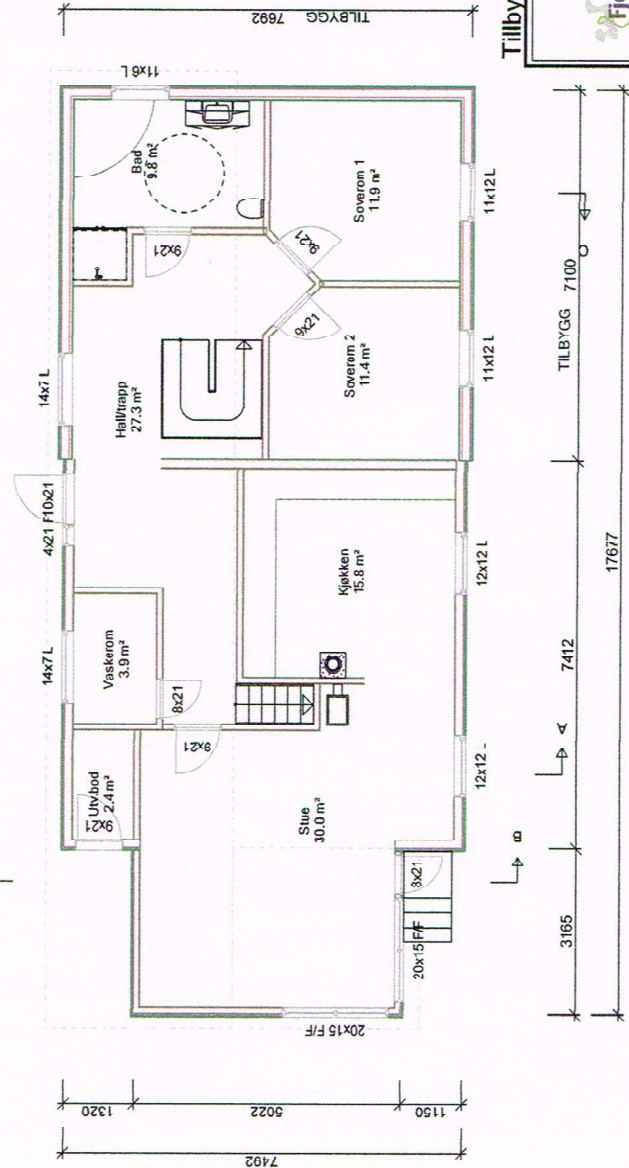
Tegningen er beskyttet i.s.t. lov om opphavsrett.

E-3

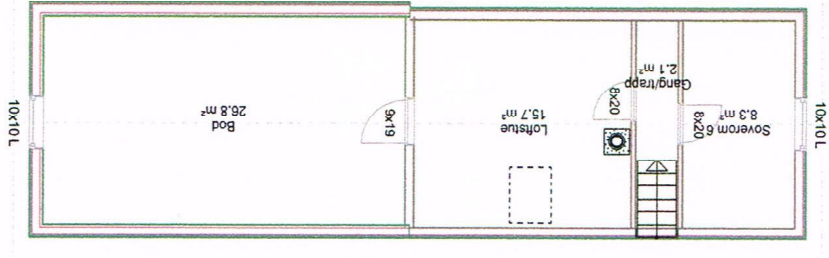
Kjeller



1. Etg



Loft



AREAL:

BRA Eksisterende bolig:

BRA 1. etg = 66,3 m<sup>2</sup>  
 BRA loft = 23,7 m<sup>2</sup>  
 Sum BRA = 90 m<sup>2</sup>

BYA Eksisterende bolig:

BYA = 71,4 m<sup>2</sup>  
 BYA åpne area = 1,7 m<sup>2</sup>  
 Sum BYA = 73,1 m<sup>2</sup>

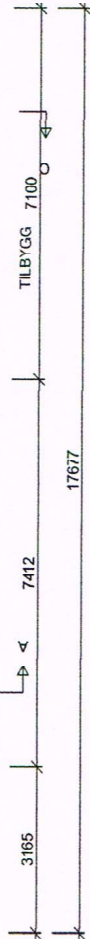
BRA Tilbygg:

BRA kjeller. etg = 43,1 m<sup>2</sup>  
 BRA 1. etg. = 50,1 m<sup>2</sup>  
 Sum BRA = 93,2 m<sup>2</sup>

BYA Tilbygg

BYA = 54,5 m<sup>2</sup>  
 BYA totalt bolig bygg = 127,7 m<sup>2</sup>

Tilbygg Hus



Tilråkshaver: **David S. Brakstad og Rikke E. Vardemann**  
 Byggeplass: **Hjertåsvelen 54**  
 Kommune: **Meland**  
 Snr.: **9** Enr.: **11** Mål. 1.: **100 / A3**  
 Plan

Tilbygg Hjertåsvelen 54

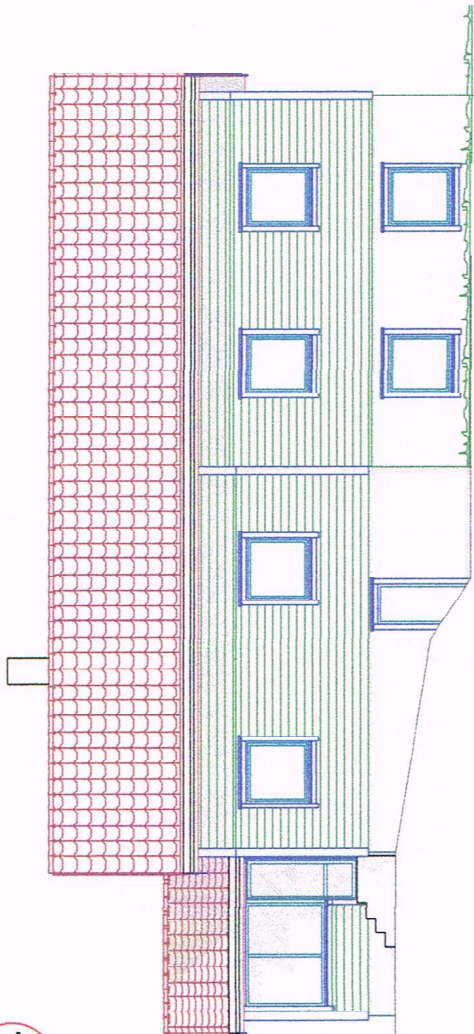
Date: 09.06.2019  
 Tegner: RF  
 Prosjekt nr.:  
 Tegnr.: 501



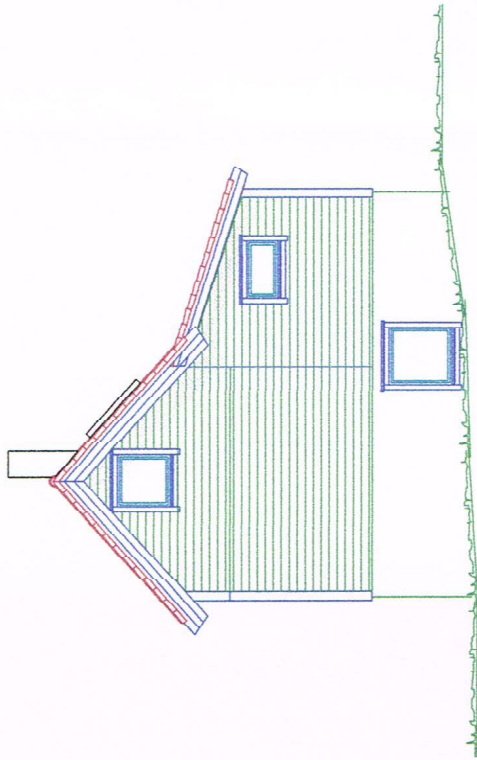
Tegningen er beskyttet i henhold til opphavsrett.  
 Plan

E-4

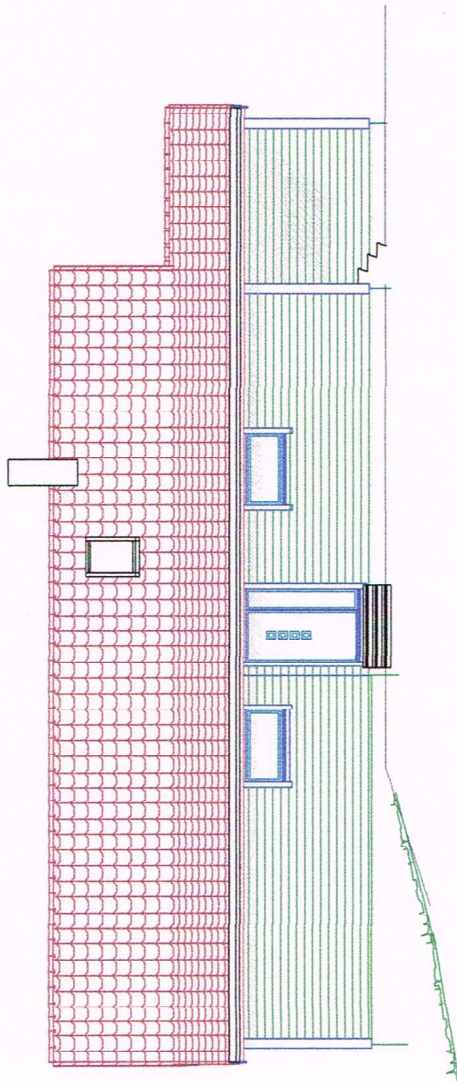
FASADE: ØST



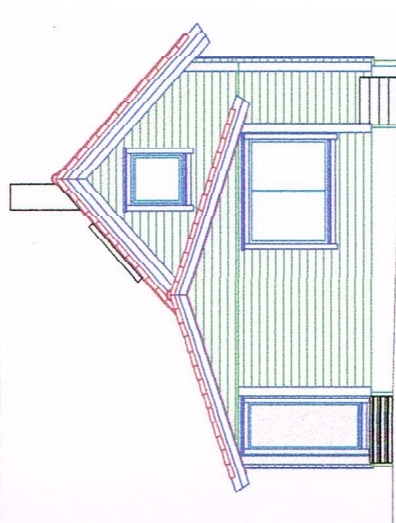
FASADE: NORD



FASADE: VEST



FASADE: SØR



Tilbygg Hus

DATA DESIGN SYSTEM

Tilråkshaver: **David S. Brakstad og Rikke E. Vardemann**

Byggeplass: **Hjertåsveien 54**

Kommune: **Meland**

Snr.: **9** Etnr.: **11** Målt.: **1:100 / A3**

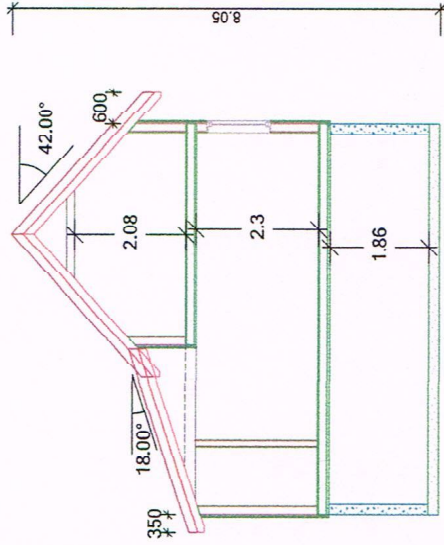
Fasader: **Tilbygg Hjertåsveien 54**

**Fjeldstad & Sandvik**  
TØMRERTEAM

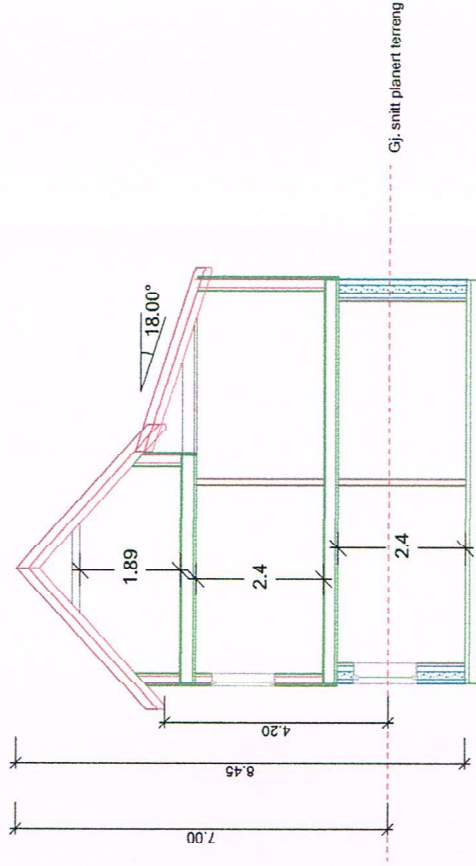
© Tegningen er beskyttet i.h.t. lov om opphavsrett.

E-5

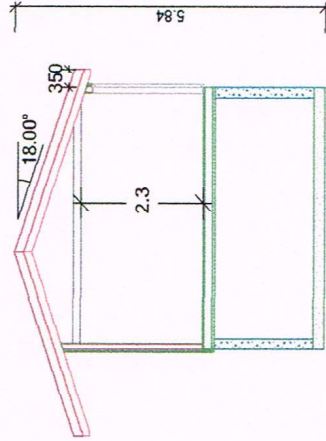
SNITT A - A



SNITT C - C



SNITT B - B



Tilbygg Hus



Tillegshaver: **David S. Brakstad og Rikke E. Vardemann**

Byggeplass: **Hjertåsveien 54**

Kommune: **Meland**

Gnr.: **9** Bnr.: **11** Målt 1 : **100 / A3**

SNITT

Tilbygg Hjertåsvegen 54



Tegningen er beskyttet i.h.t. forfattersrett.