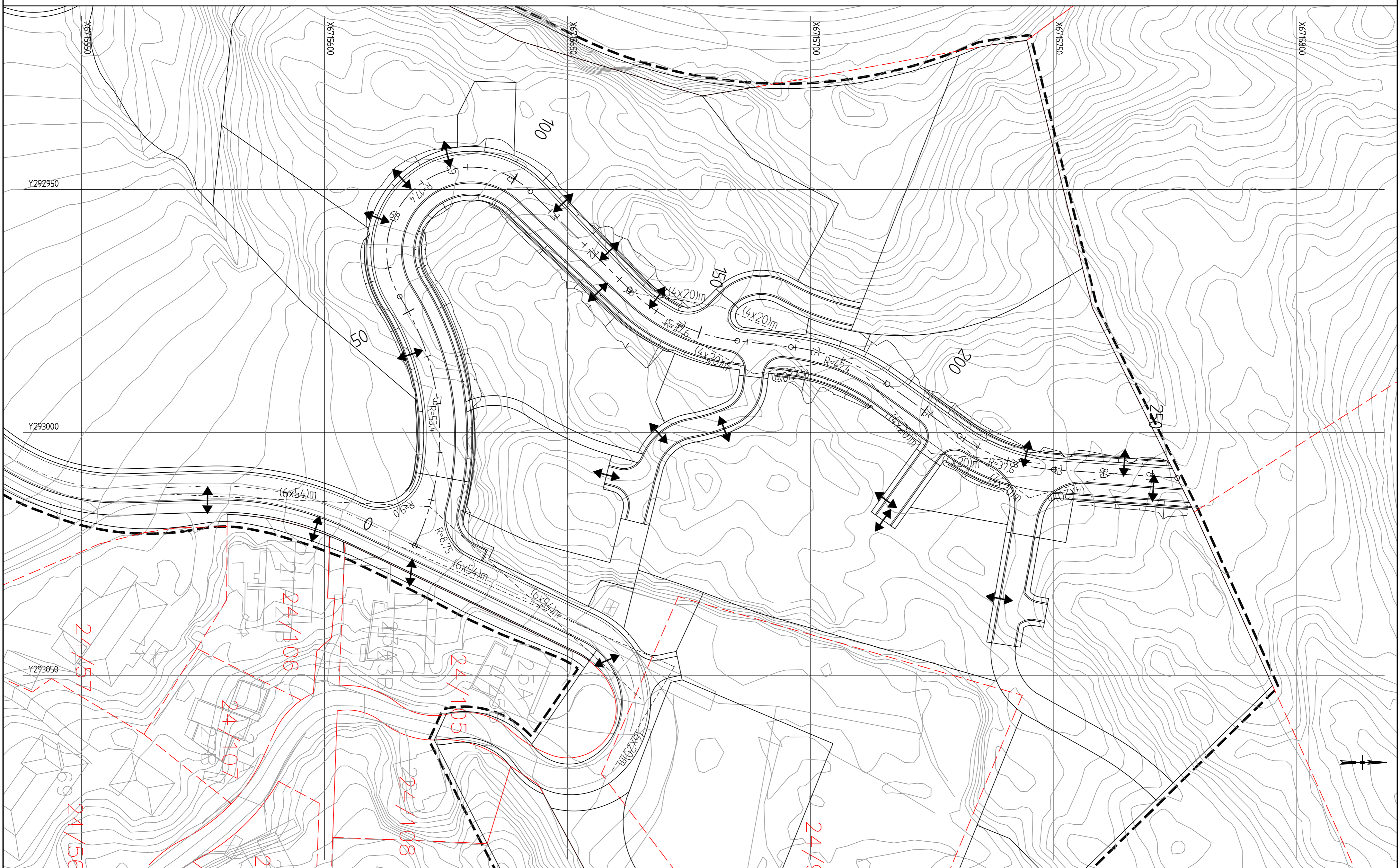
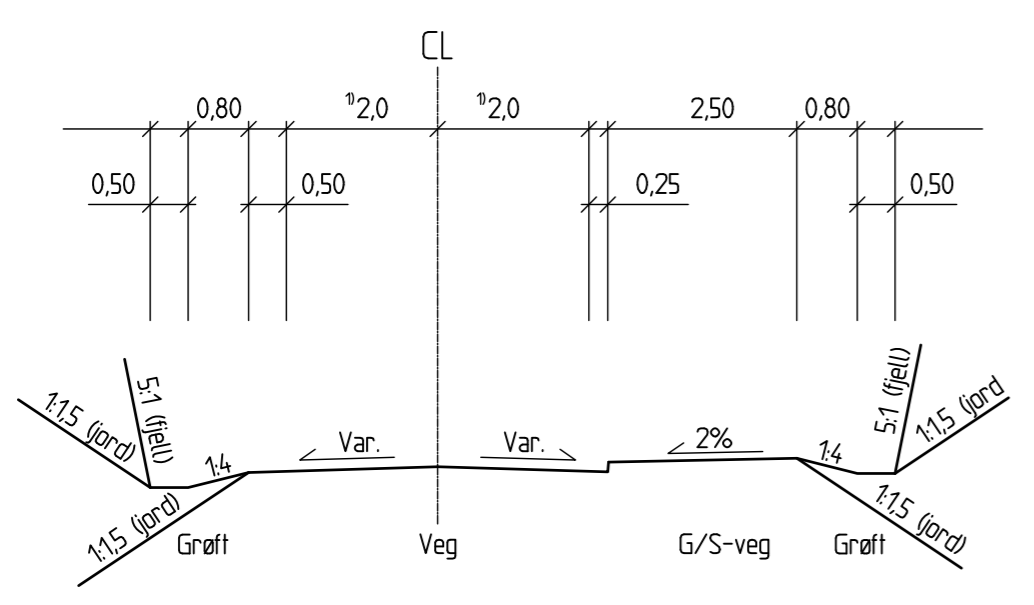


PROFIL NR.	0	25	50	75	100	125	150	175	200	225	250												
HÖRUKURV.		R=53.4		R=17.4		R=1	R=-37.6	R=1	R=42.4	R=1	R=-37.6	R=1											
BREDEUTV.																							
TVERRFALL																							
		Hkjbk 8.0%	8.0%		8.0%	8.0%	3.0%	3.0%	8.0%	3.0%	3.0%	8.0%	3.0%	3.0%									
PROFIL H.	66.69	66.57	66.58	66.67	66.77	66.88	66.96	67.06	67.16	67.26	67.36	67.46	67.56	67.66	67.76	67.86	67.96	68.06	68.16	68.26	68.36	68.46	68.56
TERRENG H.	66.69	66.57	66.58	66.67	66.77	66.88	66.96	67.06	67.16	67.26	67.36	67.46	67.56	67.66	67.76	67.86	67.96	68.06	68.16	68.26	68.36	68.46	68.56
OVERBYGN.																							



Normalprofil, adkomstveg



1) Nødvendig breddeutvidelse i tillegg

Revisjon	Revisjonen gjelder	Utarb.	Kontr.	Godkjent	Rev. dato	
Meland kommune					Tegningsdato	10.05.2019
Langeland					Bestiller	
Plan-ID 1256_20160001					Produsert for	
Samleveg, P0 - P255					Produsert av	ABO Plan & Arkitektur AS
Plan og profil					PROF-nummer	
Utarbeidet av					Arkivnummer	
kontrollert av					Byggeværksnummer	
Godkjent av					Målestokk A1	1:500 / 100
Konsulentarkiv					Tegningsnummer /	
201813701					revisjonsbokstav	C001
TAO						