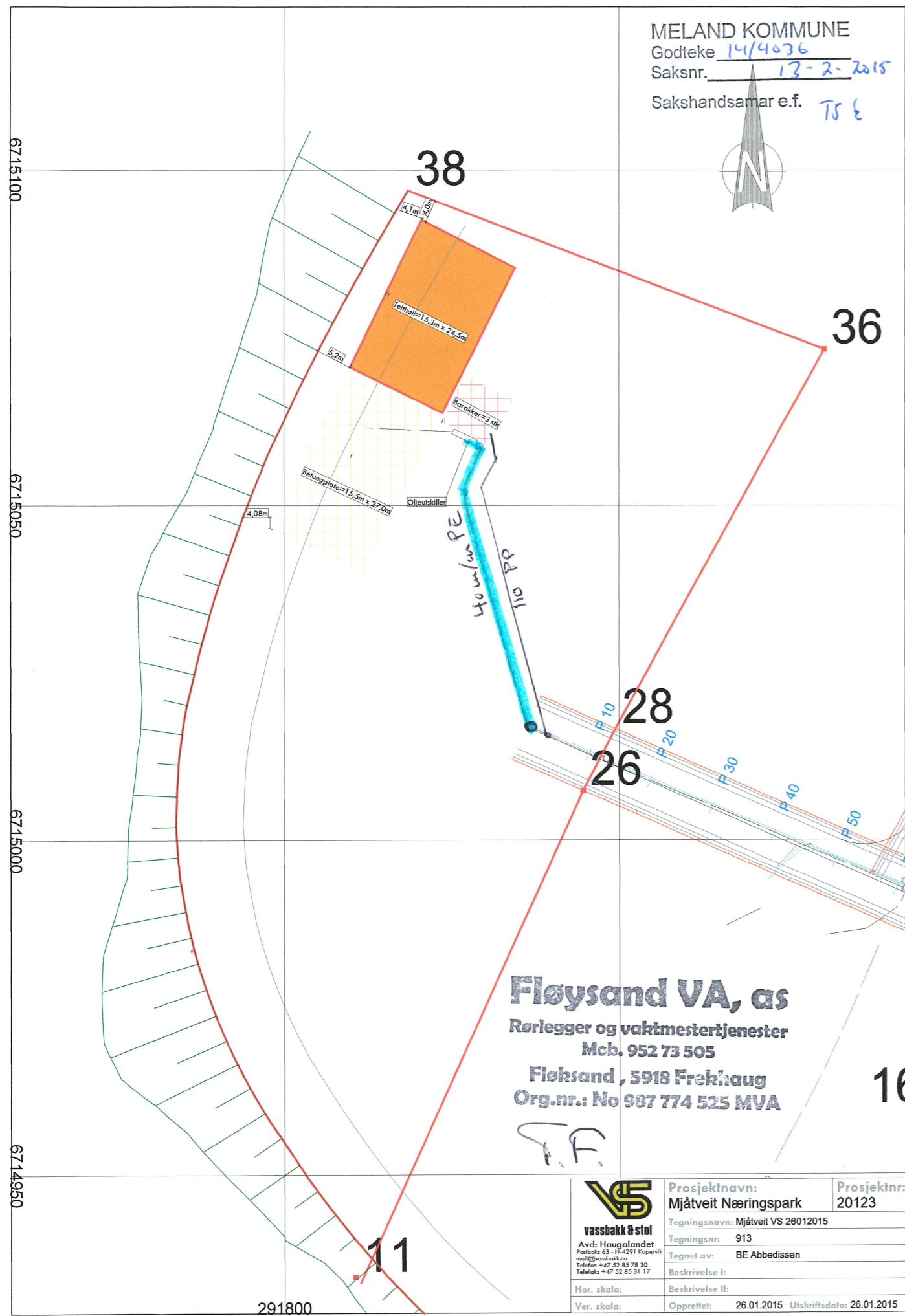
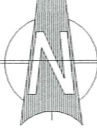


MELAND KOMMUNE  
 Godteke 14/4036  
 Saksnr. 13-2-2015  
 Sakshandsamar e.f. TS E



**Fløysand VA, as**  
 Rørlegger og vaktmestertjenester  
 Mob. 952 73 505  
 Fløysand, 5918 Frekhaug  
 Org.nr.: No 987 774 525 MVA

*TS E*



Prosjektnavn:	Mjåtveit Næringspark	Prosjektnr.:	20123
Tegningsnavn:	Mjåtveit VS 26012015		
Tegningsnr.:	913		
Tegnet av:	BE Abbedissen		
Beskrivelse I:			
Beskrivelse II:			
Hor. skala:			
Ver. skala:	Opprettet: 26.01.2015	Utskriftsdato: 26.01.2015	

MELAND KOMMUNE  
 Godteke 13-2-2015  
 Saksnr. 14/4036  
 Sakshandsamar e.f. TJE

**ALLMÄNNA FÖRESKRIFTER FÖR STÅLKONSTRUKTIONER**

**BESTÄMMELSER**  
 Eurokod 3  
 BFS 2011:10, EKS 8 - Nationella föreskrifter för tillämpning av Eurokoderna  
 SS-EN 1090-2, Utförande av stålkonstruktioner

**FÖRUTSÄTTNINGAR**

**SÄKERHETSKLASSER**  
 Ytterväggselement (duk) Säkerhetsklass 1  
 Ram (bärande stålstativ) Säkerhetsklass 2  
 Övrigt Säkerhetsklass 3

**LASTFÖRUTSÄTTNINGAR**

Snölastens grundvärde:  
 Vindlast: TERRÄNGTYP II, Ref. vindhastighet vb = 24m/s

**STABILISERING VID MONTERING**

Vid montering av stålstomme ska provisorisk stägning anordnas tills alla stabiliserande delar har uppförts.

**MATERIAL**

PLÅT: S235  
 PROFILER: CFRHS (KKR) S235 och S355J2H, U-profiler S235  
 SKRUV: 8.8 enligt SS-EN ISO 4017 VFZ  
 MUTTER: 8 enligt SS-EN ISO 4032 VFZ  
 BRICKOR: HV200 enligt SS-EN ISO 7089 VFZ  
 DUK: vit tak, grå väggar.

**UTFÖRANDE**

UTFÖRANDEKLASS: Hallkonstruktion EXC2

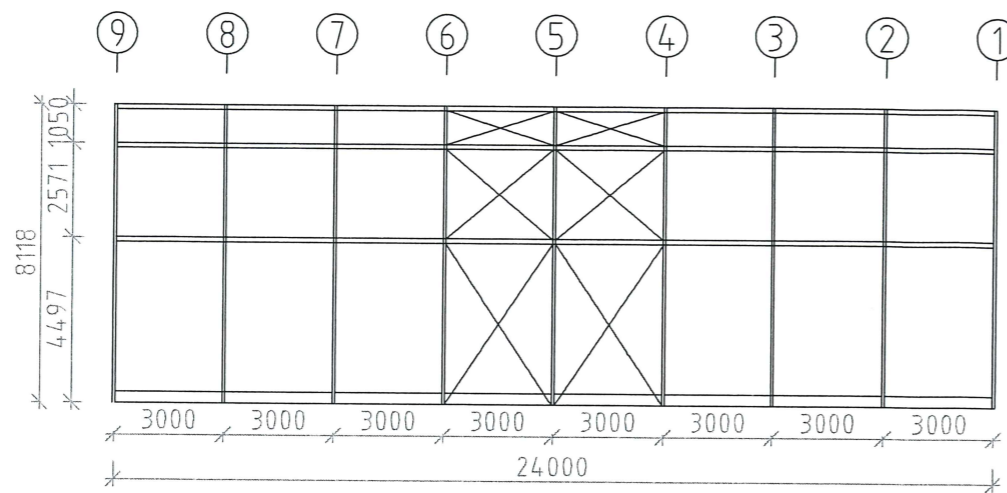
**TOLERANSER**

TOLERANSKLASS FÖR FUNKTIONSTOLERANSER: Klass 1

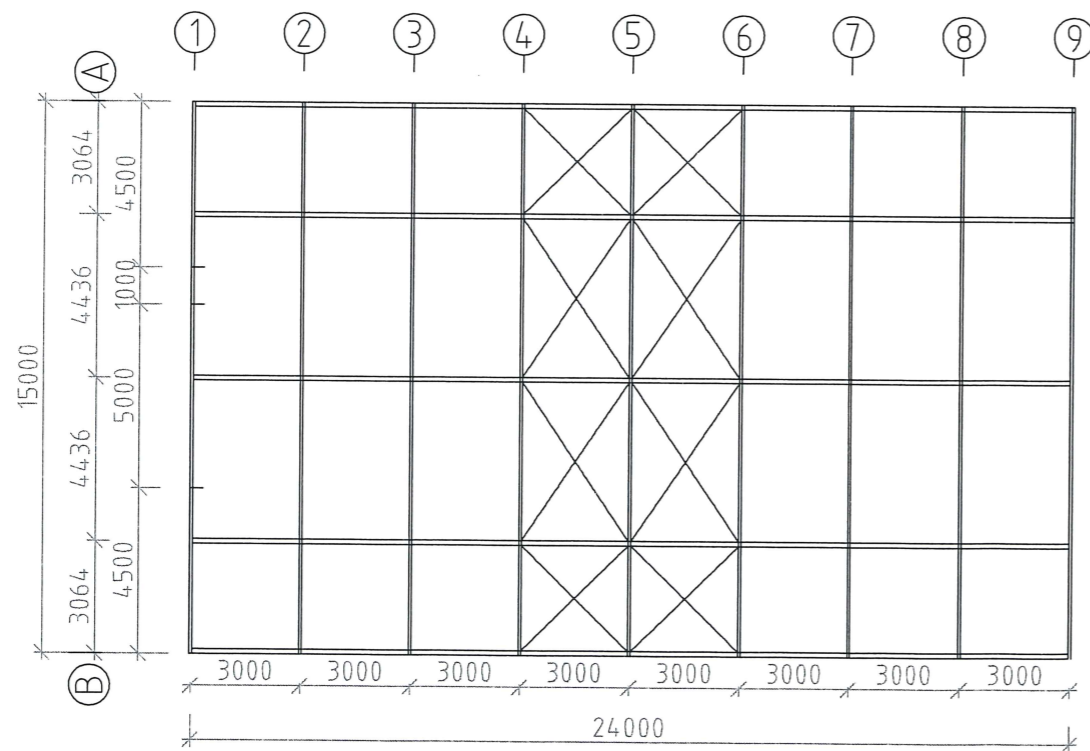
**ROSTSKYDD**

FUNKTIONSKRAV: varmförzinkad

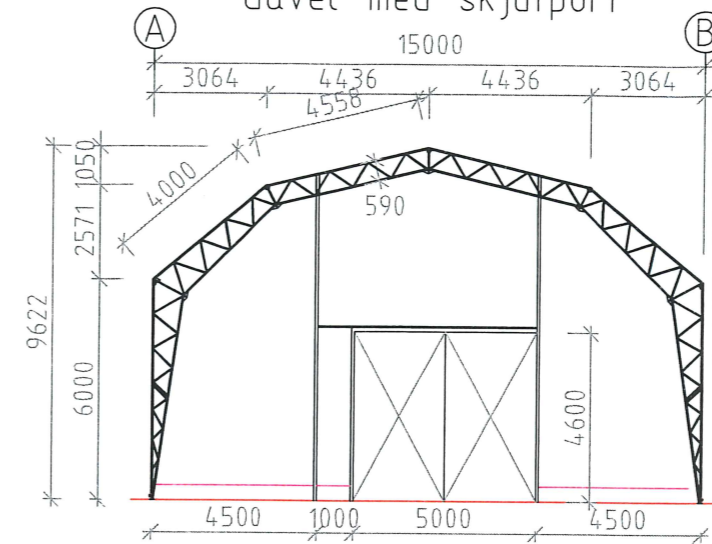
elevation sida A



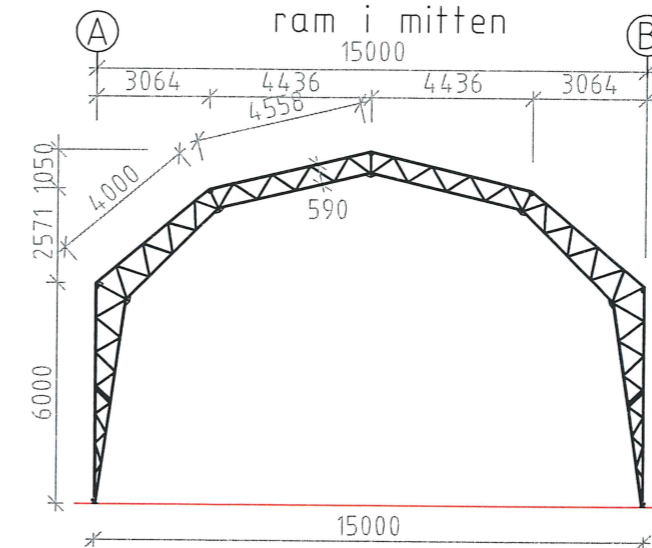
Plan



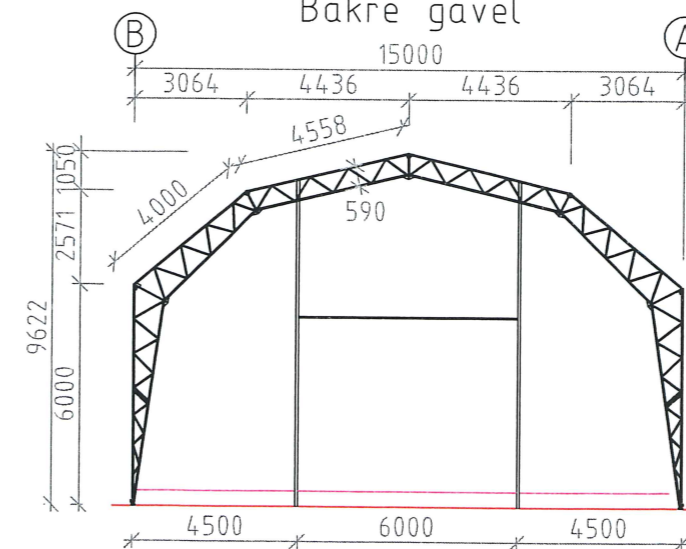
Gavel med skjutport




ram i mitten



Bakre gavel



BET	ÄNDRINGEN AVSER	DATUM	SIGN
<b>BYGGLOVSHANDLING</b>			
Jensen Protect Hall			
 JENSEN PROTECT AB Björngatan 27:29 211 24 Malmö 040-689 21 00 www.jensenprotect.com			
UPPDRAG NR	RITAD/KONSTR AV	HANDLÄGGARE	
2013-04-09	NSantos	TH	
DATUM	ANSVARIG		
2013-04-09	Thomas Hagalid		
VOLYM HALL 15x24x6m PLAN OCH ELEVATIONER			
SKALA	NUMMER	I BET	
1:150 A3	K-40.0-V15240-60-30		