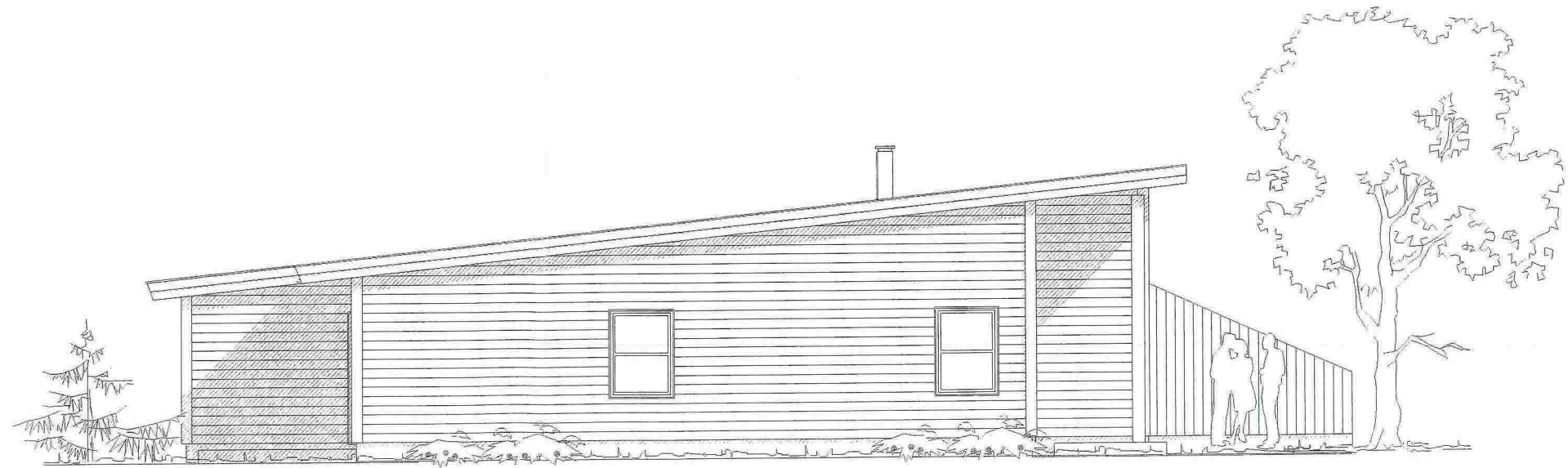


Parsell 7  
Sør-Øst

Parsell 6



Nord-Øst

Parsell 6

2-mannsbolig

DATA DESIGN SYSTEM



Boligsenteret Bergen as  
Ervikveien 70 B, 5106 Øvre Ervik  
Tlf.: 55 53 55 90 Fax: 55 53 55 95  
www.boligsenteret.com

Tiltakshaver: **Boligsenteret Bergen as**

Byggeplass: **Holsbergstien Felt B8**

Kommune: **Meland**

Gnr: **10** Bnr: **par. av 40** Mål: **1 : 100**

Dato: **25.11.2014**

Tegn: **Oddva**

Prosjekt: **HolmeB8To**

Tegn.nr: **503**

**Parsell 7**

**Parsell 6 og 7**

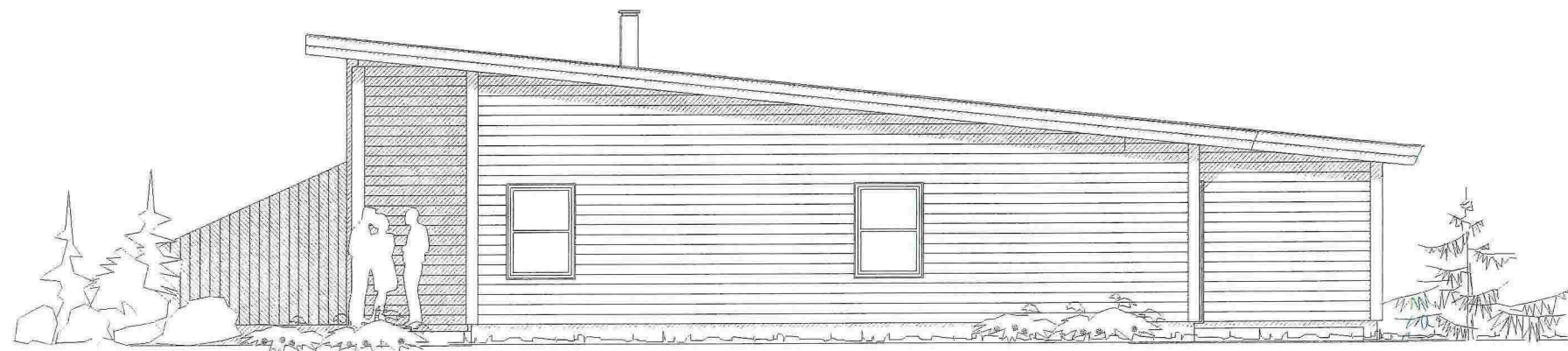
© Tegningen er beskyttet i.h.t. lov om opphavsrett.



Parsell 6

Parsell 7

Nord-Vest



Parsell 7

Sør-Vest

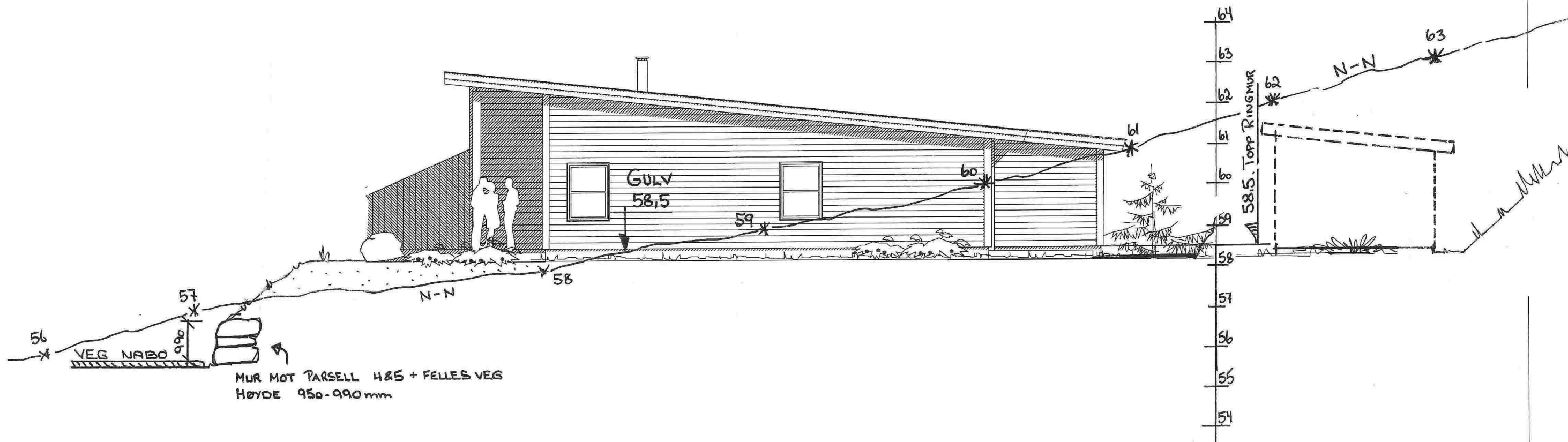
2-mannsbolig

DATA DESIGN SYSTEM



Boligsenteret Bergen as  
 Ervikveien 70 B, 5106 Øvre Ervik  
 Tlf.: 55 53 55 90 Fax: 55 53 55 95  
 www.boligsenteret.com

Tiltakshaver:	Boligsenteret Bergen as		Dato:	25.11.2014
Byggeplass:	Holsbergstien Felt B8		Tegn:	Oddva
Kommune:	Meland	Parsell 7	Prosjekt:	HolmeB8To
Gnr:	10	Bnr. par. av 40Mål: 1 : 100	Tegn.nr.:	502
Fasader:	Parsell 6 og 7		© Tegningen er beskyttet i.h.t. lov om opphavsrett.	



PROFIL N-N

2-mannsbolig

DATA DESIGN SYSTEM

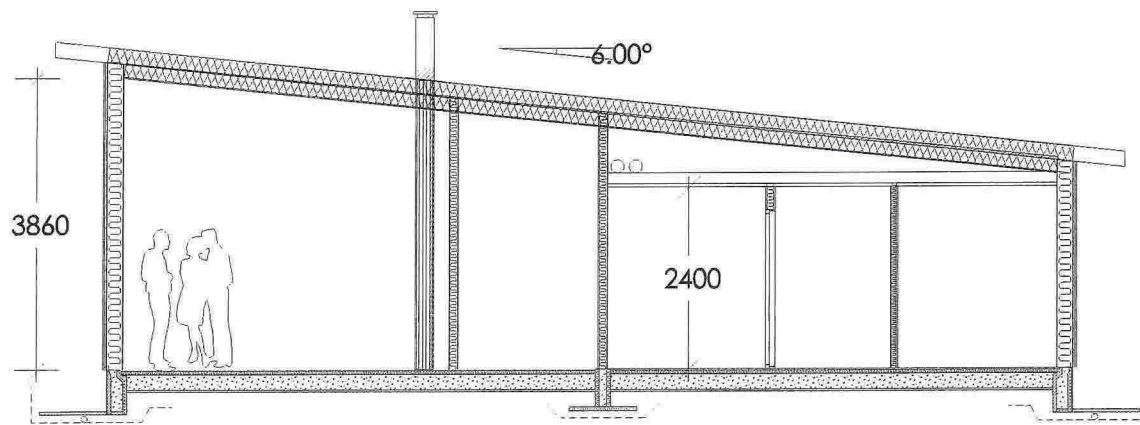


Boligsenteret Bergen as  
 Ervikveien 70 B, 5106 Øvre Ervik  
 Tlf.: 55 53 55 90 Fax: 55 53 55 95  
 www.boligsenteret.com

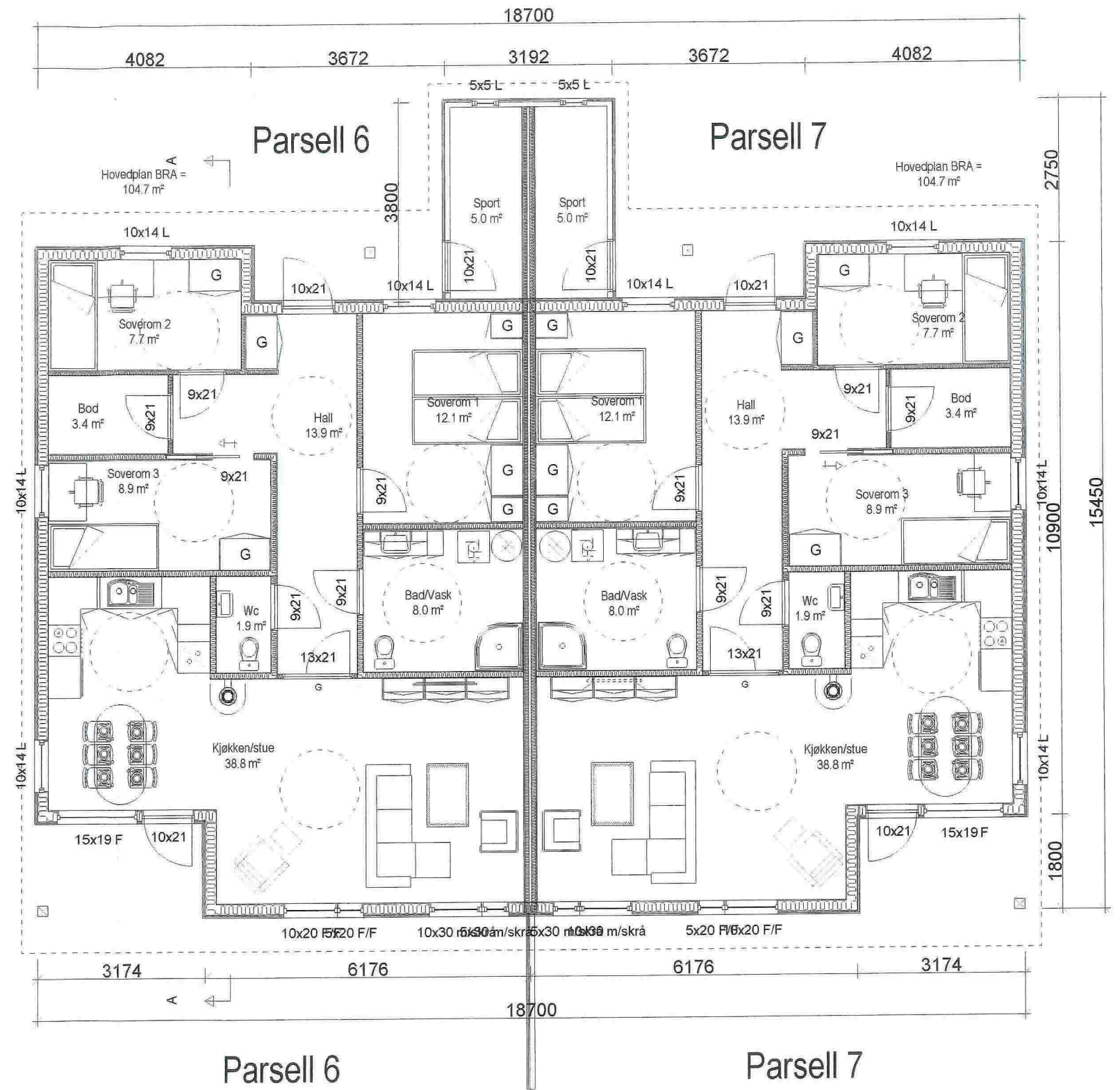
Tiltakshaver: Boligsenteret Bergen as Rev. 20.03.2015  
 Byggeplass: Holsbergstien Felt 8  
 Kommune: Melsnd  
 Gnr: 10 Bnr: par. av 40 Mål: 1 : 100  
 Parsell 7

Dato: 25.11.2014  
 Tegn: oddva  
 Prosjekt: Holme B8C Mini  
 Tegn.nr: 504

© Tegningen er beskyttet i.h.t. lov om opphavsrett



Snitt



2-mannsbolig



Boligsenteret Bergen as  
 Ervikveien 70 B, S106 Øvre Ervik  
 Tlf.: 55 53 55 90 Fax: 55 53 55 95  
 www.boligsenteret.com

Tiltakshaver: Boligsenteret Bergen as

Byggeplass: Holsbergstien Felt B8

Kommune: Meland

Gnr: 10 Bnr: par. av 40 Mål: 1 : 100

Planer og snitt

**Parsell 7**

Parsell 6 og 7

Dato: 25.11.2014

Tegn: Oddva

Prosjekt: HolmeB8To

Tegn.nr: 501

Tegningen er beskyttet i.h.t. lov om opphavsrett.

