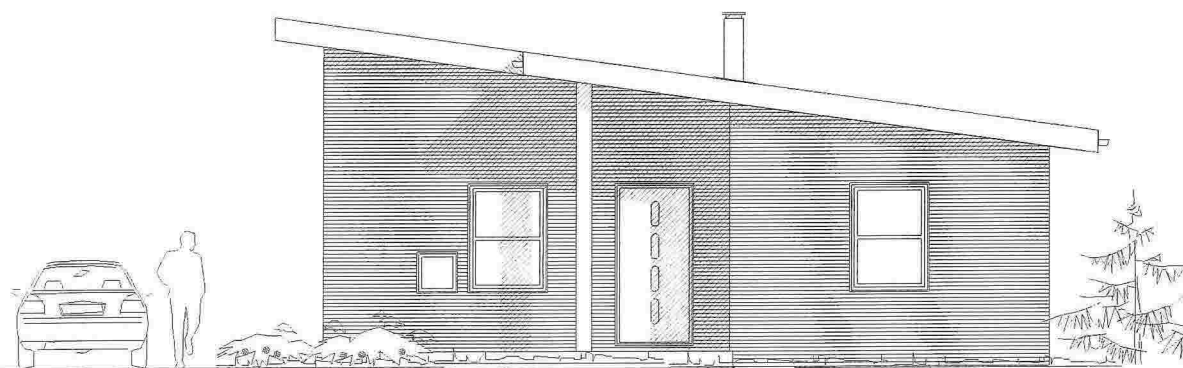




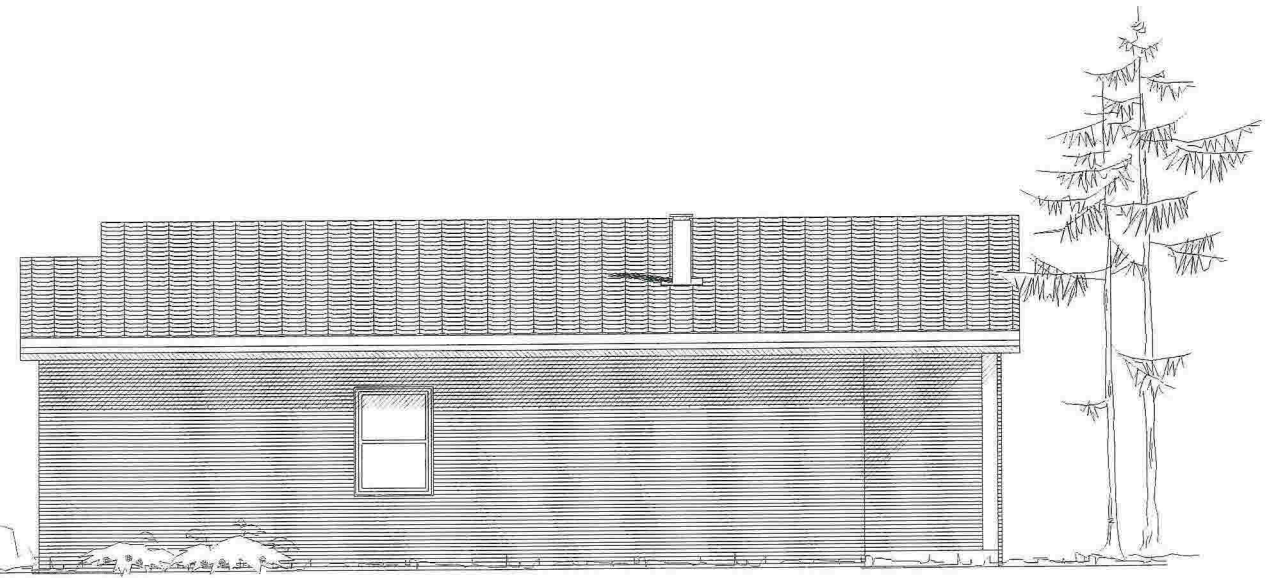
Nord-Vest



Sør-Vest



Nord-Øst



Sør-Øst

Del av 2mannsbolig

DATA DESIGN SYSTEM

**BOLIGSENTERET**

Boligsenteret Bergen as  
 Ervikveien 70 B, 5106 Øvre Ervik  
 Tlf.: 55 53 55 90 Fax: 55 53 55 95  
 www.boligsenteret.com

Tiltakshaver: **Boligsenteret Bergen as**

Byggeplass: **Holsbergstien Felt B8 Parsell 7**

Kommune: **Meland**

Gnr: 10 Bnr: del av 40 Mål: 1 : 100

Fasader

**Parsell 2**

**Parsell 1,2,3,4,5**

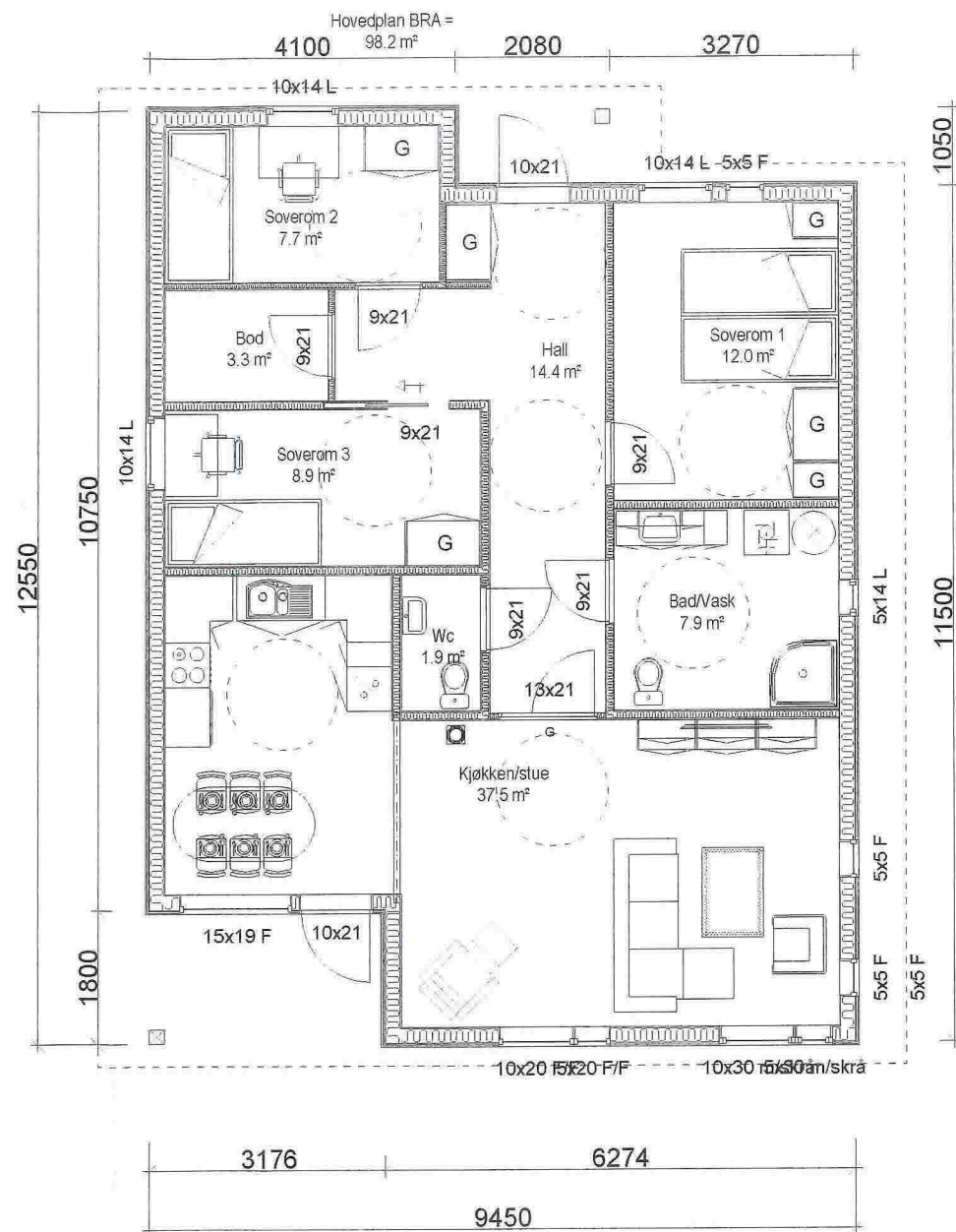
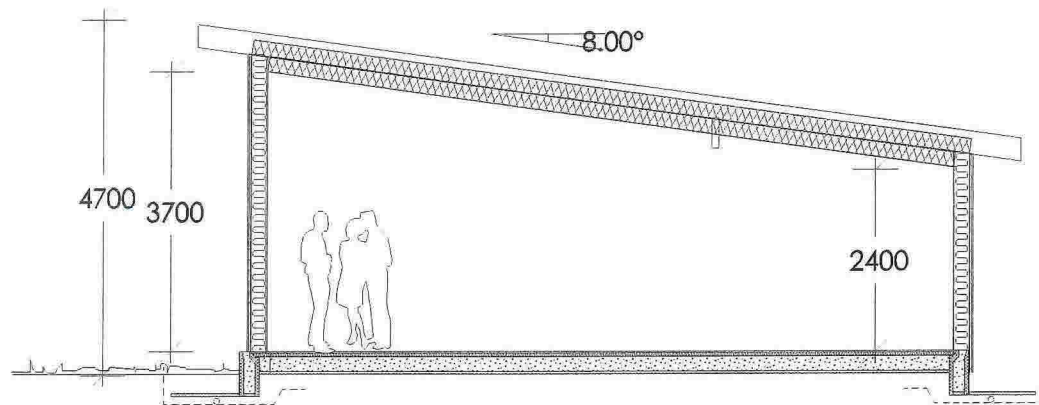
Dato: 25.11.2014

Tegn: Oddva

Prosjekt: HolmeB8Ene

Tegn.nr: 502

Tegningen er beskyttet i.h.t. lov om opphavsrett.



Del av 2mannsbolig

DATA DESIGN SYSTEM



Boligsenteret Bergen as  
Ervikveien 70 B, 5106 Øvre Ervik  
Tlf.: 55 53 55 90 Fax: 55 53 55 95  
www.boligsenteret.com

Tiltakshaver: Boligsenteret Bergen as

Byggeplass: Holsbergstien Felt B8 Parsell 7

Kommune: Meland

Gnr. 10 Bnr. del av 40 Mål: 1 : 100

Planer og snitt

**Parsell 2**

**Parsell 1,2,3,4,5**

Dato: 25.11.2014

Tegn: Oddva

Prosjekt: HolmeB8Fne

Tegn.nr: 501

Tegningen er beskyttet i.h.t. lov om opphavsrett.