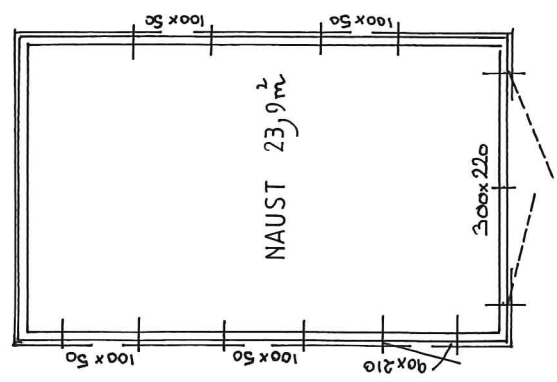
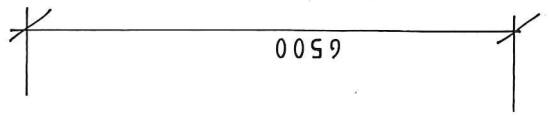
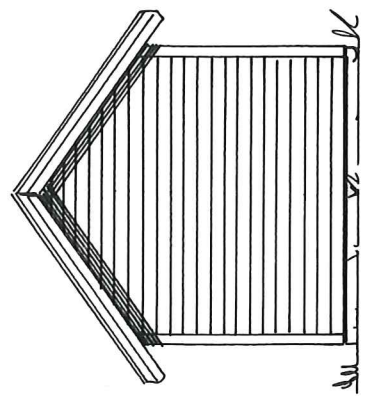
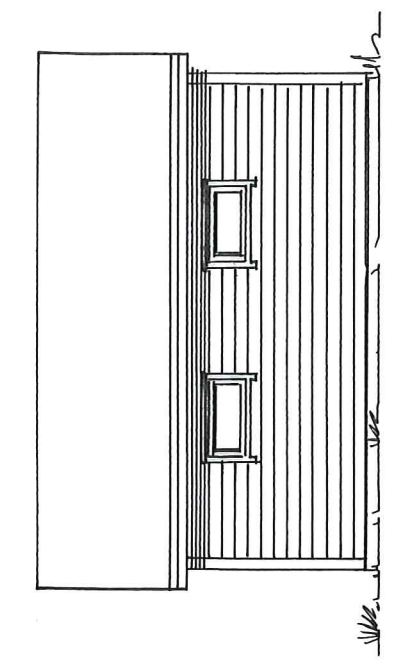
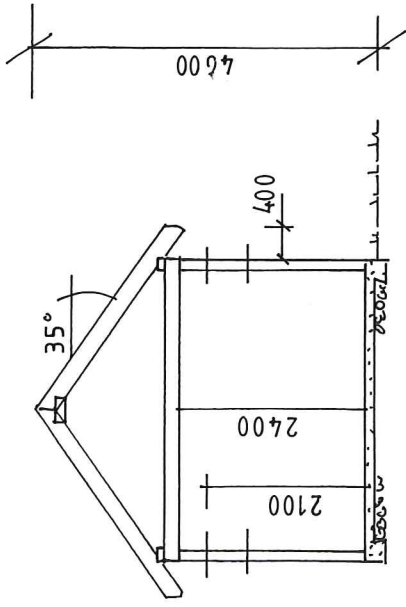


VEDLEGG 1



MELAND KOMMUNE

Godteke 1/9-2015

Saksnr. DN/ sak 311/2015

Sakshandsamar e.f. *HO*

BRA 23,9m²
BYA 260m²

23.02.09 640 1:100

NAUST
SÆTREVİKA MELAND KOMMUNE
Gnr. 57 Dnr. 44

STEINAR OLSEN

SITUASJONSKART

Gnr/Bnr: 5/744
 Adresse: Sætrevika
 Eigar/søkar: Olsen/ Stavang

Kvalitet : FKB-B

Gjeldande plan : Kommuneplan
 Planformål : Naust

Vår referanse: Amg

Sign.



MELAND
KOMMUNE

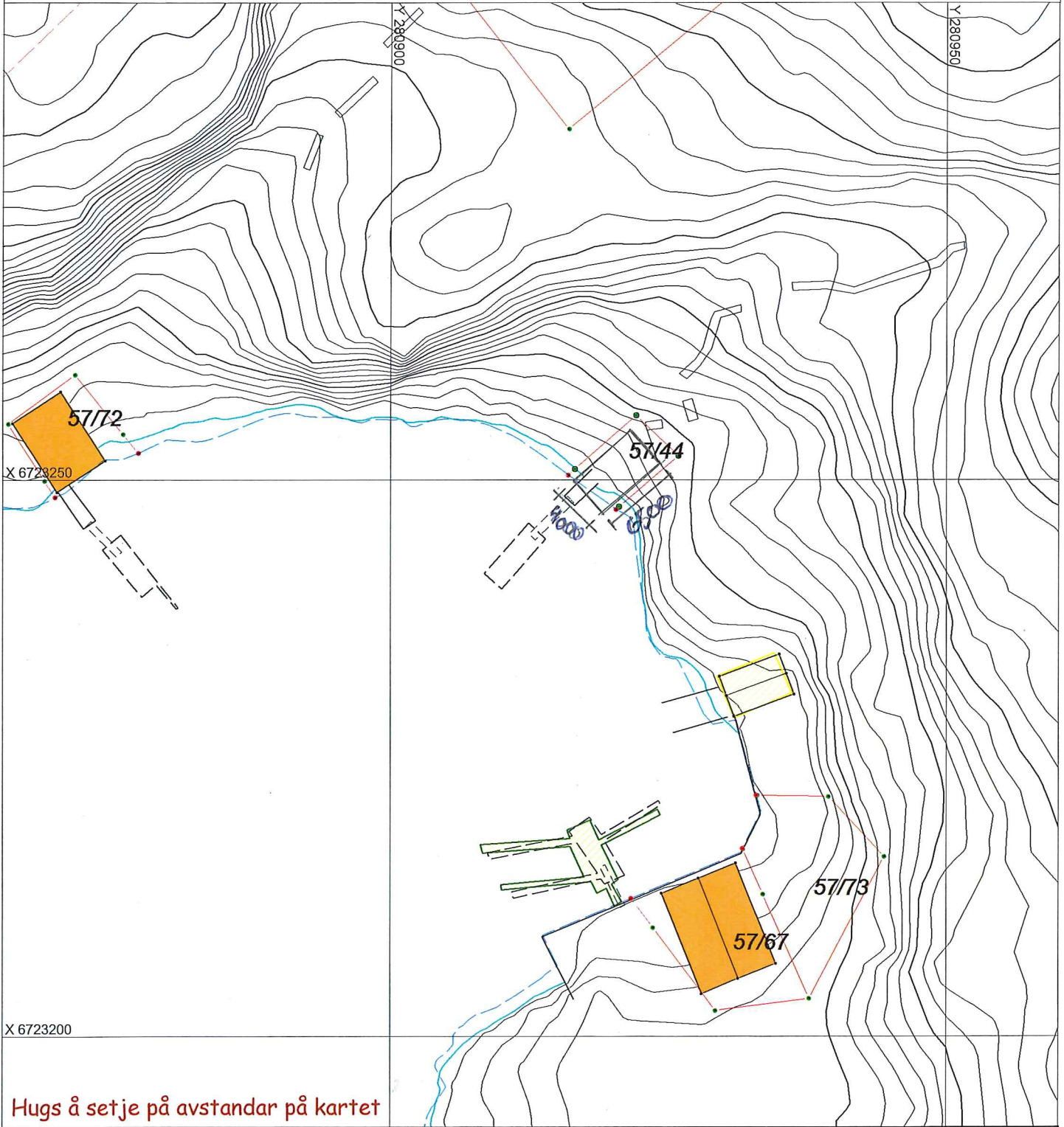


Målestokk: 1:500
 Dato: 08.07.2015

MELAND KOMMUNE
 Godteke 1/9-2015
 Saksnr. DNT sak 311/2015

Sakshandsamar e.f. *[Signature]*

- Gjerde Bolighus
- Usikker eigedomsgrense Andre bygg
- Målt eigedomsgrense



Hugs å setje på avstandar på kartet

SITUASJONSPLAN

Tiltak

Underskrift Situasjonsplan _____ Dato _____