

Vedlegg 4 til høringsnotat om forslag til endringer i tobakksforskriftene og ny forskrift om elektroniske sigaretter – Plassering av generell advarsel og informativ tekst for rulletobakk i pung

KOMMISSIONENS GENNEMFØRELSESAFGØRELSE (EU) 2015/1735

af 24. september 2015

om den nøjagtige placering af den generelle advarsel og informationsmeddelelsen på rulletobak i punge

(meddelt under nummer C(2015) 6455)

(EØS-relevant tekst)

EUROPA-KOMMISSIONEN HAR —

under henvisning til traktaten om Den Europæiske Unions funktionsmåde,

under henvisning til Europa-Parlamentets og Rådets direktiv 2014/40/EU af 3. april 2014 om indbyrdes tilnærmelse af medlemsstaternes love og administrative bestemmelser om fremstilling, præsentation og salg af tobak og relaterede produkter og om ophævelse af direktiv 2001/37/EF ([1](#)), særlig artikel 9, stk. 6, og

ud fra følgende betragtninger:

- (1) Ved direktiv 2014/40/EU er der fastsat nye regler om sundhedsadvarsler, som skal anbringes på røgtobak, herunder generelle advarsler og informationsmeddelelser, og det foreskrives blandt andet, at begge skal dække 50 % af den overflade, de er påtrykt. Det bør fastlægges, nøjagtigt hvor disse advarsler skal anbringes på rulletobak i punge. Punge kan have form af enten en rektangulær lomme med en flap, der dækker åbningen (i det følgende benævnt »rektangulær pung«), eller en opretstående pung.
- (2) Rektangulære punge kan have form af enten en pung med en slå-om-flap, der typisk åbnes i to trin, eller en fladbundet pose med en foldeflap, der typisk åbnes i ét trin. Mange af disse punge er fremstillet af et gennemsigtigt plastomslag med indlagt papir, hvorpå sundhedsadvarslerne kan trykkes. Nogle punge med slå-om-flap er fremstillet af polyethylen, polypropylen eller laminatmateriale, som ifølge industrien ville skulle ændres for at muliggøre trykning på begge sider af flappen, især hvis pungen ikke er af flerlagsmateriale.
- (3) Med det formål at sikre, at sundhedsadvarsler altid er placeret det samme sted på rektangulære punge, og at den generelle advarsel og informationsmeddelelsen er klart synlige, bør de være trykt på de overflader, der bliver synlige, når enkeltpakningen er åbnet fuldstændig.
- (4) For pakninger fremstillet af polyethylen, polypropylen eller laminatmateriale, hvor der er risiko for blækafsmitning, hvis indersiden af slå-om-flappen er forsynet med påtryk, bør det i en overgangsperiode være tilladt at ændre placeringen af den generelle advarsel og informationsmeddelelsen for at undgå trykning på overflader, der kommer i direkte kontakt med tobak. Dette burde give industrien tilstrækkelig tid til at tilpasse deres produktion til de nye regler. De udgifter, der er forbundet med disse tilpasninger, anses ikke for at være

uforholdsmæssige i lyset af fordelene i form af øget synlighed for advarslerne, når pakningen er åbnet fuldstændig.

(5) Den mest hensigtsmæssige placering af den generelle advarsel og informationsmeddelelsen på opretstående punge er på overfladerne i bunden af pungen, især fordi de indvendige overflader er skjult af pungens indhold.

(6) Advarslernes dimensioner skal i henhold til artikel 8, stk. 5, i direktiv 2014/40/EU beregnes i forhold til overfladernes størrelse, når pakningen er lukket.

(7) Foranstaltningerne i denne afgørelse er i overensstemmelse med udtalelse fra det udvalg, der er omhandlet i artikel 25 i direktiv 2014/40/EU —

VEDTAGET DENNE AFGØRELSE:

Artikel 1

Genstand

Ved denne afgørelse fastsættes der regler om den nøjagtige placering af generelle advarsler og informationsmeddelelser på rulletobak i punge.

Artikel 2

Placering af den generelle advarsel og informationsmeddelelsen på rektangulære punge

1. For så vidt angår rulletobak i rektangulære lommer med en flap, der dækker åbningen (i det følgende benævnt »rektangulære punge«), skal den generelle advarsel og informationsmeddelelsen være trykt på de to overflader, der bliver synlige, når enkeltpakningen er åbnet fuldstændig, som vist i bilagets punkt 1 og 2.

Den generelle advarsel og informationsmeddelelsen skal være anbragt ved overkanten og skal dække 50 % af den overflade, de hver især er påtrykt, som vist i bilagets punkt 1 og 2.

Den generelle advarsel skal være trykt på det øverste areal.

2. Uanset stk. 1 gælder følgende regler indtil den 20. maj 2018 for rulletobak i rektangulære foldepunge fremstillet af polyethylen, polypropylen eller laminatmateriale, som vist i bilagets punkt 3:

a) Informationsmeddelelsen kan påføres på den overflade, der bliver synlig, når enkeltpakningen er delvist åbnet.

b) Den generelle advarsel kan påføres på overfladen af undersiden, som bliver synlig, når enkeltpakningen er åbnet fuldstændig.

c) Den indvendige del af flappen, som bliver synlig, når enkeltpakningen er åbnet fuldstændig, må ikke være forsynet med påtryk eller anvendes på anden måde.

d) Den generelle advarsel og informationsmeddelelsen skal være påført øverst på den overflade, de hver især er påtrykt.

Artikel 3

Placering af den generelle advarsel og informationsmeddelelsen på opretstående punge

1. For så vidt angår rulletobak i opretstående punge skal den generelle advarsel og informationsmeddelelsen være påført på overfladerne i bunden af den opretstående pung, som

bliver synlige, når pungen lægges på ryggen (i det følgende benævnt »enkeltpakningens bund«), som vist i bilagets punkt 4.

2. Den generelle advarsel skal være trykt på arealet over folden i enkeltpakningens bund, og informationsmeddelelsen på arealet under folden. Den generelle advarsel og informationsmeddelelsen skal dække 50 % af den overflade, de hver især er påtrykt. Arealet af disse overflader beregnes på grundlag af deres dimensioner, når kanterne er forseglet.

Artikel 4

Overgangsbestemmelse

Rulletobak i punge fremstillet eller overgået til fri omsætning før den 20. maj 2018, som er mærket med en generel advarsel og en informationsmeddelelse i overensstemmelse med artikel 2, stk. 2, kan markedsføres indtil den 20. maj 2019.

Artikel 5

Adressater

Denne afgørelse er rettet til medlemsstaterne.
Udfærdiget i Bruxelles, den 24. september 2015.

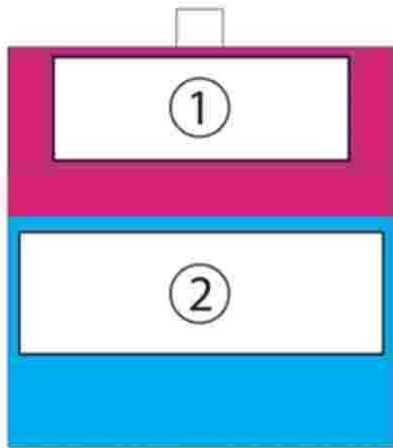
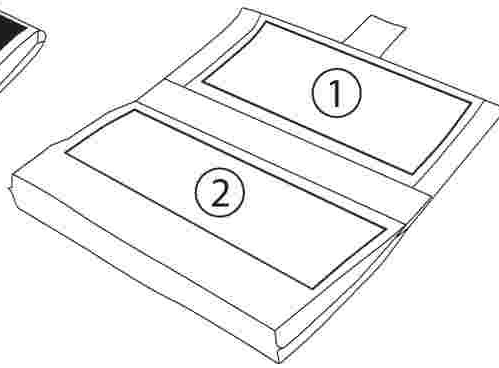
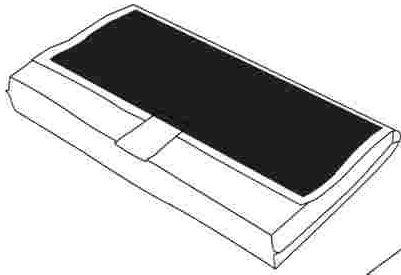
På Kommissionens vegne
Vytenis ANDRIUKAITIS
Medlem af Kommissionen

[\(1\) EUT L 127 af 29.4.2014, s. 1.](#)

BILAG

Illustrationer af den nøjagtige placering af den generelle advarsel og informationsmeddelelsen, jf. artikel 2 og 3

1. FLADBUNDET PUNG (ARTIKEL 2, STK. 1)



Beregnet areal: Flappens areal, når pungen er lukket
Placering af advarsel: Den indvendige del af flappen, når pungen er åben



Beregnet areal: Lommens areal, når pungen er lukket
Placering af advarsel: Lommens areal, når pungen er åben

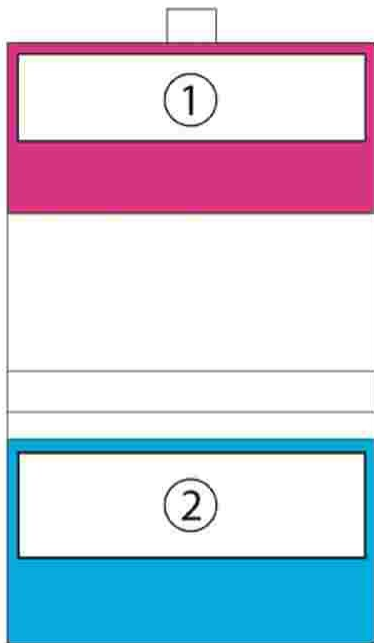
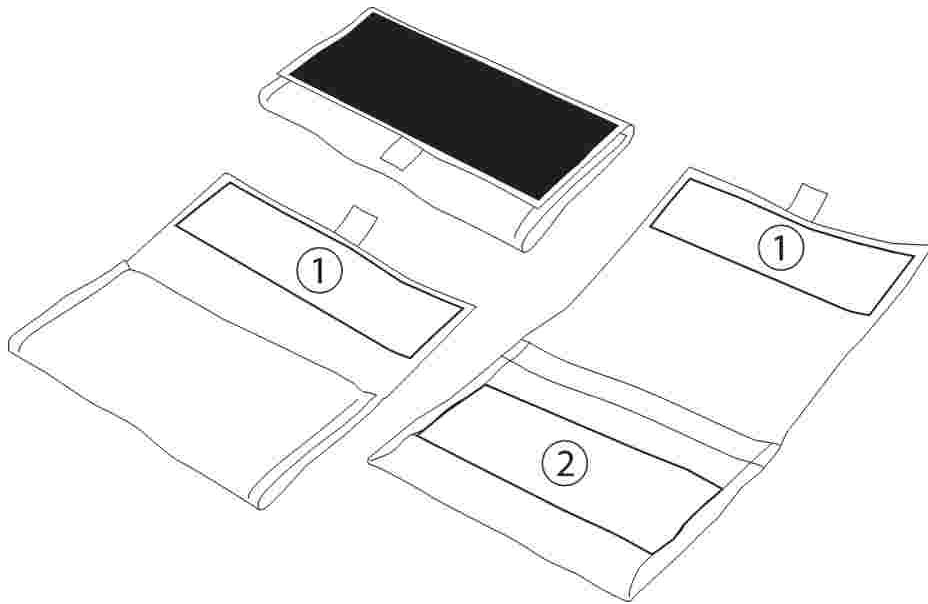


Generel advarsel



Informationsmeddelelse

2. SLÅ-OM-PUNG (ARTIKEL 2, STK. 1)



Beregnet areal: Flappens areal, når pungen er lukket
 Placering af advarsel: Den indvendige del af flappen, når pungen er åbnet fuldstændig (inden for det beregnede areal, når pungen er lukket)



Beregnet areal: Lommens areal, når pungen er lukket
 Placering af advarsel: Lommens areal, når pungen er åbnet fuldstændig (inden for det beregnede areal, når pungen er lukket)

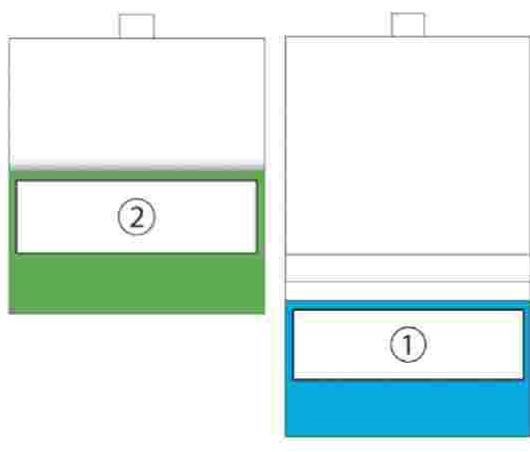
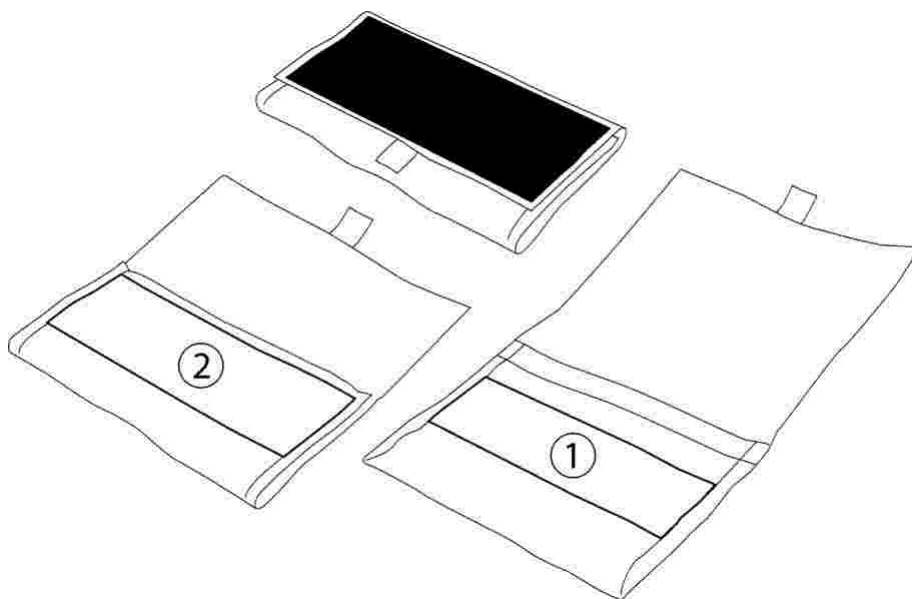


Generel advarsel



Informationsmeddelelse

3. SLÅ-OM-PUNG (ALTERNATIV PLACERING — ARTIKEL 2, STK. 2)



Beregnet areal: Flappens areal, når pungen er lukket
Placering af advarsel: På ydersiden af lommen, når pungen er delvist åben



Beregnet areal: Lommens areal, når pungen er lukket
Placering af advarsel: Lommens areal, når pungen er åbnet fuldstændig (inden for det beregnede areal, når pungen er lukket)

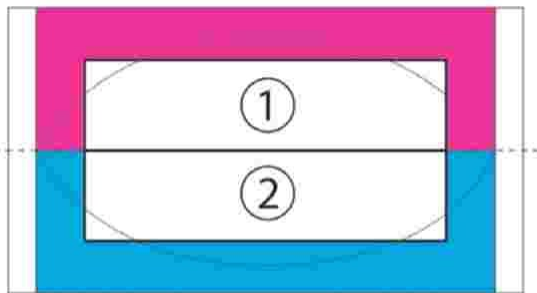
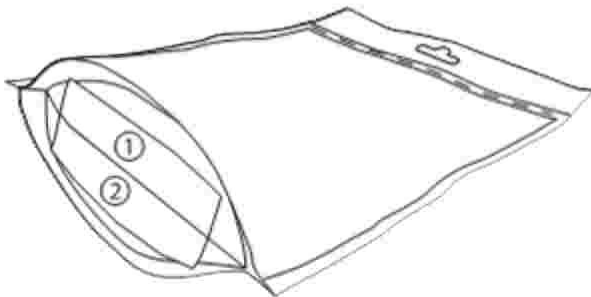
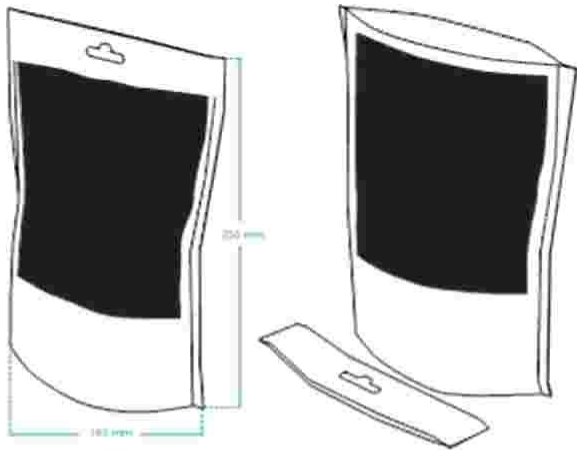


Generel advarsel



Informationsmeddelelse

4. OPRETSTÅENDE PUNG (ARTIKEL 3)



Beregnet areal: Pungens bund op til midterfolden, når pungen er trykt flad (eksklusive de forseglede kanter)



Beregnet areal: Pungens bund op til midterfolden, når pungen er trykt flad (eksklusive de forseglede kanter)



Generel advarsel



Informationsmeddelelse

