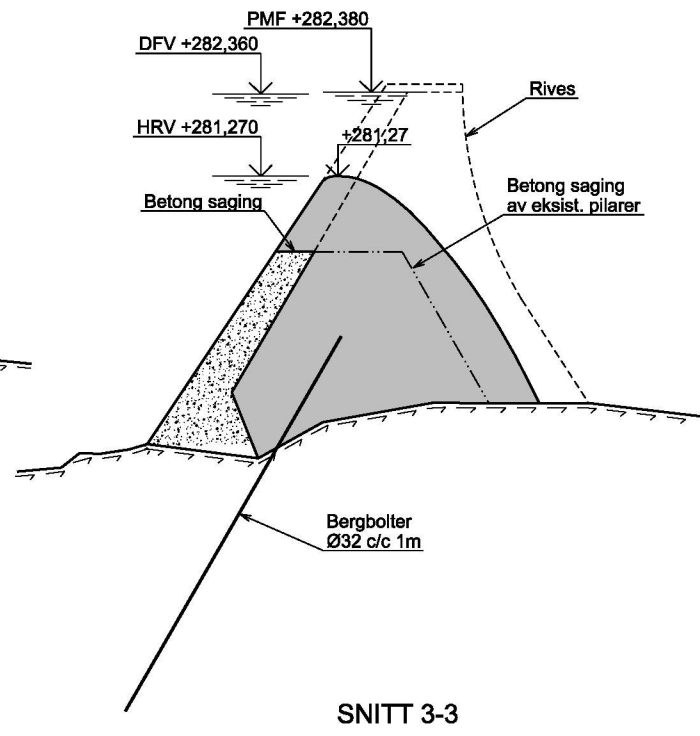
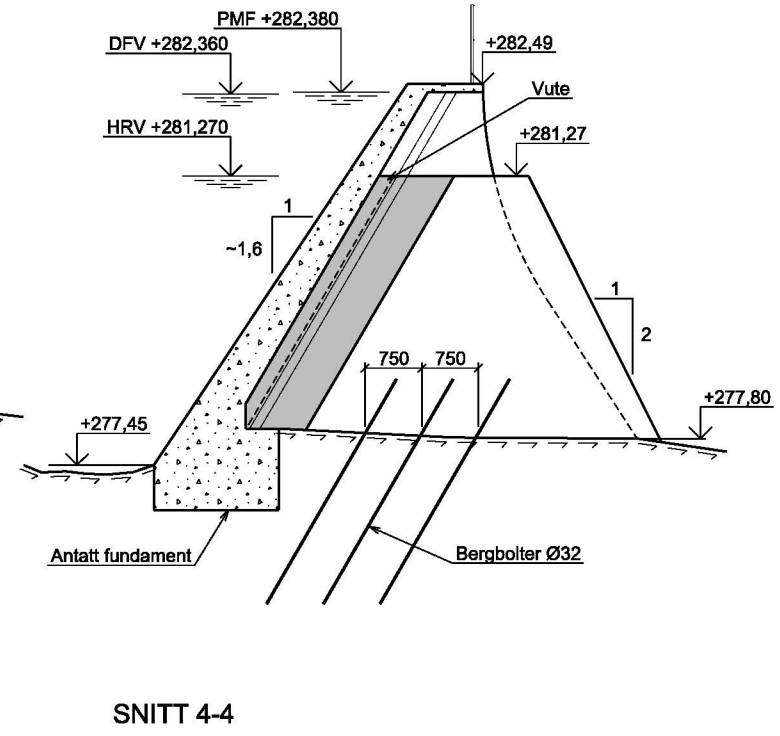


SNITT 1-1

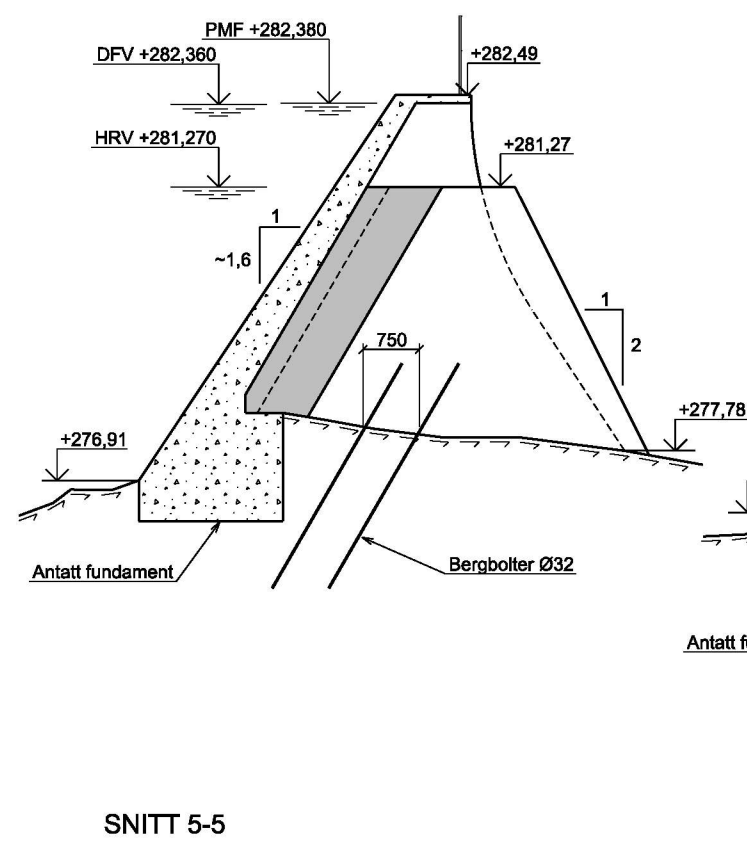
SNITT 2-2



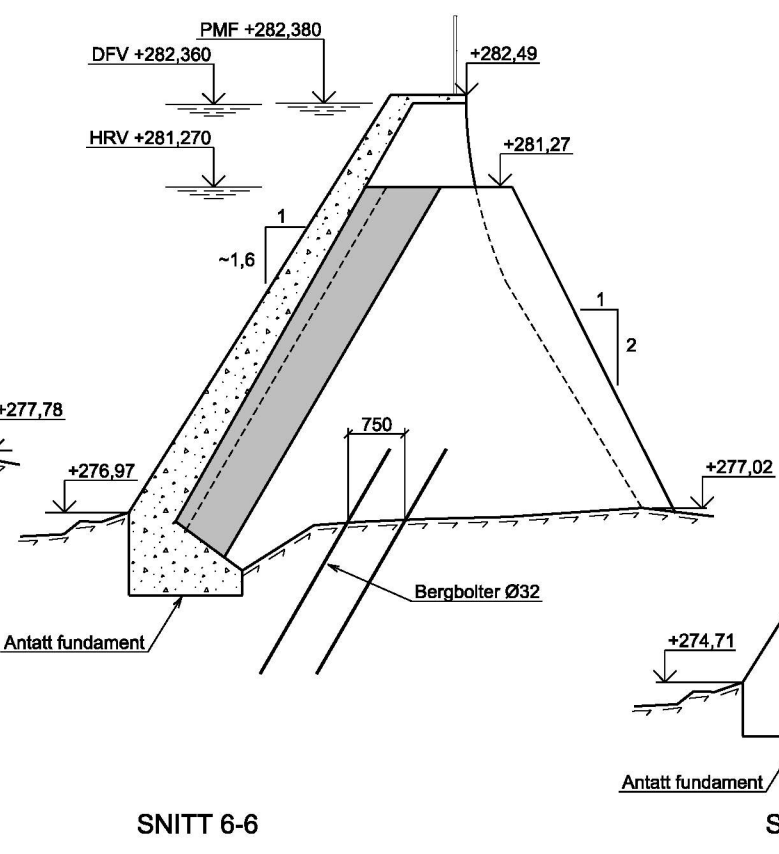
SNITT 3-3



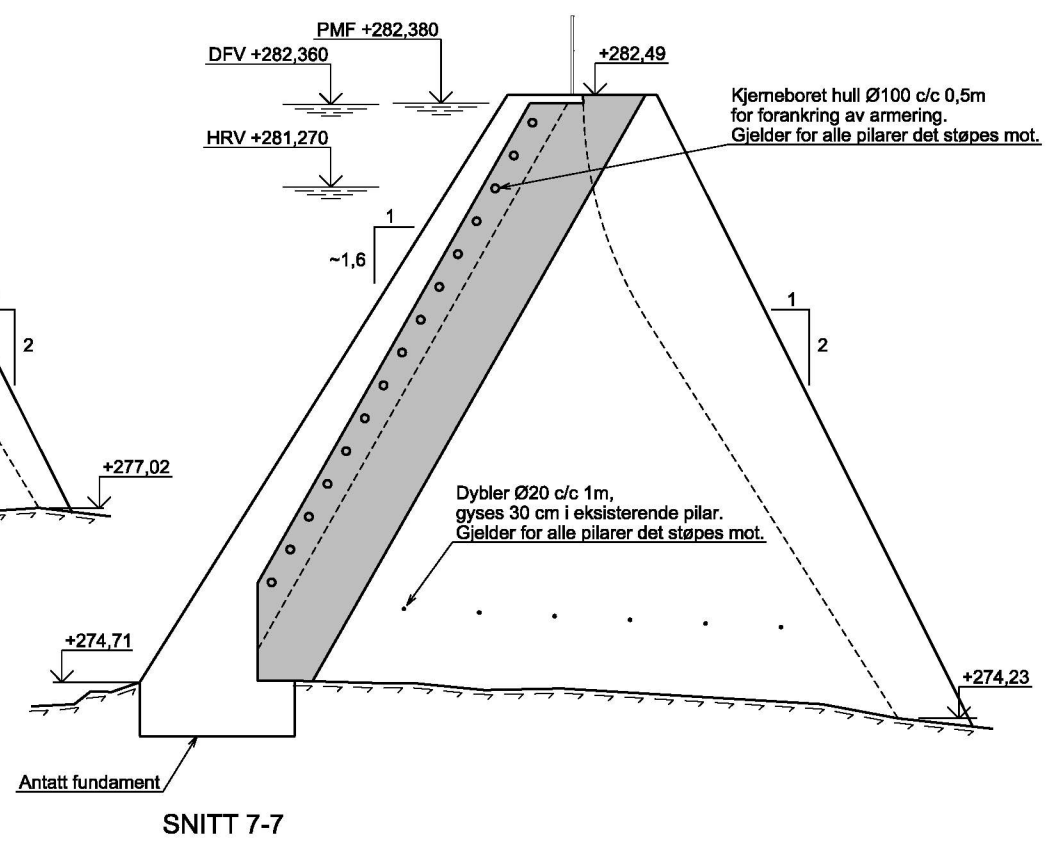
SNITT 4-4



SNITT 5-5



SNITT 6-6



SNITT 7-7

FORKLARINGER:

- Eksist. betong
- Ny betong

ANVISNINGER:

1. Høydesystem: Lokale høyder
Differanse mellom lokale høyder og NN2000:

HENVISNINGER:

1. Oversikt Tegn. B-001
2. Plan dam Tegn. B-002
3. Oppriss dam Tegn. B-003
4. Snitt 8-8 til 10-10 Tegn. B-005

Tegningnummer	Revisjon
B-004	F03



F03	2023-02-13	For anskaffelse	TBe	MoSor	MoSor
E02	2022-10-24	For godkjenning hos myndigheter	TBe	MoSor	MoSor
D01	2022-10-13	For godkjenning hos oppdragsgiver	TBe	MoSor	MoSor

Revisjon Dato Beskrivelse Utarbeidet Fagkontroll Godkjent
 Dette dokumentet er utarbeidet av Norconsult AS som del av det oppdraget som fremgår nedenfor. Opphavstetten tilhører Norconsult AS. Dokumentet må bare benyttes til det formål som oppdraget beskriver, og må ikke kopieres eller gjøres tilgjengelig på annen måte eller i større utstrækning enn formålet stiller.

Småkraft AS Målestokk (gjelder A1)
SOM VIST

**DAM NEDRE BOTNAVATN
OMBYGGING
SNITT 1-1 TIL 7-7**

C:\Users\m.k\OneDrive\Kartprodusjon\Kartprodusjon\B-004.dgn - the_13.02.23 - 15:28:34 - Mod. Ark. - Ref. B-004.dgn Dam_snitt.dwg B-002.dgn