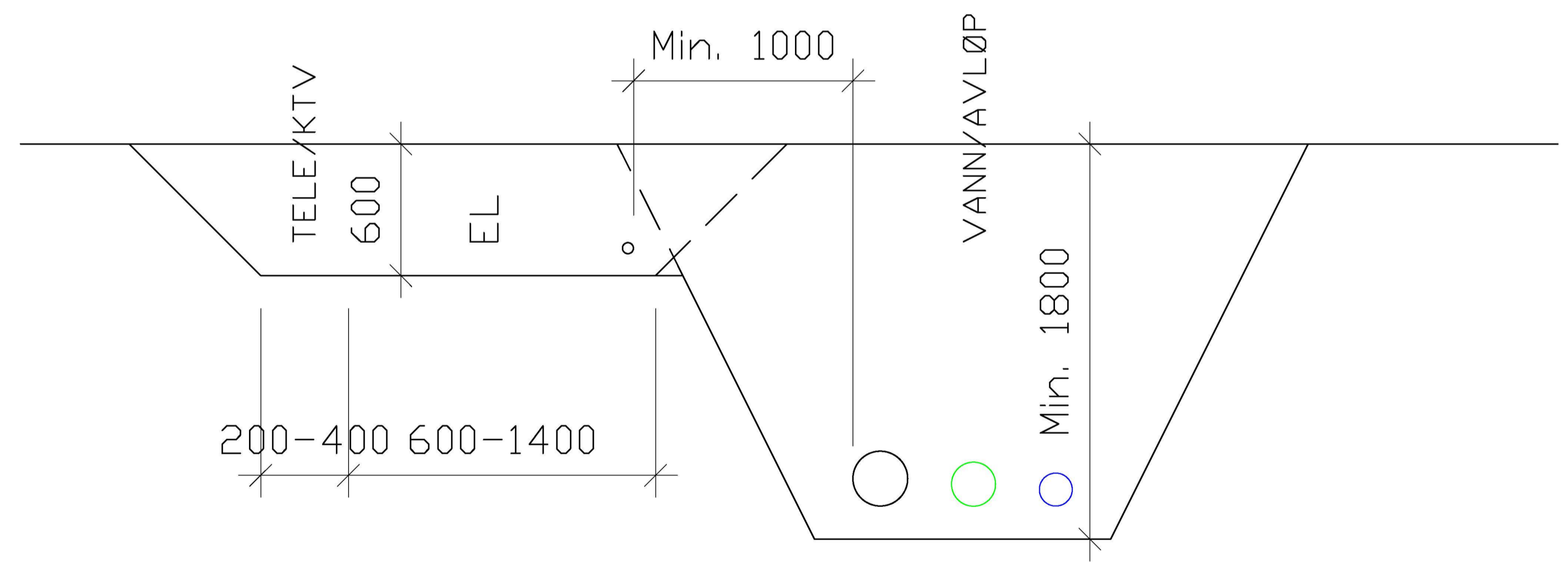
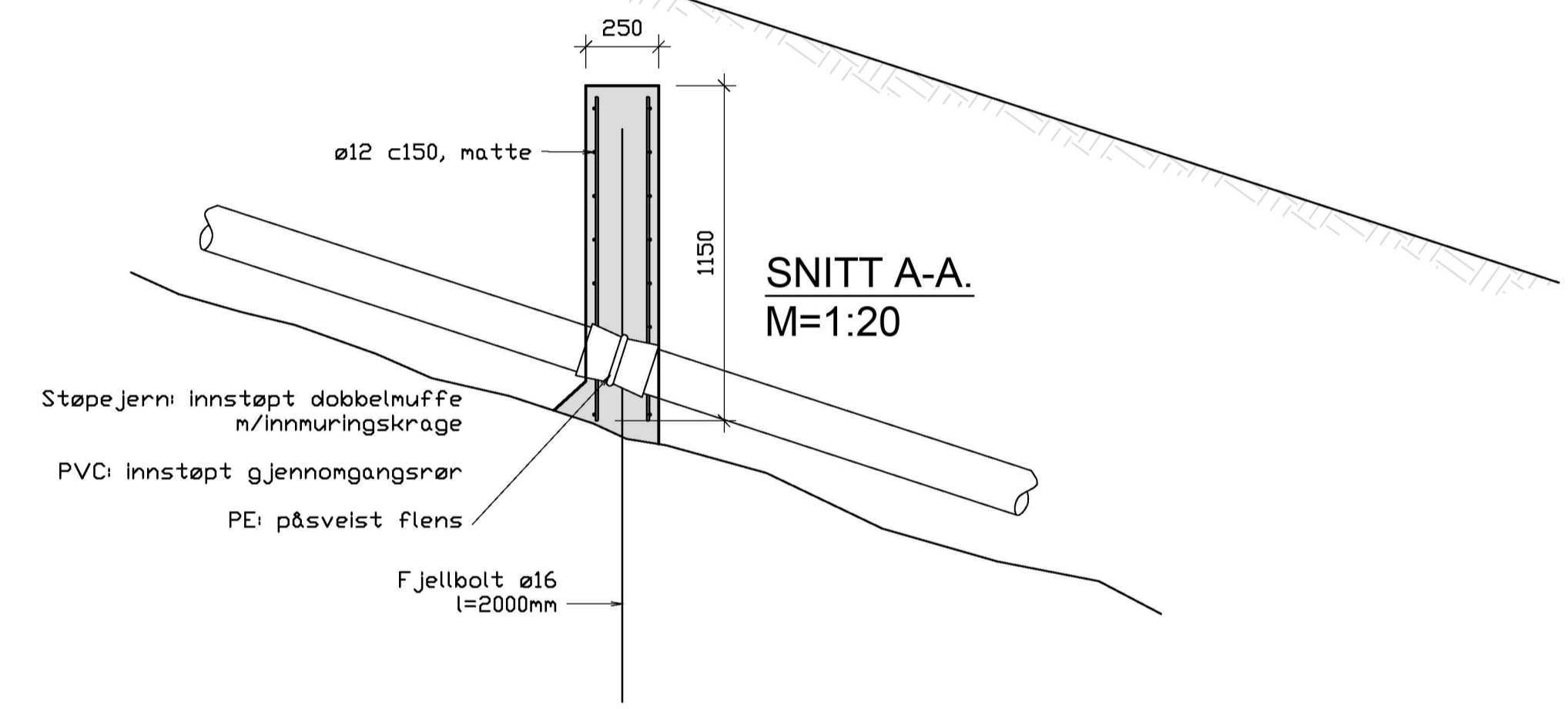
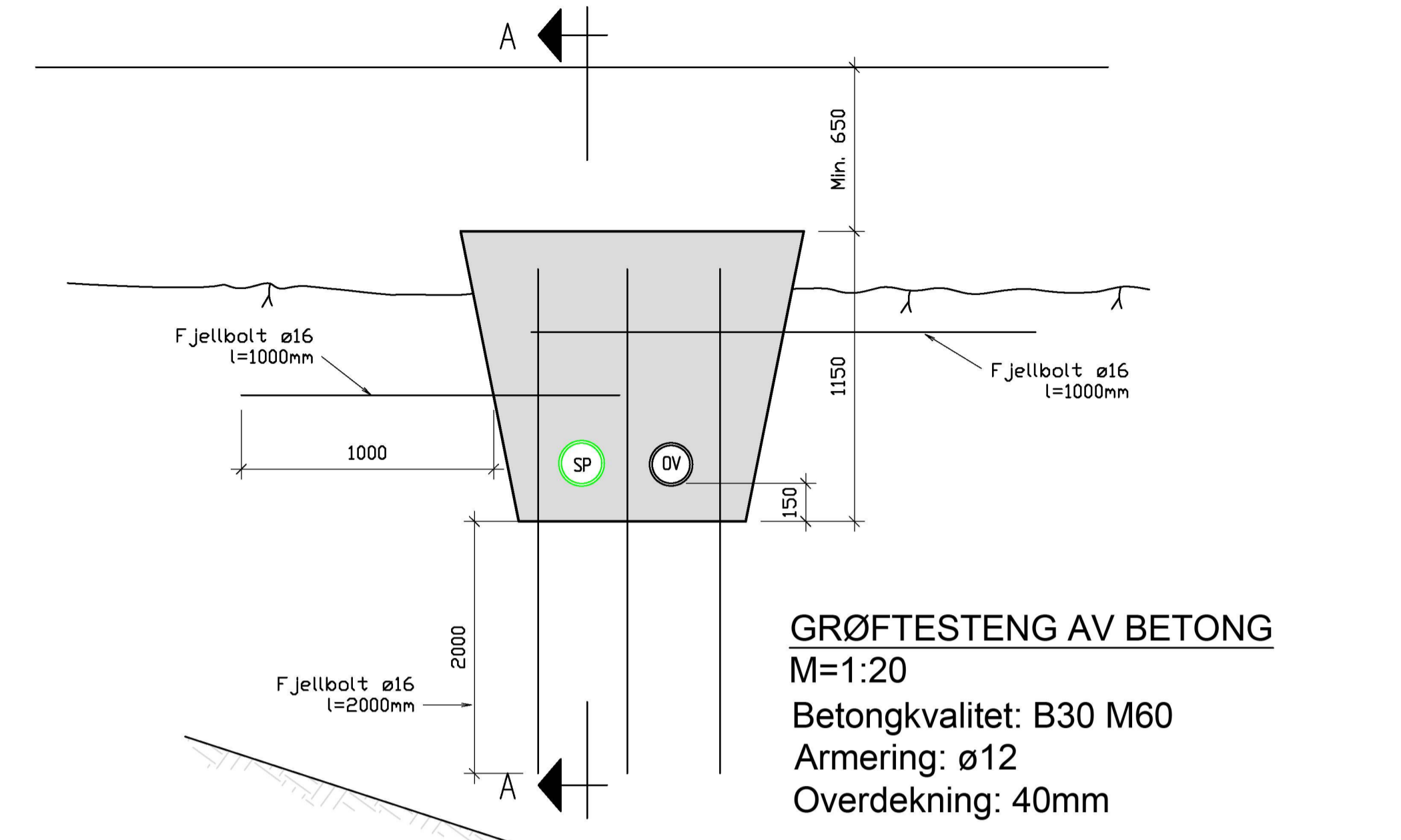


TYPISK GRØFTESNITT. M=1:20
Vann-, spillvann- og overvannsledning



GRØFTESNITT 4. M=1:50
Tele/KTV, strøm og vann/avløp

Rev.	Dato	Sign.	Revisjonen gjelder		
Oppdragsgiver					
Rønhovde Eiendom AS					
Prosjekt					
Rønhovde bustadfelt. VVA-anlegg					
Detalj ledningsgrøfter.					
Tegn.	BN	Kontr.	ANH	Godkj.	
Date:			22.06.2018		
Skala:			1:20		
Formater:			A1		
Prosjekt					
17043					
Tegnings					
GH11					
Rev.					

Arbeidstegning

haugen VVA
Fabrikkveggen 7B
5059 Bergen
Tlf. 55 59 82 60
e-post: post@haugenvva.no