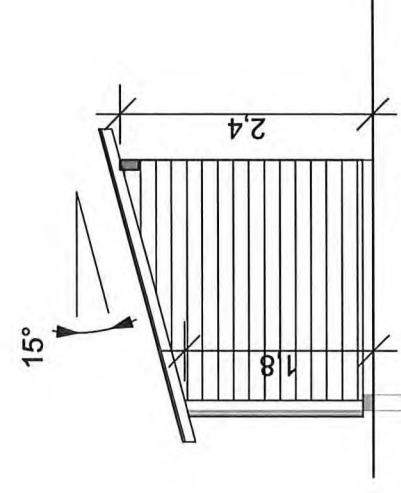
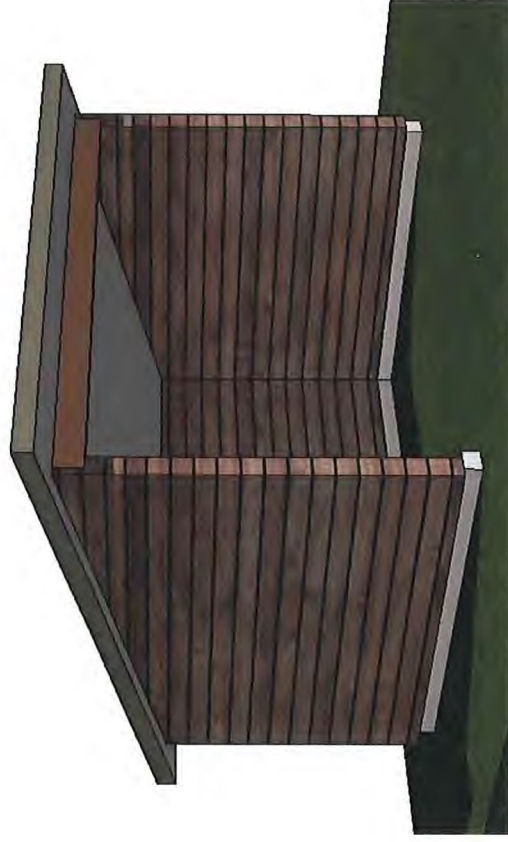
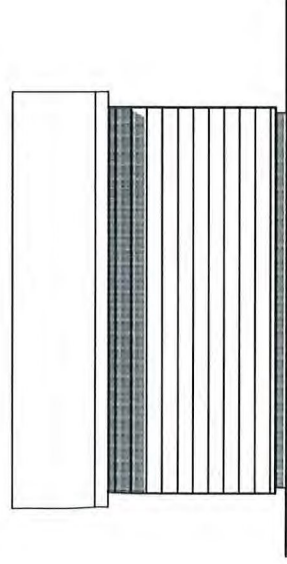
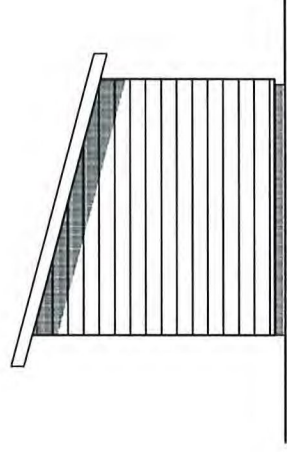
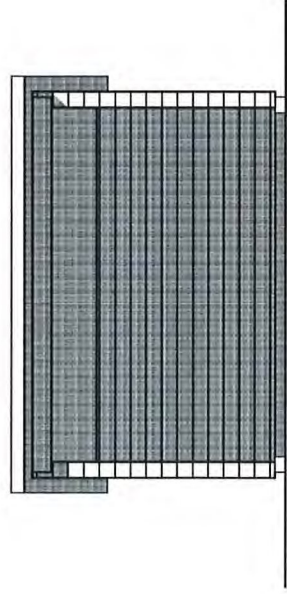



PLAN 1. ETASJE



SNITT A-A



Rev	Beskrivelse	Dato	Sign
	Prosjektert for:		
	Byggherre: Turlaget		
	Byggadresse: Byggadresse, Postnr. Sted		
	Gnr. / bnr. , kommune		
	Prosjektnr.:	Fase: <b>Skisse</b>	Dato: 09.05.2023
	Type tegning: Plan, snitt og fasader	Tegningnr.: A20-3	Målestokk: A4:1:100 1:331,815
	Type bygg: Gapahuk	Utgangspkt.:	Sign: ST