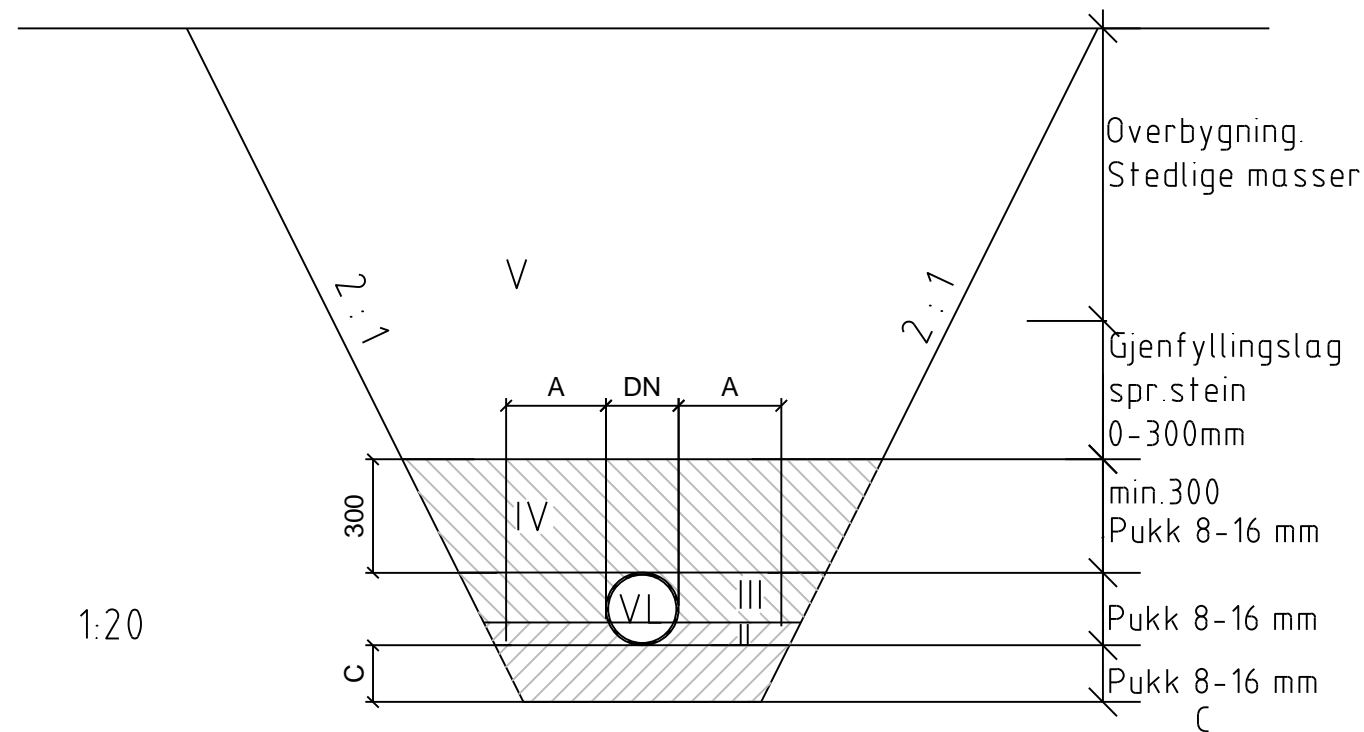


# TYPISK GRØFTESNITT

## 1 ledning



A - Avstand mellom VA-ledninger og grøfteside.  
 B - Avstand mellom VA-ledninger.  
 C - Fundamenttykkelse.

A: 200mm ved DN < 225mm  
 A: 250mm ved 225mm < DN 350mm  
 A: 350mm ved 350mm < DN < 700mm  
 A: 425mm ved 700mm < DN < 1200mm

B: 200mm ved DN < 225mm  
 B: 200mm ved 225mm < DN 350mm  
 B: 250mm ved 350mm < DN 700mm  
 B: 400mm ved 700mm < DN 1200mm

C: 150mm ved DN < 400mm  
 C: 200mm ved 400mm < DN < 1200mm  
 (300mm ved harde grunnforhold)

### GRØFTEMASSER

Massene for fundament, sidefylling og gjenfylling skal være iht. Radøy kommunes VA-Norm

Fundament = 8-16.  
 Sidefylling = 8-16  
 Beskyttelseslag = 8-16, til 0,30 m over øverste rør.

Dersom det er dårlige masser, skal det legges fiberduk for separasjon omkring ledningssonen. Dvs., bunn, vegger og over sidefylling med overlapp på 1,0 m. omkring fundament og sidefylling

### FUNDAMENT ( NEDRE OG ØVREFUNDAMENT)

I / II

PUKK 8 - 16 MM PLANERT OG KOMPRIMERT SLIK AT LEDNINGENE KAN LEGGES I SITT RETTE NIVÅ MED ANLEGG MOT GRØFTEBUNNEN I HELE SIN LENGDE. DET LAGES FORDYPNINGER UNDER HVER MUFFE. DET SKAL EV. FYLLES OPP UNDER NEDRE 1/3 AV RØR, ØVRE FUNDAMENT.

### SIDEFYLLING

III

PUKK 8 - 16 MM SOM LEGGES UT I JAMNTYKKE LAG PÅ BEGGESIDER AV LEDNINGENE. SIDEFYLLINGEN KOMPRIMERES OPP TIL TOPP AV ØVERSTE LEDNING.

### BESKYTTESLAG

IV

GRUS 8 - 16 MM SOM LEGGES UT I JAMNTYKKE LAG. LAGENE KOMPRIMERES OPP TIL TOPP BESKYTTESLAG.

### GJENFYLLING OVER LEDNINGSSONEN

V

TILGJENGELIGE MASSER MED MAKS. STEINSTØRRELSE 300 MM ( 50 kg). RØTTER, KVISTER, BYGGAVFALL O.L. SKAL IKKE FOREKOMME. DER GRØFTEN LIGGER I VEG ELLER FORTAU SKAL TILBAKEFYLLING UTFØRES SOM BESKREVET FOR VEGBYGGING.

TILBAKEFYLLING KAN UTFØRES MASKINELT NÅR DETTE UTFØRES UTEN AT LEDNINGSANLEGGENE PÅFØRES SKADER ELLER FORSKYVNINGER I GRØFTEN.

B-01	Arbeidstegning	23.03.18	KSH	TA
Rev.	Tekst:	Rev.dato:	Tegn:	Kontr.

### Byggeplan



Prosjekt:  
**Myking-Listveit ny vannledning**  
 Oppdragsgiver:  
**Radøy kommune**

### VA - Typisk grøftesnitt

Oppdragsleder: TA  
 Oppdragsnr.: 612433-01  
 Koordinatsystem: -  
 Høydedatum: -  
 Målestokk: 1:20  
 Arkformat: A3

Tegn. nr.: **HF - 001**  
 Fag Type Etg. Løpenr.  
 Rev.: **B-01**