

TEGNINGSLISTE

Sist korrigeret:

20.06.2018

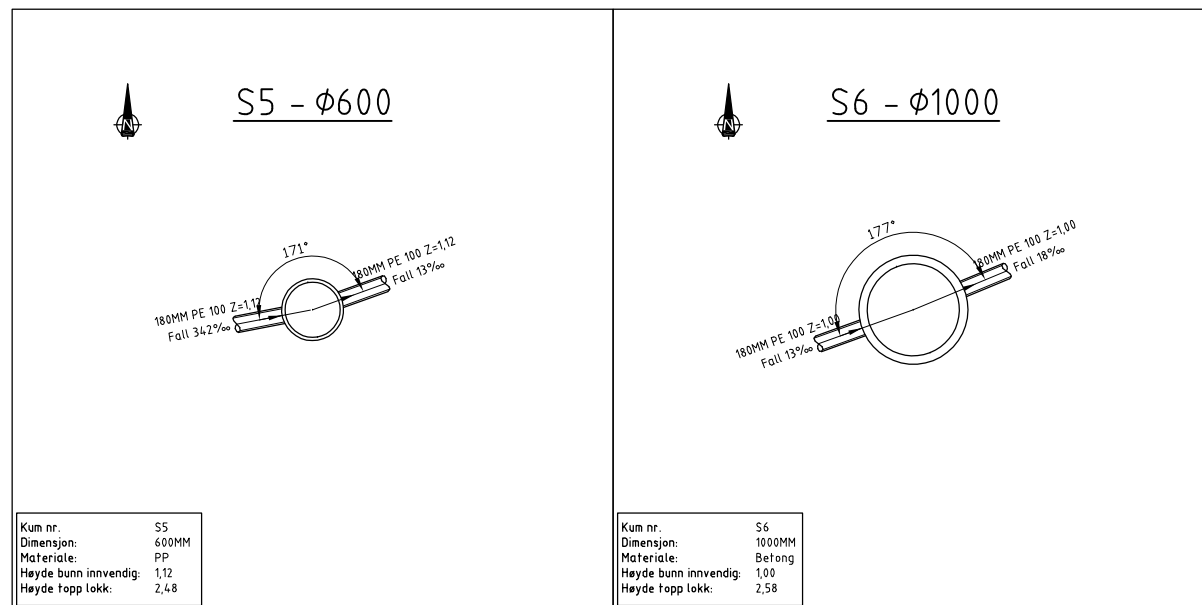
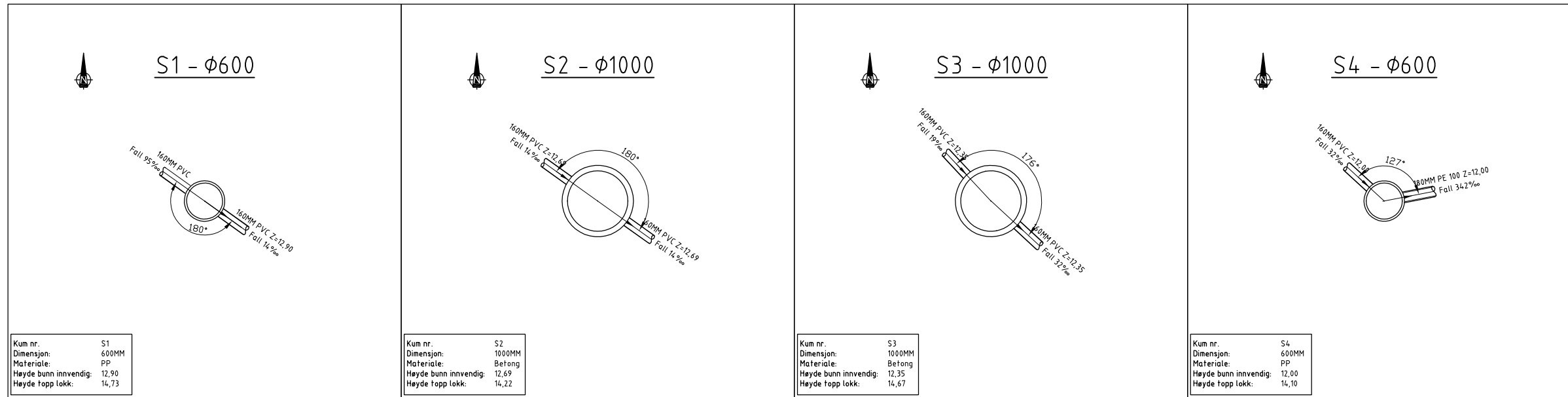
DISTRIBUSJONSLISTE

Oppdragsgiver: Radøy kommune
 Prosjektnavn: Slamavskiller Storsandvik
 Prosjektnr: A110078

Radøy kommune
 Ingrid Didriksen
 Radøyvegen 1690
 5936 Manger

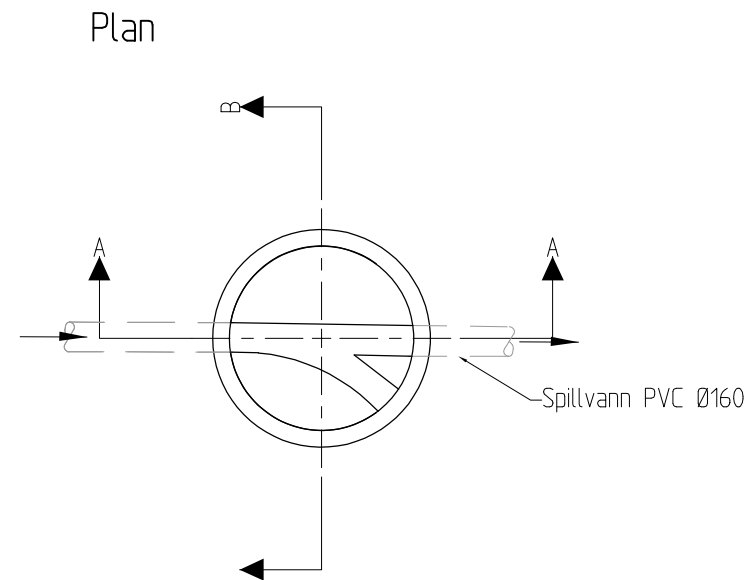
Tegn nr.	Rev.	Tittel	Tegnet dato	Rev dato	Målestokk												
						A0	A1	A3	A4	A0	A1	A3	A4				
		Plan og profiltegninger															
102		Plan og profil avløpsledninger	20.06.2018		1:500/1:100												
		Kumtegninger															
110		Kumskisser spillvann	20.06.2018		-												
111		Inn-og utløpskummer slamavskiller	20.06.2018		1:20												
112		Slamavskiller	20.06.2018		1:40												
113		Typetegninger spillvannskummer	20.06.2018		1:20												
		Andre tegninger															
120		Generelle grøftesnitt og utkiling	20.06.2018		1:20												

Utsending nr: 1

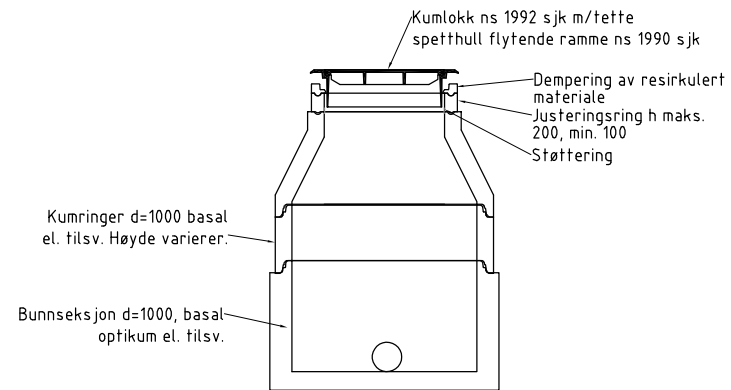


Rev.	Dato	Revideringen gjelder	Nr.	Saksb.	Sidem.k.	Oppdr.a.
Rødøy kommune			Tegnet av		Saksbehandler	
Slamavskiller Storsandvik			abm		rja	
Kumskisser spillvann			Sidemannskont.		Oppdragsansvarlig	
			rja		rja	
			Fag		Målestokk	
			VA		ikke i målestokk	
			Dato			
			20.06.2018			
Oppdragsnr.		Status		TILBUDSTEGNING		
A110078				Rev.		
Tegning nr.		H110				

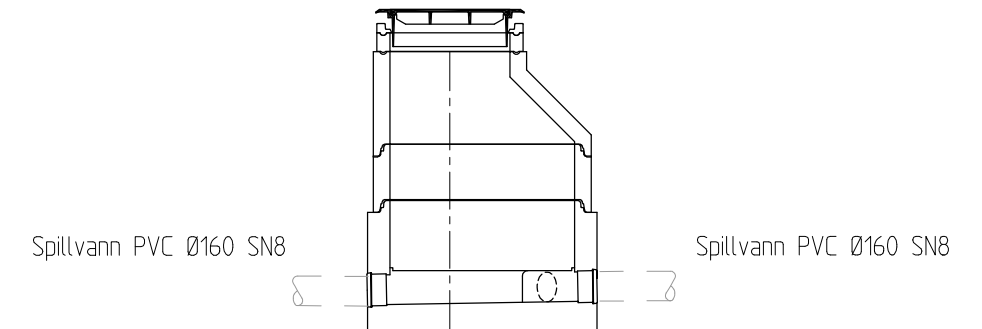
Innløpskum Slamavskiller S2



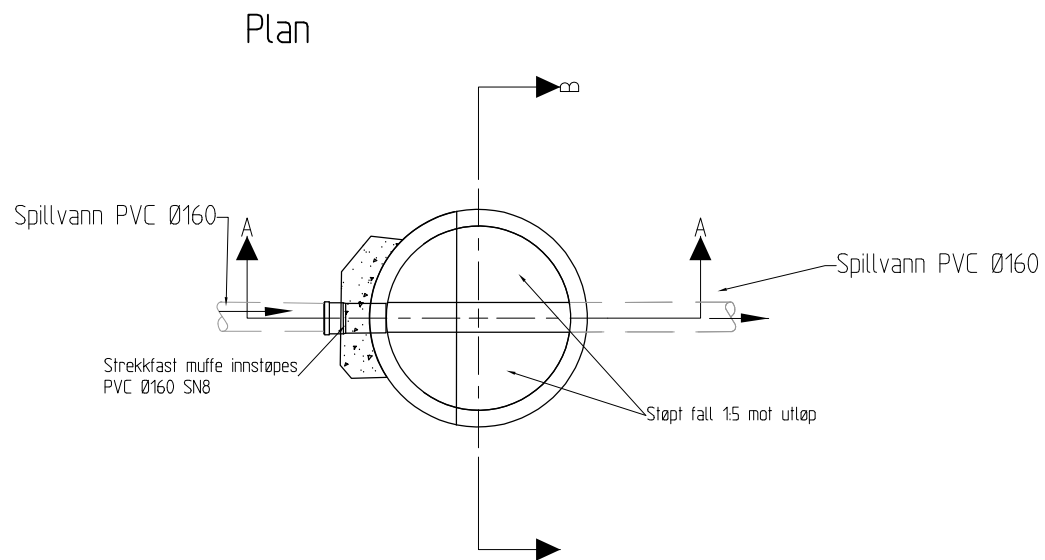
Snitt B-B



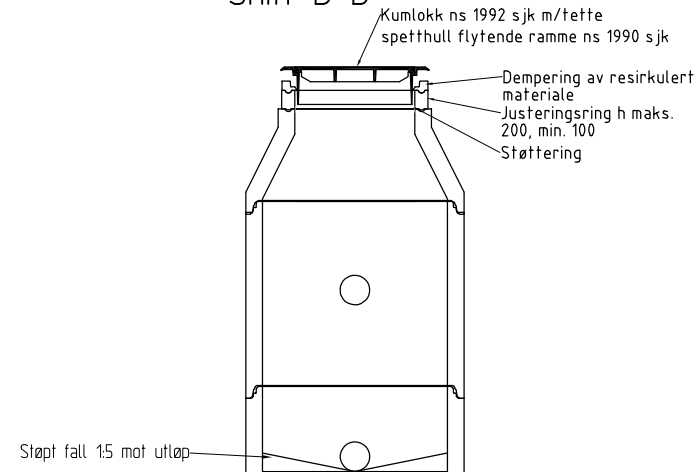
Snitt A-A



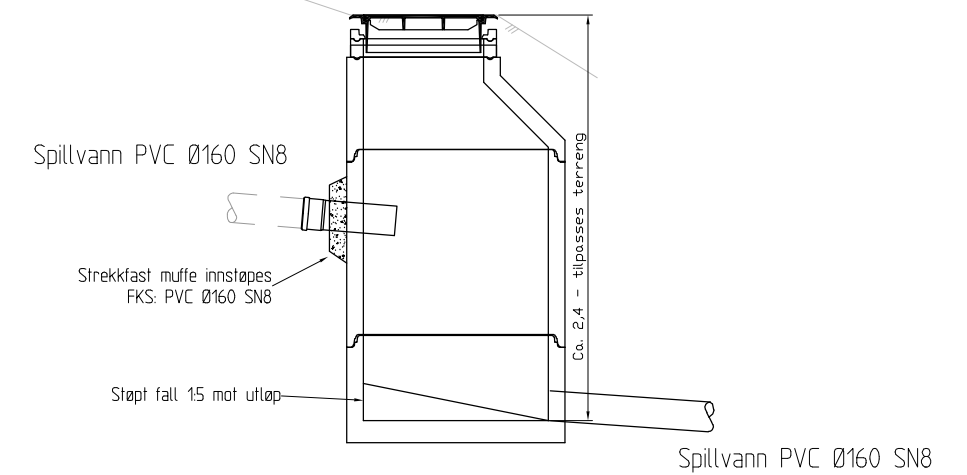
Utløpskum med mulighet for manuell prøvetaking S3



Snitt B-B



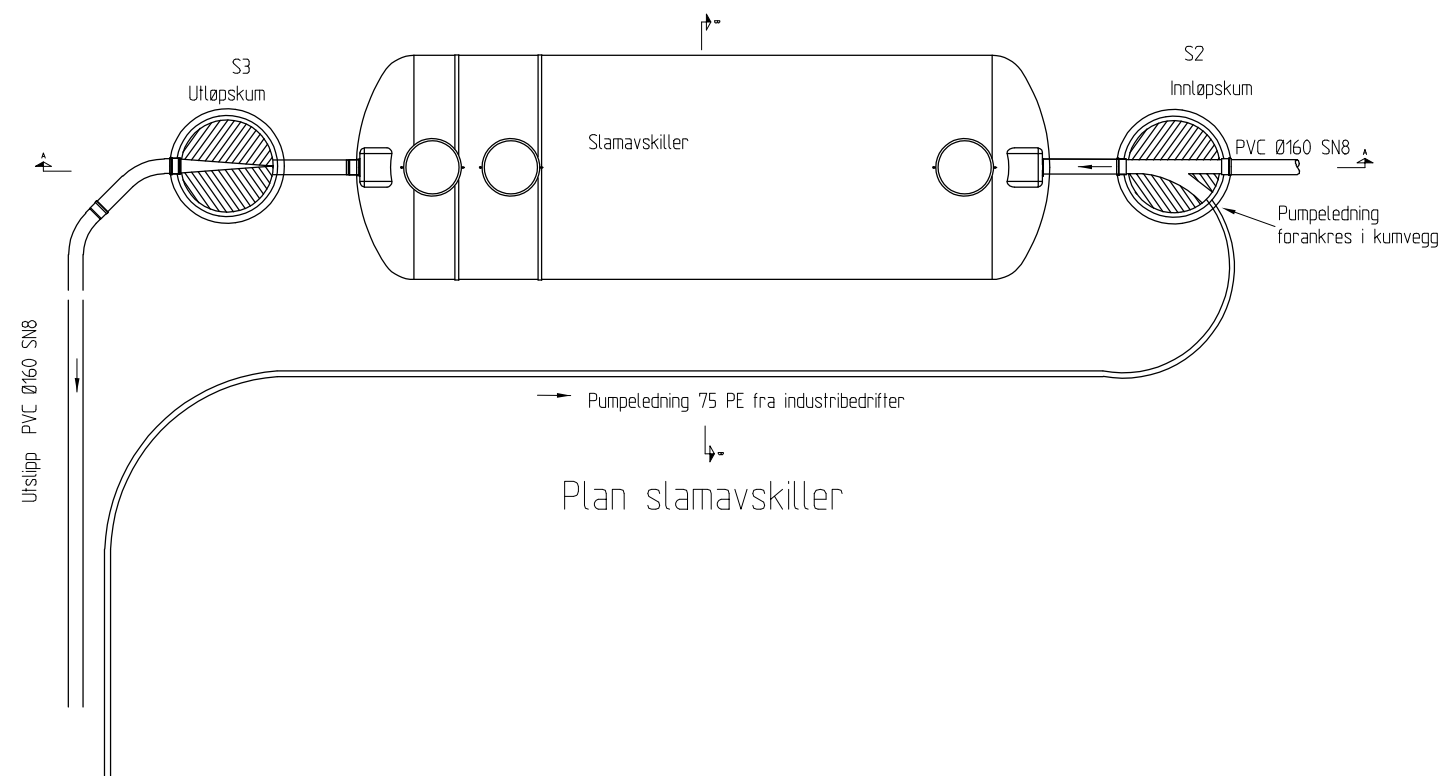
Snitt A-A



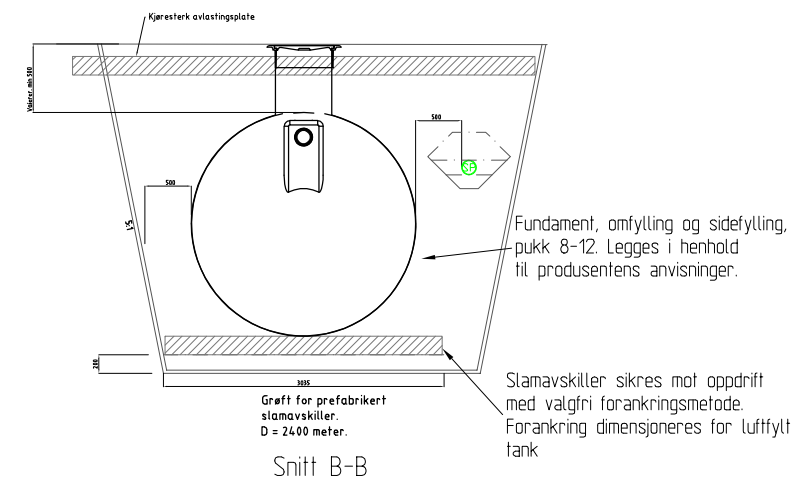
MERKNADER

1. Alle nødvendige arbeider og deler innkalkuleres i prisen.
2. Alle høyder er omtrentlige verdier, og kummene må tilpasses stedlige forhold.
3. Det benyttes kombipakninger i alle kumgjennomføringer.
4. Glidepakninger innkalkuleres i enhetspriser.

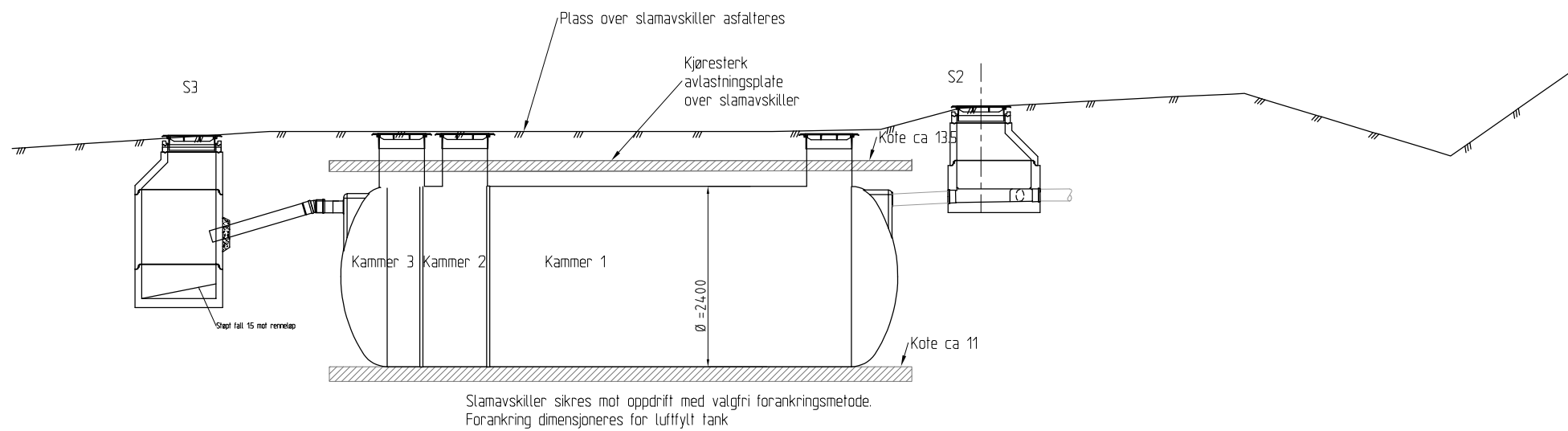
Rev.	Dato	Revideringen gjelder	Nr.	Saksb.	Sidem.k.	Oppdr.a.
Rødøy kommune			Tegnet av abm	Saksbehandler rja		
Slamavskiller Storsandvik			Sidemannskont. rja	Oppdragsansvarlig rja		
Inn- og utløpskummer slamavskiller			Fag VA	Målestokk 1:20 (A1) 1:40 (A3)		
			Dato 20.06.2018			
Oppdragsnr. A110078			Status TILBUDSTEGNING			
Tegning nr.			H111			
COWI						



Plan slamavskiller

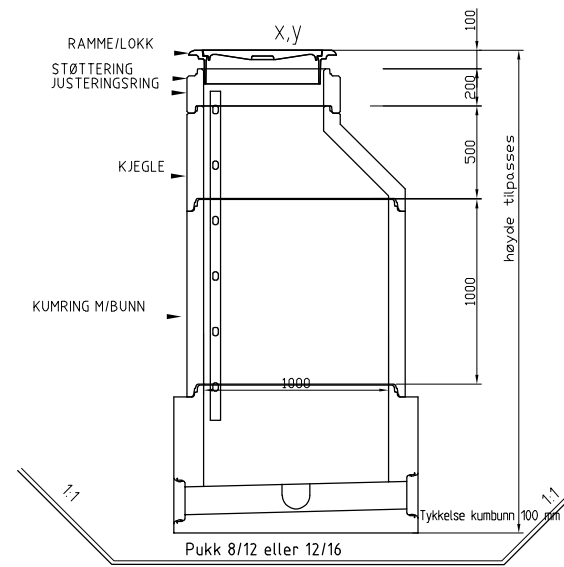


Snitt B-B

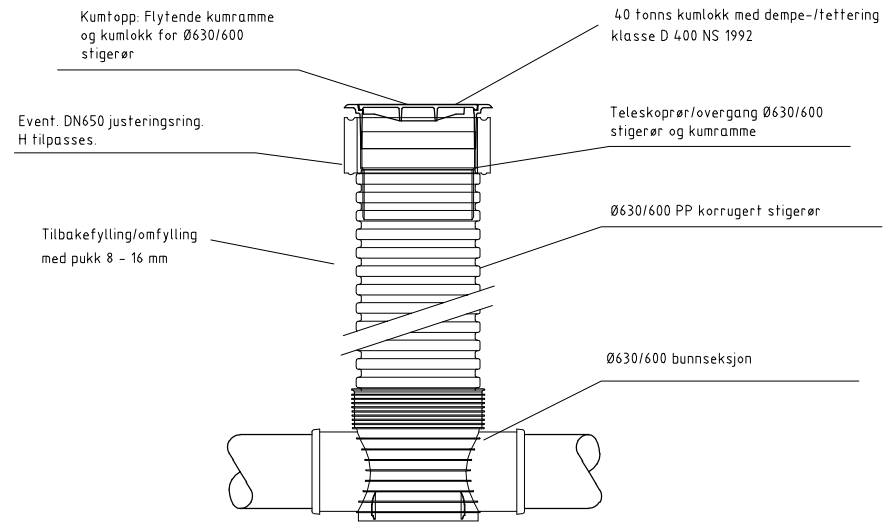


Snitt A-A

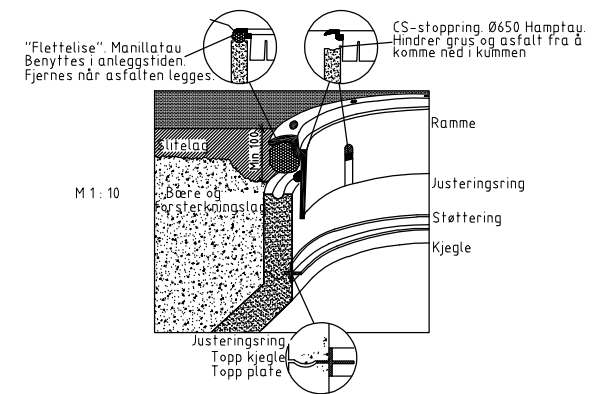
Rev.	Dato	Revideringen gjelder	Nr.	Saksb.	Sidem.k.	Oppdr.a.
Rødøy kommune			Tegnet av	Saksbehandler		
Slamavskiller Storsandvik			abm	rja		
Slamavskiller plan og snitt			Sidemannskont.	Oppdragsansvarlig		
			rja	rja		
			Fag	VA	Målestokk	
			Dato	20.06.2018	1:40 (A1)	1:80 (A3)
COWI			Oppdragsnr.	Status	TILBUDSTEGNING	
			A110078			
			Tegning nr.		H112	



Typisk spillvannskum Ø1000
1:20



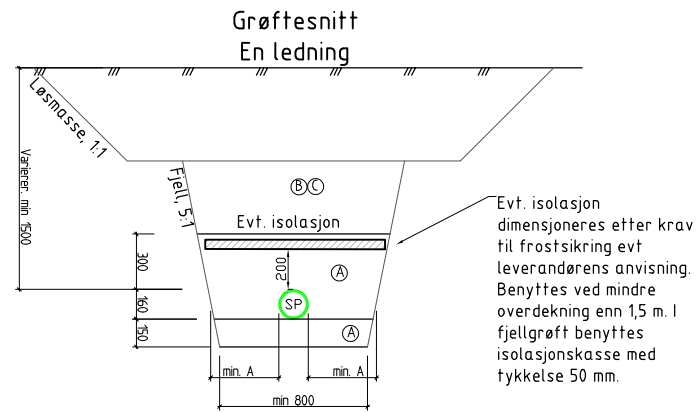
Typisk Ø630/600 spillvannskum



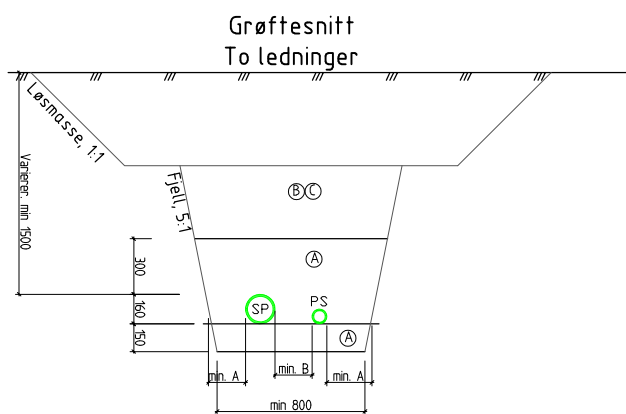
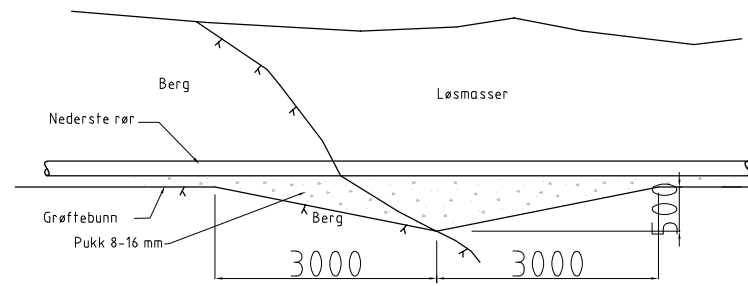
- Merknad
- Innløp i kummer som ikke kommer til anvendelse skal plugges for fremtidige tilknytninger. Ubenyttede renneløp skal gjenstøpes.
 - Det benyttes FLETTE LUSE eller tilsvarende på alle kummer under anleggsperioden. Alle kummer skal monteres med CS-stopping.

DETALJ A, KUM I VEG/GATE

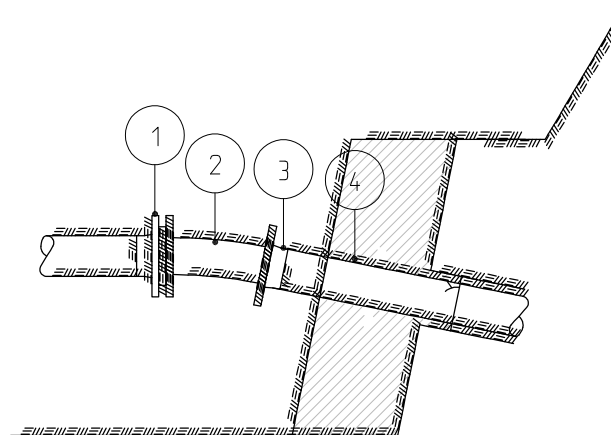
Rev.	Dato	Revideringen gjelder	Nr.	Saksb.	Sidem.k.	Oppdr.a.
		Rødøy kommune	Tegnet av abm	Saksbehandler rja		
		Slamavskiller Storsandvik	Sidemannskont. rja	Oppdragsansvarlig rja		
		Typetegninger spillvannskummer	Fag VA	Målestokk 1:20 (A1) 1:40 (A3)		
			Dato 20.06.2018			
		COWI	Oppdragsnr. A110078	Status TILBUDSTEGNING		
			Tegning nr.	H113		



Prinsipp utkiling av grøftebunn ved overgang berg/jord
M= 1:20



Prinsipp tegning forankring i øvre del av borehull



Pos	Beskrivelse	Dim.	Ant	Anmerking	stk pris	Sum
1	PE krage med løsfleis	DN 200	1			
2	Flensebend 11.5 grader	DN 200	1			
3	PE krage	Ø 180 PE	1			
4	Styrerør med murkrage		1	For 1800 mm PE ledning		
Totalpris						

Frostisolering for ledninger over 200 mm

Ledningseier	F=Min. overdekning uten isolering (mm)	
	I veg	Utenom veg
Radøy kommune	1500	1500

Fundament og sidefylling

RØRDIAAMETER (mm)	Horisontalavstand (mm)		Fundament-tykkelse jord/fjell
	Til grøfteside A	Mellom rør B	
DN ≤ 225	200	200	
225 < DN ≤ 350	250	200	
350 < DN ≤ 700	350	250	
700 < DN ≤ 1200	425	400	
1200 < DN	500	500	
DN < 400			150/150
400 ≤ DN < 1200			200/300
1200 ≤ DN < 2000			350/400

Gjenfyllingsmasser i grøfter

Andvendelsesområde	Fundament	Omfilling	Gjenfylling over beskyttelseslag
Utenfor veg	Ⓐⓓ	Ⓐⓓ	ⓔ
I veg	Ⓐⓓ	Ⓐⓓ	ⓐ
Ⓐ	Pukk 8/12 eller 12/16		
ⓔ	Stedlige masser. Dmaks 300.		
ⓐ	Sprengstein 0-300 opp til UK vegoverbygning.		
ⓓ	0-4 mm eller kabelsand		

MERKNADER

- Graving og sikring av grøfter og groper skal utføres etter arbeidstilsynets "Forskrift om utførelse av arbeid, bruk av arbeidsutstyr og tilhørende tekniske krav (Forskrift om utførelse av arbeid)"

Rev.	Dato	Revideringen gjelder	Nr.	Saksb.	Sidem.k.	Oppdr.a.
Radøy kommune			Tegnet av abm	Saksbehandler rja		
Stamavskiller Storsandvik			Sidemannskont. rja	Oppdragsansvarlig rja		
Generelle grøftesnitt og utkiling			Fag VA	Målestokk 1:20 (A1) 1:40 (A3)		
			Dato 20.06.2018			
COWI			Oppdragsnr. A110078	Status TILBUDSTEGNING		
			Tegning nr.	H120		