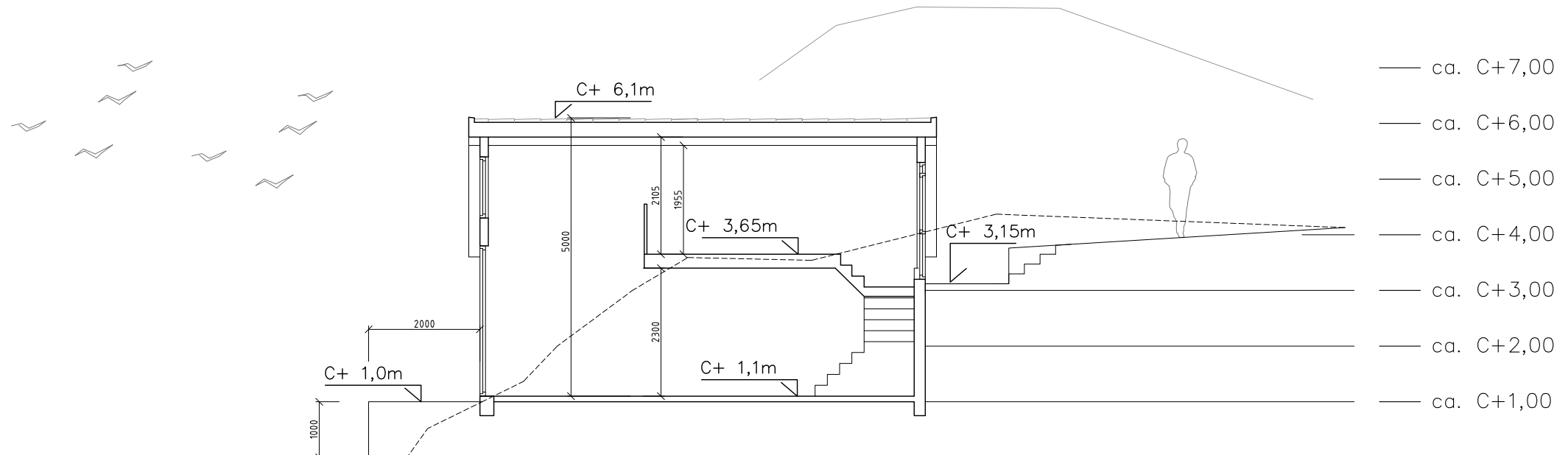


SNITT A-A



SNITT B-B

----- EKSIST. TERRENG LINJE  
 ——— NY. TERRENG LINJE

REV B DATO 31.08.2018

2000 3000

tiltakshaver	prosjekt	dato	mål	gnr/bnr
HAMMAR-KAMERATANE AS	17-39 NAUST HAUGLANDSVÅGEN	25.09.2017	1 : 100	25/18

REV.	ENDRINGEN GJELDER	DATO	SIGN.
B	FLYTEBRYGGE, P.P. FJERNET	31.08.18	OG
A	NAUST SENKET NED 500mm	04.01.18	ISD

**GRUNG**  
 ARKITEKTUR AS  
 FANTOFTVEIEN 16, 5072 BERGEN  
 tlf. 55 28 40 00 faks 55 28 48 00  
 E-MAIL firma@grung.as

NAUST  
 SNITT

A1-02B