

# Radøy kommune

## Saksframlegg

Saknr	Utval	Type	Dato
007/2019	Hovudutval for plan, landbruk og teknisk	PS	13.02.2019

Sakshandsamar	Arkivsaknr.:	Dokumentnr.:
Silje Haukedal	18/2500	19/1359

### Byggesak Gbnr 19/19 Risnes - dispensasjon - naust

#### Saksopplysingar:

##### Tiltak

Saka gjeld søknad om oppføring av naust.

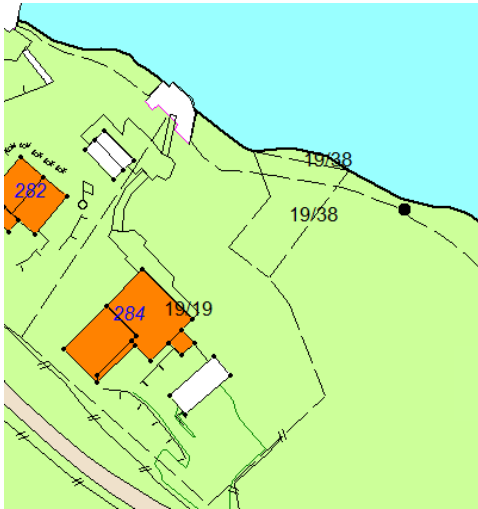
Korkje situasjonsplanen eller teikningar visar terrenginngrep rundt naustet. Kommunen legg til grunn at det ikkje søkast om terrenginngrep utover sjølve naustet. Det er heller ikkje vist at det skal utførast tiltak i sjø og det er heller ikkje søkt dispensasjon frå arealføremål naturområde i sjø.

Det er opplyst at fritidsbustaden har eit BRA på 79 kvm, og at naustet har eit BRA på 36 kvm. Vidare må det leggjast til grunn at eigedommen har 2 parkeringsplassar på totalt 36 kvm. Kommunen finn og i sitt arkiv at det er etablert felles bod med bnr. 20 på 10 kvm, der 5 kvm tilhøyre bnr. 19.

Totalt BRA før tiltaket er 120 kvm. Totalt BRA etter tiltaket er 156.

#### Planstatus

Eigedomen ligg i uregulert område innafor det som i kommuneplan for Radøy er definert som LNF-formål.



Utsnitt frå Kommuneplan for Radøy kommune 2011-23

Det søkast om å oppføre naust innanfor 100-meters beltet frå sjø, og tiltaket er dermed i strid med byggeforbodet i strandsona, jf pbl § 1-8

### Dispensasjon

Oppføring av naust er i strid med arealføremål LNF og med byggeforbodet til sjø i pbl § 1-8.

Det er søkt dispensasjon.

### Grungjeving

Grungjevinga for søknaden om dispensasjon mottatt 01.11.18 :

#### 4. Dispensasjon.

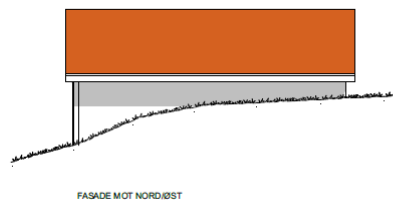
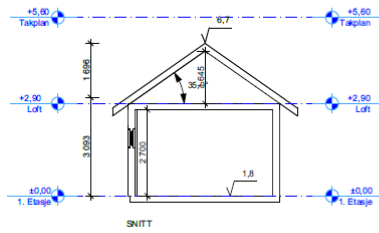
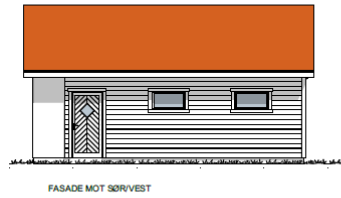
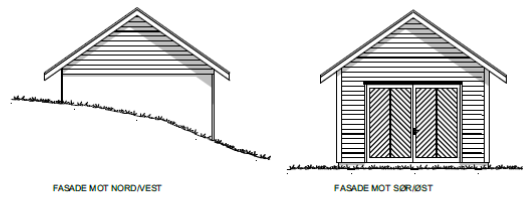
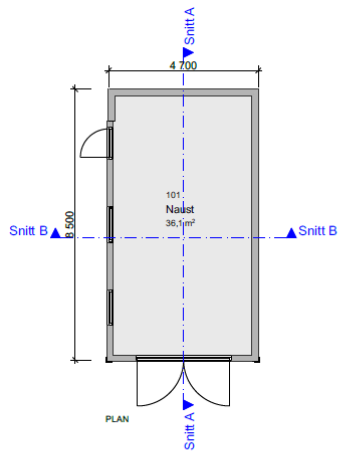
Vi søker med dette om dispensasjon fra kommuneplanen knyttet til bygging i strandsonen. Eiendommen er privatisert, og naustet vil ha en naturlig tilleggsfunksjon til eksisterende fritidsbolig.

Tiltaket vi ikke endre bruken av eiendommen. For tiltakshaver vil det være en stor fordel å kunne oppbevare båt og utstyr innendørs.

Tiltaket vil ikke medføre noen endring i allmennhetens adgang til eiendommen. Det er allerede flere naust i området, og vi kan ikke se noen negative konsekvenser ved at tiltaket etableres slik som omsøkt.

Vår oppfatning er at hensynet i kommuneplanens bestemmelser ikke blir satt til side, selv om naustet bygges slik som planlagt.

### Dokumentasjon og opplysningar i søknaden



*Fasadeteikningar frå*

*søknaden*

Det vert elles vist til søknad mottatt 01.11.18.

### Uttale frå anna styresmakt

Saka er sendt på høyring til Fylkesmannen i Hordaland, Hordaland fylkeskommune og Felles landbrukskontor for Fedje, Austrheim og Radøy den 26.11.18.

Hordaland fylkeskommune og Felles landbrukskontor for Fedje, Austrheim og Radøy har ikkje gjeve uttale i saka innan fristen.

Det ligg føre slik uttale frå Fylkesmannen i Hordaland av 20.12.18:

### Vurdering

Fylkesmannen er i utgangspunktet negativt til at strandsona vert utbygd dersom det ikkje ligg føre overvekt av samfunnsinteresser som kunne forsvart ei utbygging.

I dispensasjonssøknaden står det at eigedomen er privatisert, og at tiltaket ikkje vil medføre noko endring i allmennheitas tilgang til eigedomen. Vår vurdering er at oppføring av eit naust på denne eigedomen tvert i mot vil gje ei ytterlegare privatisering av strandsona, og at allmennheitas tilgang til denne difor vil bli ytterlegare svekka.

I tillegg er det i LNF-områda berre tillat å føre opp bygningar og anlegg i samband med stadbunden primærnæring. Ein dispensasjon frå arealformålet vil i dette høvet bidra til å uthole kommuneplanen som styringsverktøy. Faren for å skape presedens i denne type dispensasjonssaker er også stor.

### Konklusjon

Sjølv om det kan være eit privat ønske og behov for naust, vil det omsøkte tiltaket være uheldig ut frå omsyn til strandsona og omsyn til LNF-føremål.

Fylkesmannen rår i frå dispensasjon for oppføring av naust på eigedom gnr. 19 bnr. 19, Risnes slik det er søkt om.

Vi viser til at kommunen ikkje bør gje dispensasjon dersom regional eller statleg styresmakt har uttala seg negativt til søknaden, jf. pbl. § 19-2 fjerde ledd. Dersom det likevel vert gjeve dispensasjon, ber vi heradet sende vedtaket til Fylkesmannen for klagevurdering.

### **Nabovarsling**

Tiltaka er nabovarsla i samsvar med pbl. § 21-3 den 21.09.18.  
Det ligg ikkje føre merknader frå nabo.

### **Plassering**

Plassering av tiltaka er vist i situasjonsplan datert 05.04.18:



*Utsnitt frå situasjonsplan datert 05.04.18*

### **Vatn og avløp (VA)**

Ikkje aktuelt.

### **Tilkomst, avkjørsle og parkering**

Eigedomen er sikra lovleg tilkomst til offentleg veg i samsvar med pbl. § 27-4.

### **Flom, skred og andre natur- og miljøforhold**

Det følgjer av Kommuneplan for Radøy kommune pkt 2.8.1 at:

*Planlegging og tiltak skal utførast slik at bygg og anlegg ikkje tek skade av havnivåstigning og*

*høg vasstand (2,5 meter i forhold til middelvestand frå 1954).*

#### Foto



*Ortofoto 2015*

#### **LOVGRUNNLAG:**

Det følgjer av plan- og bygningslova (pbl.) §§ 11-6 og 1-6 at tiltak ikkje kan setjast i verk i strid med kommuneplan.

Vidare følgjer det av pbl. § 1-8 at det er byggeforbod i 100-metersbeltet mot sjø for alle andre tiltak enn fasadeendring.

Kommunen har høve til å gje dispensasjon frå føresegner gjeve i eller i medhald av plan- og

bygningslova med heimel i pbl. § 19-2.

Det er to vilkår som må vere oppfylt for å gje dispensasjon etter pbl. § 19-2.

For det første må dei omsyna som ligg bak føresegna det dispenserast i frå, ikkje verte vesentleg tilsidesett.

For det andre må fordelane ved å gje dispensasjon vere klårt større enn ulempene, etter ei samla vurdering.

Ved dispensasjon frå planar skal nasjonale og regionale rammer og mål tilleggast særleg vekt, og det bør ikkje gjevast dispensasjon frå planar når ei direkte råka statleg eller regional styresmakt har gjeve negativ uttale til søknaden, jf. pbl. § 19-2(4).

Ved dispensasjon frå lov og forskrifter skal det leggast særleg vekt på dispensasjonen sine konsekvensar for helse, jordvern, miljø, tryggleik og tilgjenge.

Det kan setjast vilkår for dispensasjonen, jf. pbl. § 19-2. Vilkåra må liggje innfor ramma av dei omsyn lova skal ivareta, og det må vere ein naturleg samanheng mellom dispensasjon og vilkår, til dømes slik at vilkår så langt som mogleg kompenserer for ulemper dispensasjon kan medføre, jf. Ot.prp. nr. 56 (1984-85) s 102.

Søknad om dispensasjon skal vere grunngjeve, jf pbl § 19-1.

#### **VURDERING:**

Oppføring av naust er i strid med arealføremål LNF og med byggeforbodet til sjø i pbl § 1-8.

Omsyna bak byggeforbodet i strandsona er å gje strandsona eit særskilt vern og halde den fri for tiltak for å sikre ålmenta sine interesser, spesielt ferdsle og friluftinteresser, landskapsomsyn og verneinteresser. Desse omsyna vil, i varierende grad, og gjere seg gjeldande på ein bygd eigedom. Til dømes vil landskapsomsyn, herunder landskapsestetikk, tilseie at fysiske inngrep og/eller anlegg i strandlina lyt avgrensast.

Omsyna bak LNF-føremålet er i hovudsak å verne om samfunnsinteresser knytt til å ta vare på store samanhengande landbruksområde, og å hindre oppstyking. I tillegg til landbruksomsyn skal natur- og friluftomsyn vurderast, og desse er i stor grad samanfallande med omsyna bak byggeforbodet i strandsona.

Vurderingstemaet for rådmannen har vore om ein dispensasjon i saka vesentleg vil setje til side omsynet bak føresegna det vert dispensert i frå.

Eigedommen er som det framgår av søknaden allereie bygd med fritidsbustad, og landskapsverknaden frå sjø er at eigedommen allereie er privatisert med fritidsbustad.

Rådmannen ser på flyfoto frå 2000-2006 at det er etablert bod/hagestue, terrasse, trappar og kai på eigedommen. Rådmannen kan ikkje sjå at desse er omsøkt og godkjent, og tiltaket vil verte følgd opp som eit ulovleg tiltak.

Det er i 2009 gjeve løyve til ei felles bod i strandsona saman med bnr. 20.

Ser ein bort frå dei ulovlege tilhøva er arealet nærast strandsona ikkje bebygd utover boden på 10 kvm. Arealet som naustet søkast oppført på ligg klart avskilt frå fritidsbustaden på grunn av topografien på staden og har ei naturleg samanheng med det ubebygde arealet mot vest. Denne delen av fritidseigedomen er lite privatisert, og den privatiserte sona vert utvida dersom en opnar for bygg her. Vidare vil landskapsbilete verte endra dersom det blir opna for bygg på arealet på nedsida av fritidsbustaden som søkt om.

Når eigedomen er i bruk som fritidseigedom er bruken i strid med både arealføremål i plan. Eigedomen får eit utgangspunkt med totalt byggeforbod, og i dispensasjonsvurderingar må kommunen ta utgangspunkt i føresegner i kommuneplanen som gjeld for fritidsbustader og kommunen sin forvaltningspraksis som gjeld fritidsbustader i LNF-område. For fritidsbustader i LNF-område er terskelen for dispensasjonar høg, og det er berre mindre tiltak som vert godkjent innafør snevre rammer.

For eigedomar i LNF-område bygd med fritidsbustad har Radøy kommune til dømes langvarig praksis for å leggje til grunn føresegner om utnyttingsgrad i Kommuneplan for Radøy kommune 2011-23 pkt 2.6:

*I område for fritidsbustad kan det førast opp fritidsbustad kor verken samla bruksareal (BRA) eller bygd areal (BYA) overstig 150 kvm.*

Parkering inngår i berekning av BRA i samsvar med Teknisk forskrift.

Normal rettskjensle og samanhengen i lovverket er omsyna bak denne praksisen. Praksisen gjeld til ei viss grad også i strandsona, men praksisen her er strengare enn på eigedomar som berre ligg i LNF-område.

Føresegna om bygningsvolum for eigedomar med arealføremål byggeområde for fritidsbustad vert lagt til grunn som styrande i kommunen sin praksis i dispensasjonssaker. Forvaltningspraksisen til kommunen når det gjeld dispensasjon for tilbygg til eksisterande fritidsbustad i LNF-område har vore heilt konsekvent. I denne saka vil etablering av naust innebere at eigedomen får ei utnytting på 153 kvm BRA, som er meir enn det kommuneplanen opnar for, og praksisen til kommunen er då klar at det ikkje vert opna for ytterlegare utbygging. Det er ingen element i denne saka som ikkje vil gjelde for eit stort tal fritidsbustader i LNF-område og strandsona. Ein dispensasjon i denne saka vil difor skape presedens

Fordelane i denne saka er knytt til søkjar sine private interesser og vil ikkje kunne vektast høgare enn dei offentlege omsyna.

Etter ei samla og konkret vurdering finn rådmannen at vilkåra for å gje dispensasjon frå arealføremål



LNF og byggeforbod i strandsone som omsøkt ikkje er oppfylt.

### **Vurdering etter naturmangfaldslova**

Rådmannen har vurdert omsøkt tiltak og prinsippa i §§ 8 – 12 i naturmangfaldslova er lagt til grunn ved vurderinga. Ein har mellom anna sjekka det aktuelle arealet i [www.naturbase.no](http://www.naturbase.no) og [www.artsdatabanken.no](http://www.artsdatabanken.no) og nytta rettleiing frå Fylkesmannen i Hordaland.

Rådmannen finn ikkje at omsøkt tiltak vil kome i konflikt med naturmangfaldslova.

Det er rådmannen si vurdering at tiltaket ikkje kjem i konflikt med føre-var-prinsippet i naturmangfaldslova.

### **Sakshandsamingsfrist**

Sakshandsamingsfrist etter plan- og bygningslova § 21-7 er 12 veker, pluss eventuelt høyringsperiode på 4 veker:

*Søknad om tillatelse til tiltak etter § 20-2 som krever dispensasjon fra plan eller planbestemmelser, skal avgjøres av kommunen innen 12 uker. Fristen løper ikke i den tiden søknaden ligger til uttalelse hos regionale og statlige myndigheter, jf. § 19-1.*

Søknaden er motteke 01.11.18 og har vore til uttale hjå regionale styresmakter i perioden 27.11.18 til 25.12.18. Søknaden er handsama 13.02.19. Sakshandsamingstida har vore 11 veker inkludert 4 veker høyringsperiode, og søknaden er handsama innan sakshandsamingsfristen.

### **Rådmannen sitt framlegg til vedtak:**

Det vert ikkje gjeve dispensasjon frå arealføremål LNF og byggeforbodet i strandsona, jf pbl § 1-8.

Grunngjeving for vedtaket går fram av saksutgreiinga.

Vedtaket har heimel i plan- og bygningslova § 19-2 jf. § 11-6 og naturmangfaldslova §§ 8-12.

### **Hovudutval for plan, landbruk og teknisk - 007/2019**

#### **PLT - handsaming:**

Hovudutvalet var på synfaring.

Hovudutvalet vedtok rådmannen sitt framlegg til vedtak.

#### **PLT - vedtak:**

Det vert ikkje gjeve dispensasjon frå arealføremål LNF og byggeforbodet i strandsona, jf pbl § 1-8.

Grunngjeving for vedtaket går fram av saksutgreiinga.

Vedtaket har heimel i plan- og bygningslova § 19-2 jf. § 11-6 og naturmangfaldslova §§ 8-12.

**Vedlegg:**

Byggesak Gbnr 19/19 Risnes - naust - opplysningar om tiltaket sine ytre rammer  
19-19 ytre rammer

Byggesak Gbnr 19/19 Risnes - naust - uttale

Uttale - Radøy - Gnr 19 bnr 19 - Risnes - Oppføring av naust - Dispensasjon

Byggesak Gbnr 19/19 Risnes - naust - oversending for uttale

Byggesak Gbnr 19/19 Risnes - naust - Forhåndsuttale

AcosSvarInn.xml

Byggesak Gbnr 19/19 Risnes - naust - søknad

Komplett

Teikning

Førehandsuttale

Gjennomføringsplan og ansvarsrettar

situasjonskart

Søknad

nabovarsling

Byggesak Gbnr 19/19 Risnes - naust - søknad om dispensasjon