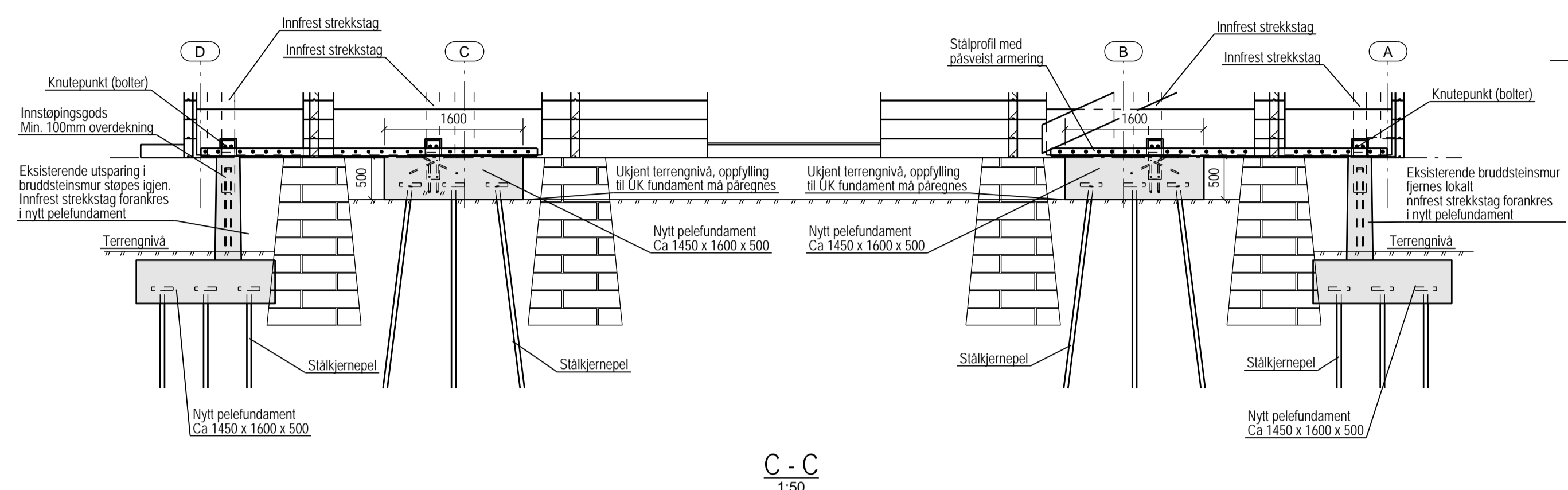
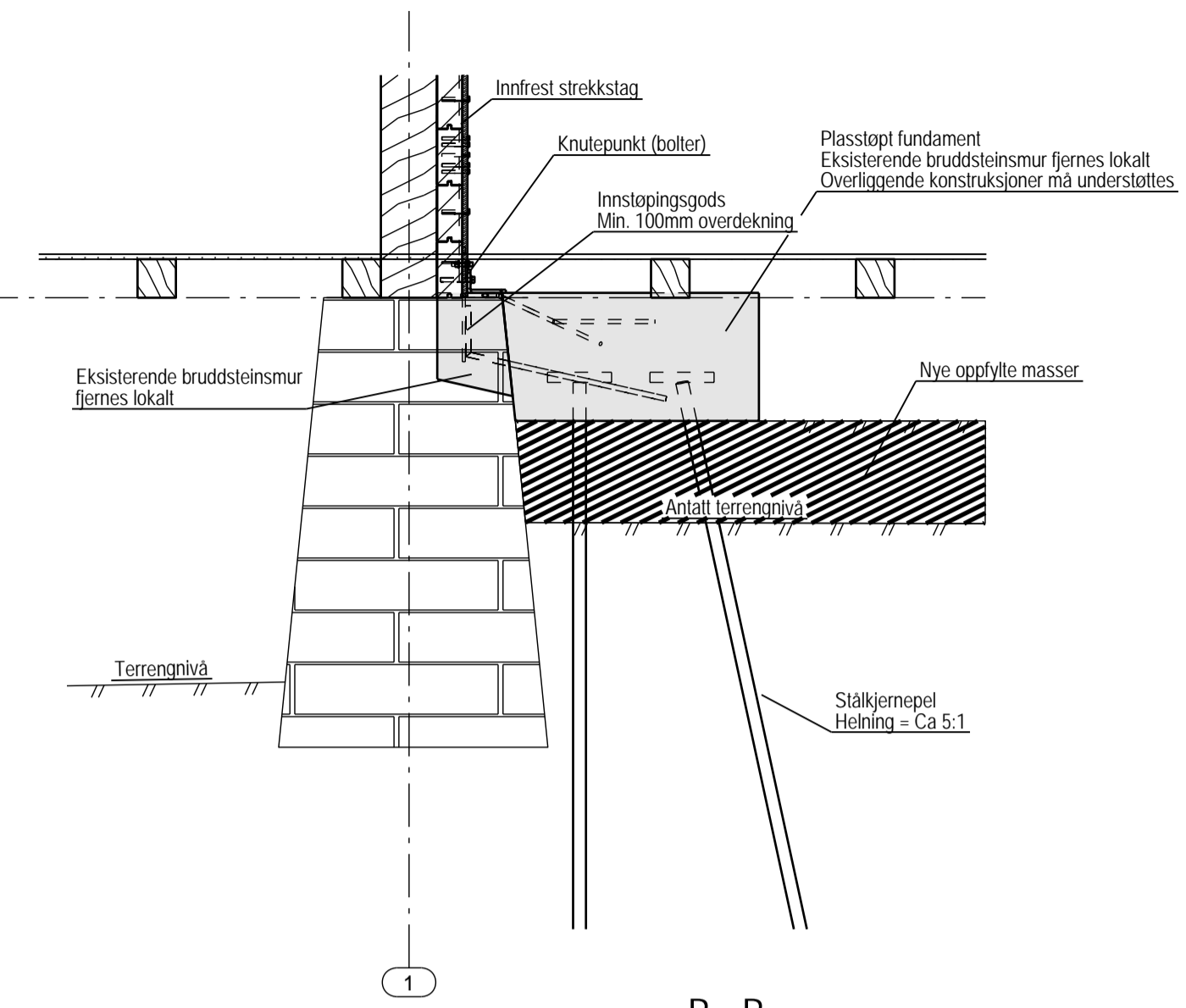


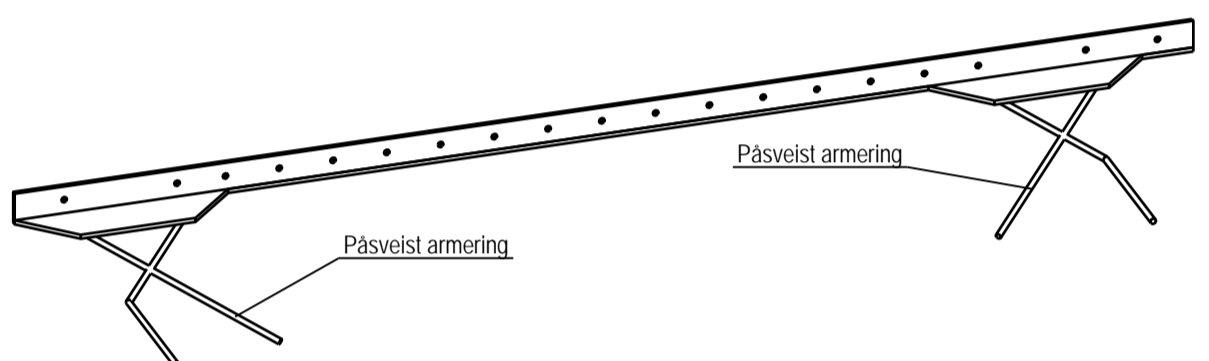
FUNDAMENTPLAN
1:100



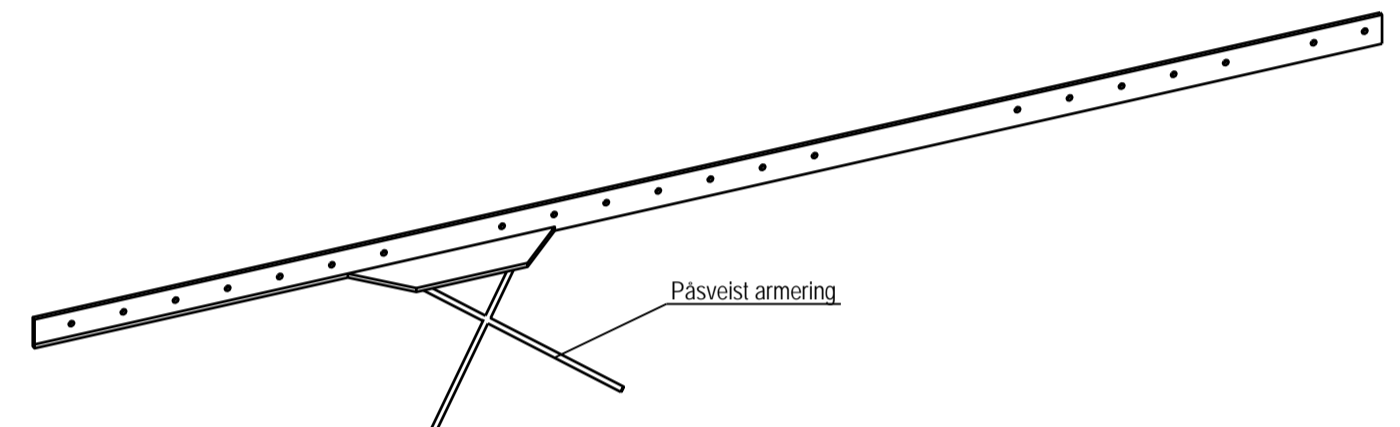
C - C
1:50



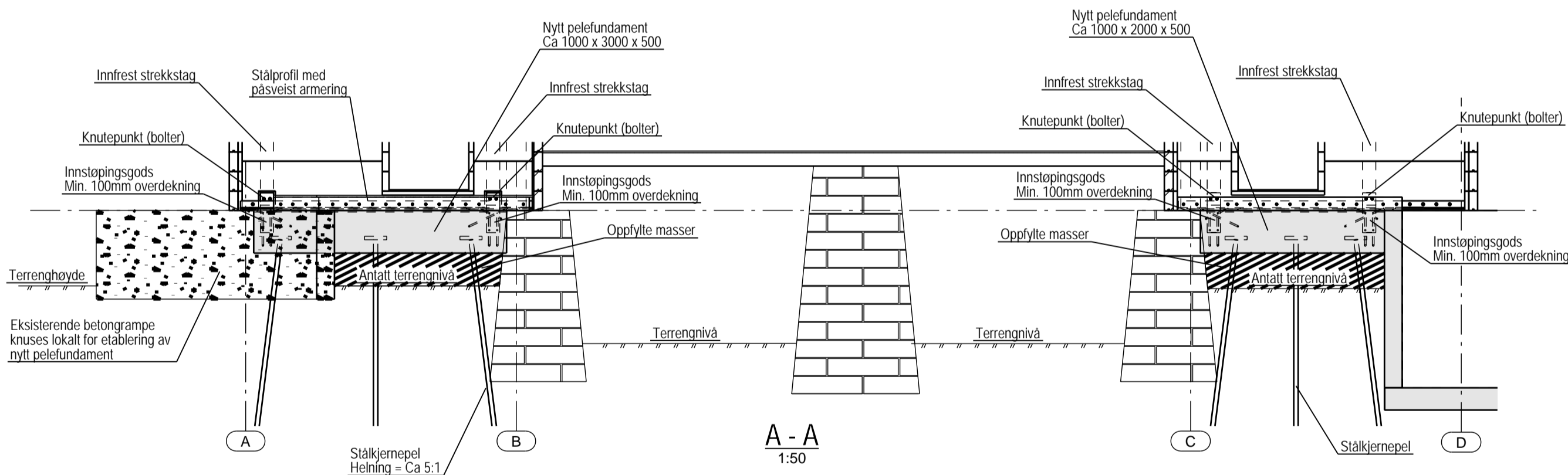
B - B
1:25



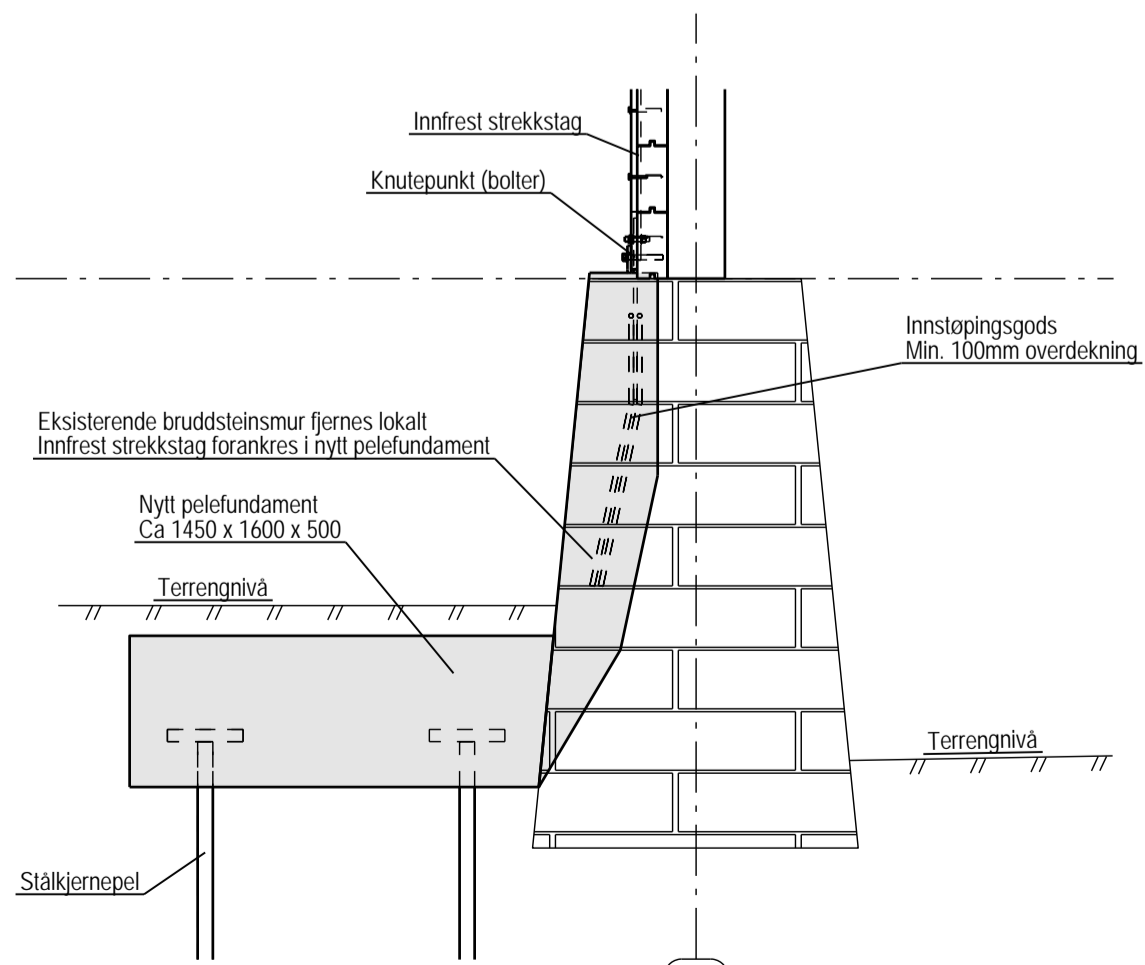
3D-View
Stålprofil
1:20



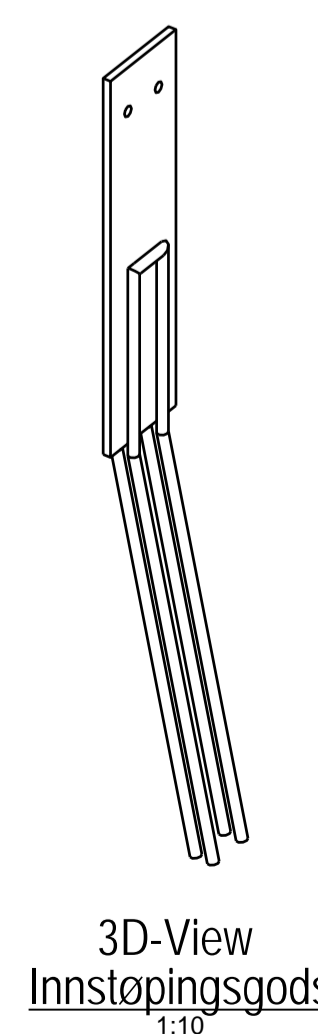
3D-View
Stålprofil
1:20



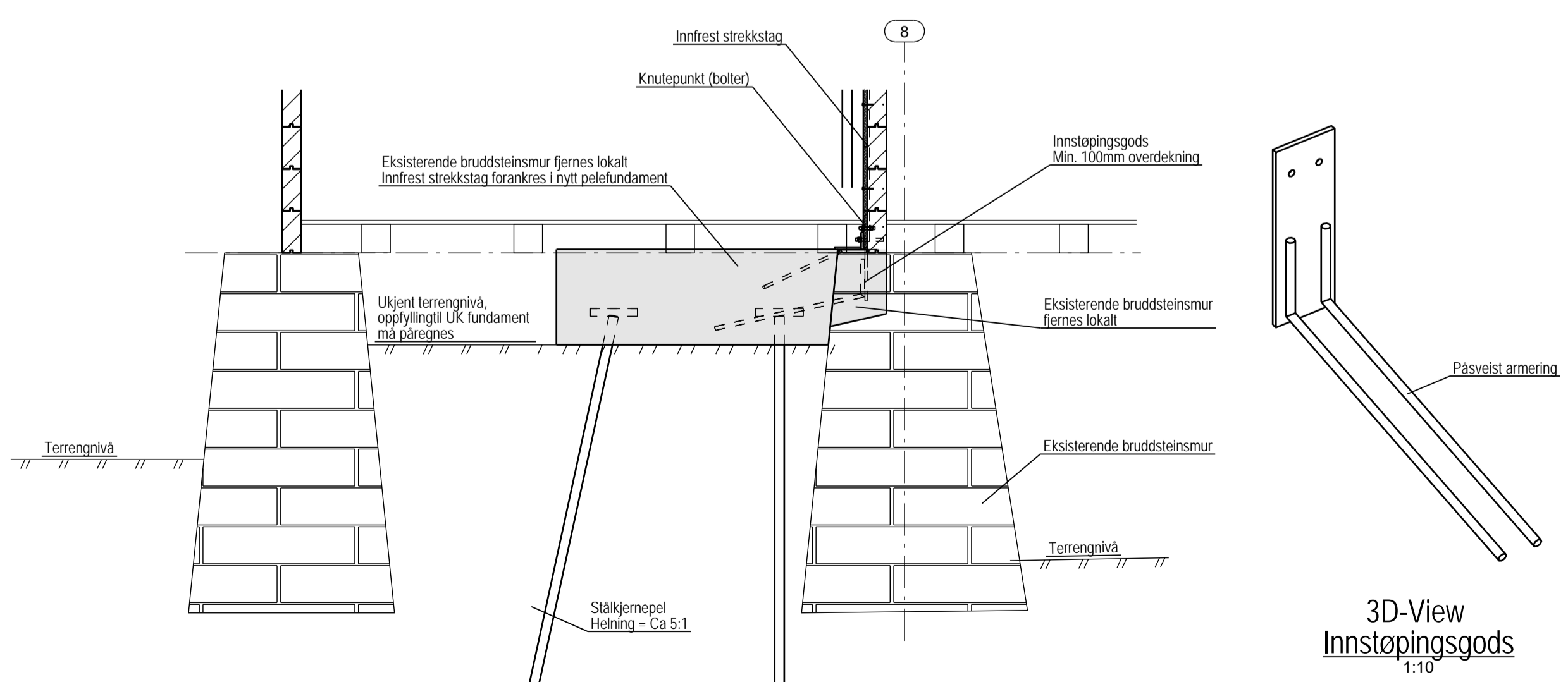
A - A
1:50



D - D
1:25



3D-View
Innstøpingsgods
1:10



E - E
1:25



3D-View
Innstøpingsgods
1:10

NB: Terrenghvåer er illustrative og basert på anslag

Fundamenter (Alternativ 2) Plan og snitt	Status Tilbud	Rev.
Oppdrag nr. 615793	Oppdragsnavn Stabilisering av Manger kirke	Tegn.nr. 210-B-10-02
		0

MERKNADER:

Generelt:
 Utførelsesklasse: 2 (NS-EN 13670:2009+NA 2010)
 Kontroll av utførende: Normal kontroll (NS-EN 1990, +NA 2010)

Betong:
 Fasthetsklasser:
 -Fundamenter B45
 Kloridklasse: Cl 0.10 (NS-EN 206-1, Nasjonalt tillegg NA)
 Bestandighetsklasser:
 -Fundamenter MF40
 Konstruksjonstoleranseklasse: 1 (NS-EN 13670, +NA 2010)

Armering:
 Kvalitet B500 NC (NS 3576)
 Bøying av armering: NS 3473, tabell 16, (dersom ikke annet er angitt)
 Omskjøtslengder, hvor ikke annet er angitt: Ø32: 50xØ. Ellers 40xØ

Overdekning til konstruktiv armering (dersom ikke annet er angitt):

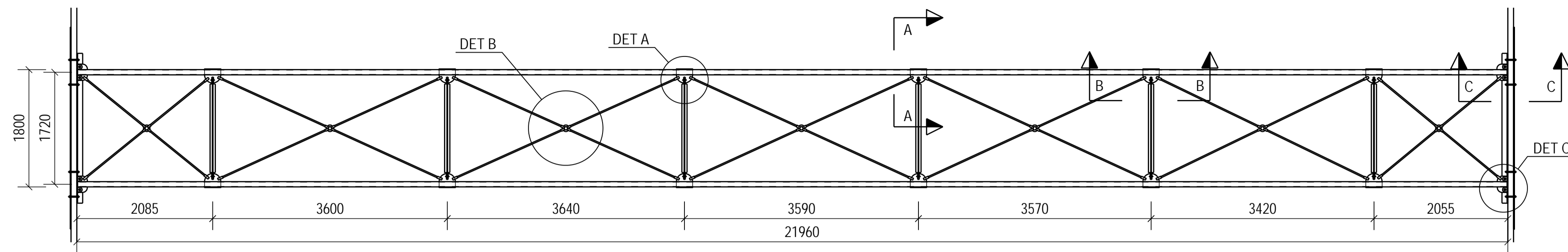
- Fundamenter, Generelt	60mm
- Underkant fundamenter	75mm

- Toleranser: -10mm / +10mm

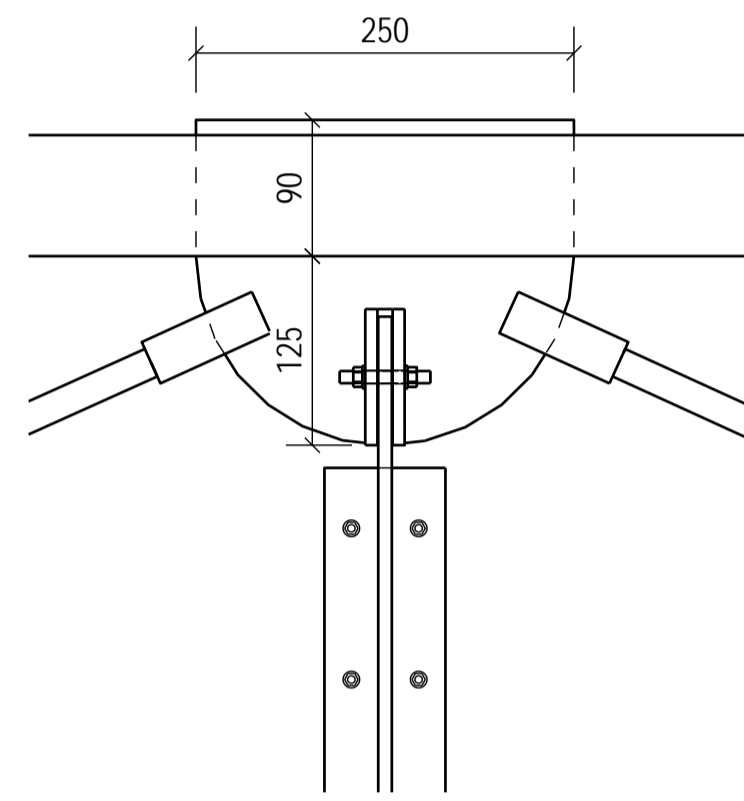
Forskaling:

0	Tilbud	22.06.2015	ToR	ÅLD	ÅLD
Rev.	Beskrivelse	Dato	Tegn.	Kontr.	Godkj.
	Manger Sokneråd		RIB		A1
	Stabilisering av Manger kirke	22.06.2015			
	Fundamenter (Alternativ 2)		1:10		
	Plan og snitt		1:20		
			1:25		

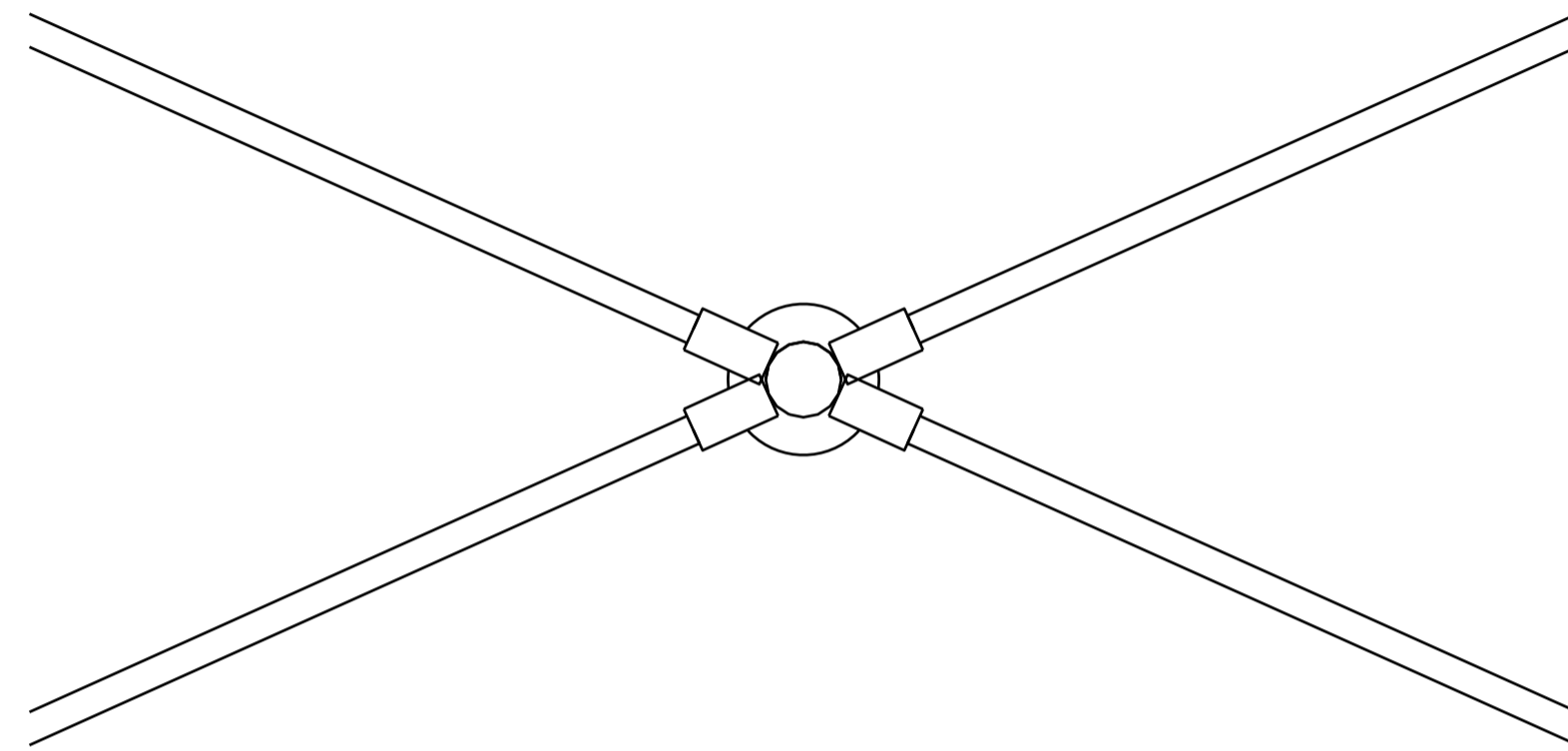
Multiconsult	Status Tilbud	Kontr./Tegnet ToR	Kontr./Tegnet ToR	Kontr./Tegnet ToR	Kontr./Tegnet ToR	Rev.
www.multiconsult.no	615793	210-B-10-02				0



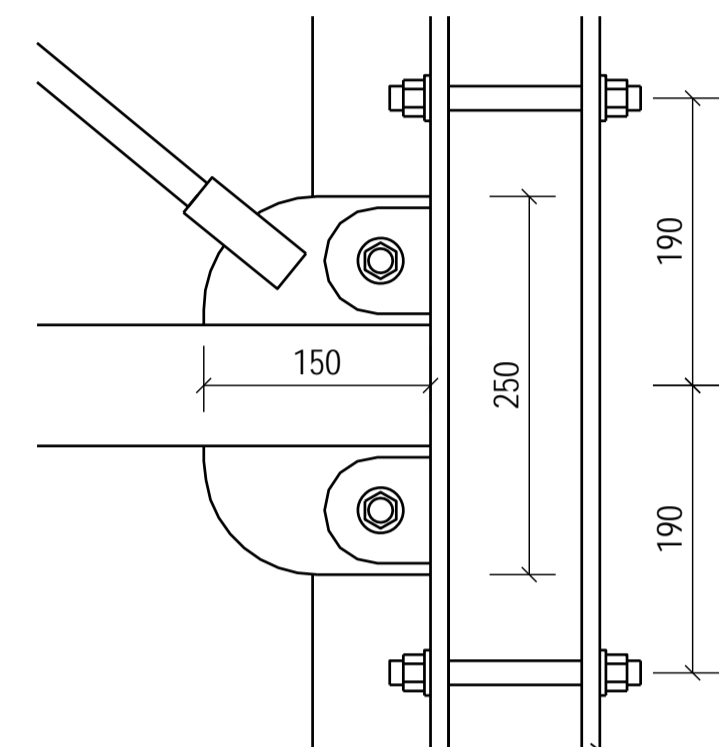
PLAN
1:50



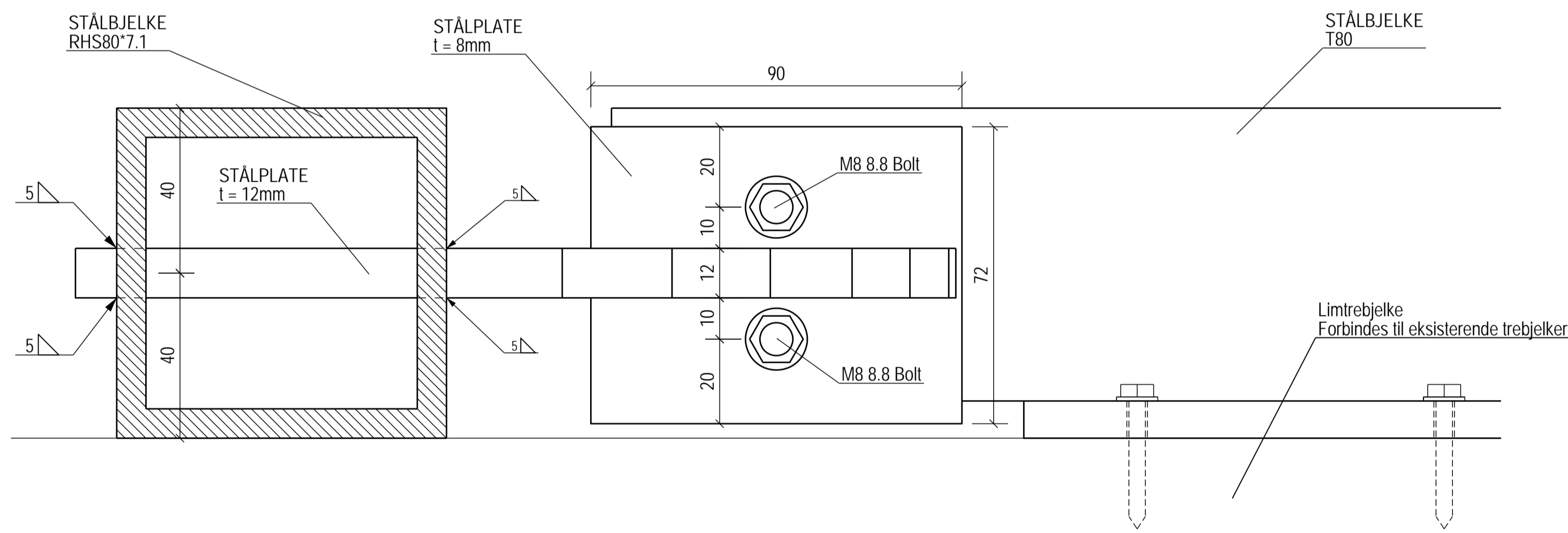
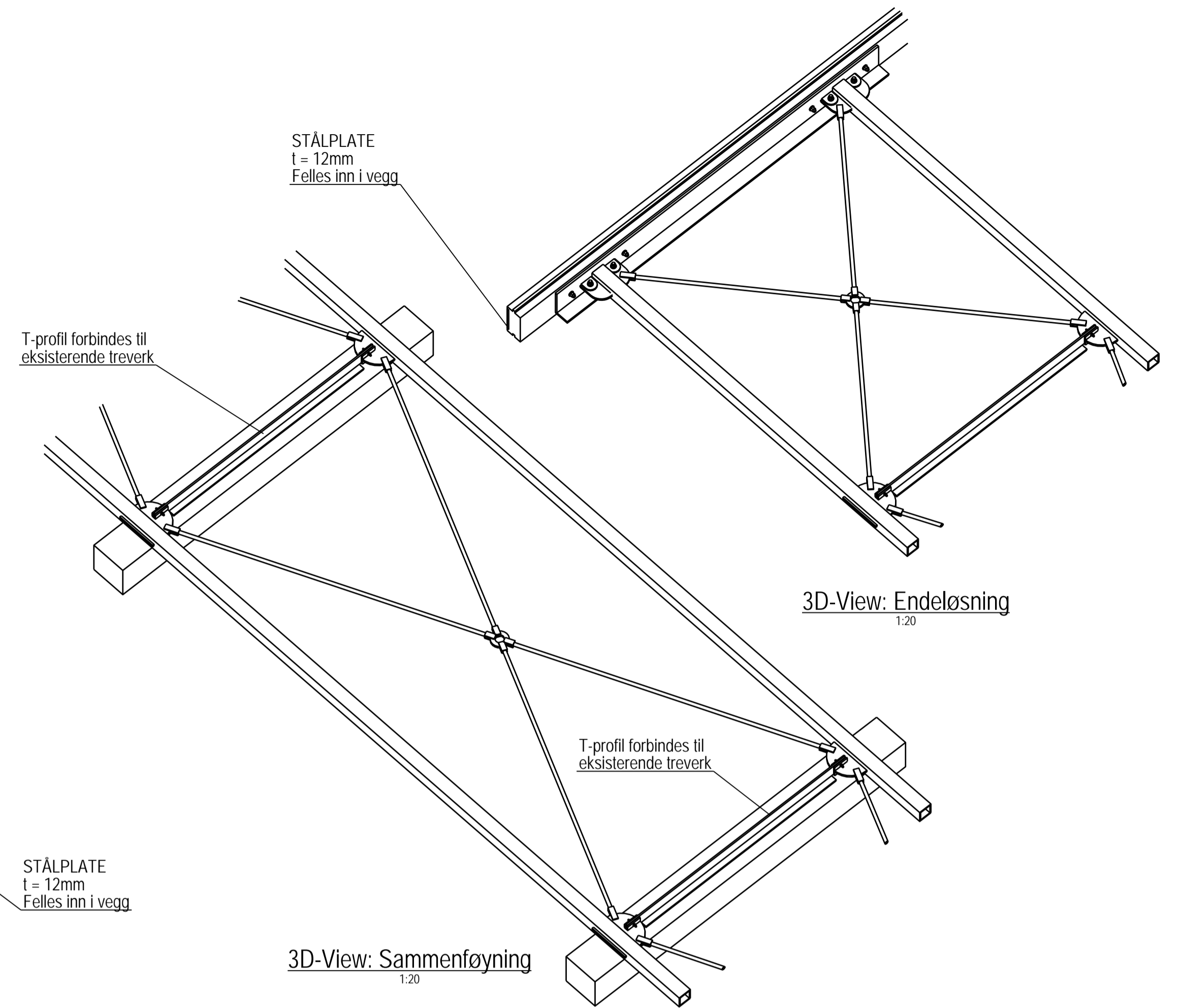
DETALJA
1:5



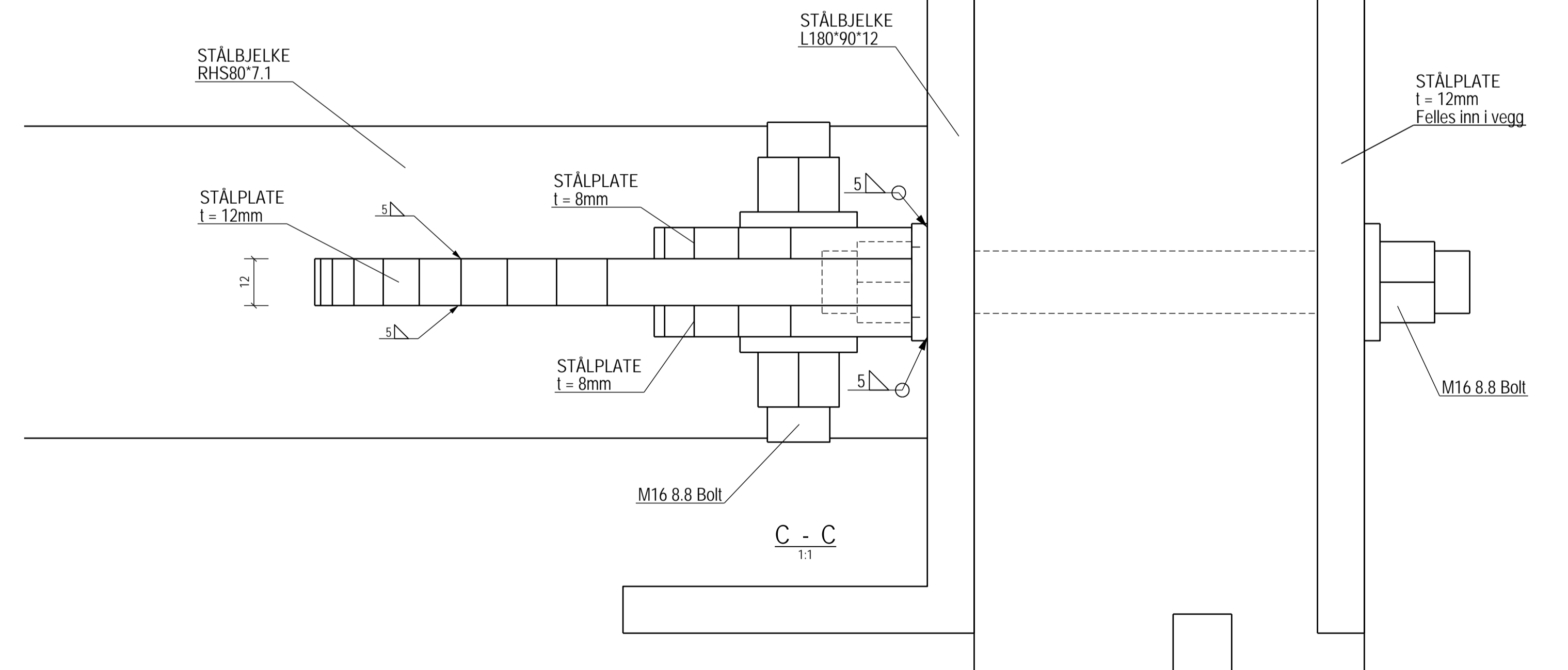
DETALJB
1:5



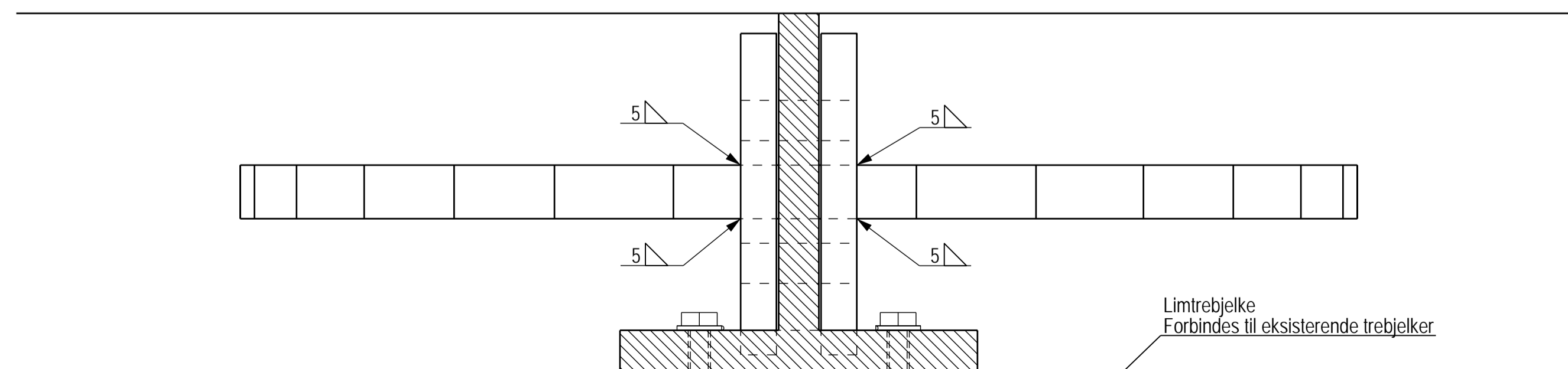
DETAILJC
1:5



A - A
1:1

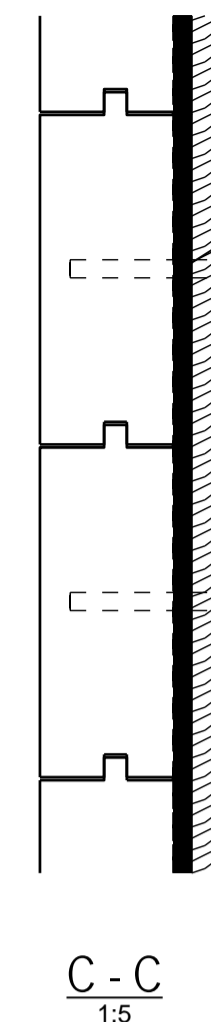


C - C
1:1



B - B
1:1

0	Tilbud	08.04.2015	ToR	ÅLD	ÅLD
Rev.	Beskrivelse	Dato	Tegn.	Kontr.	Godkj.
	Manger Sokneråd		RIB		A1
	Stabilisering av Manger kirke	08.04.2015			
	Avstivende stålramme		SB-32		1:1
			Antall element		1:5
					1:20
Multiconsult		Status	Konstr./Tegnet	Kontrollert	Godkjent
www.multiconsult.no		Tilbud	ToR	ÅLD	ÅLD
	615793	Tegningsnr.	220-B-50-01		0

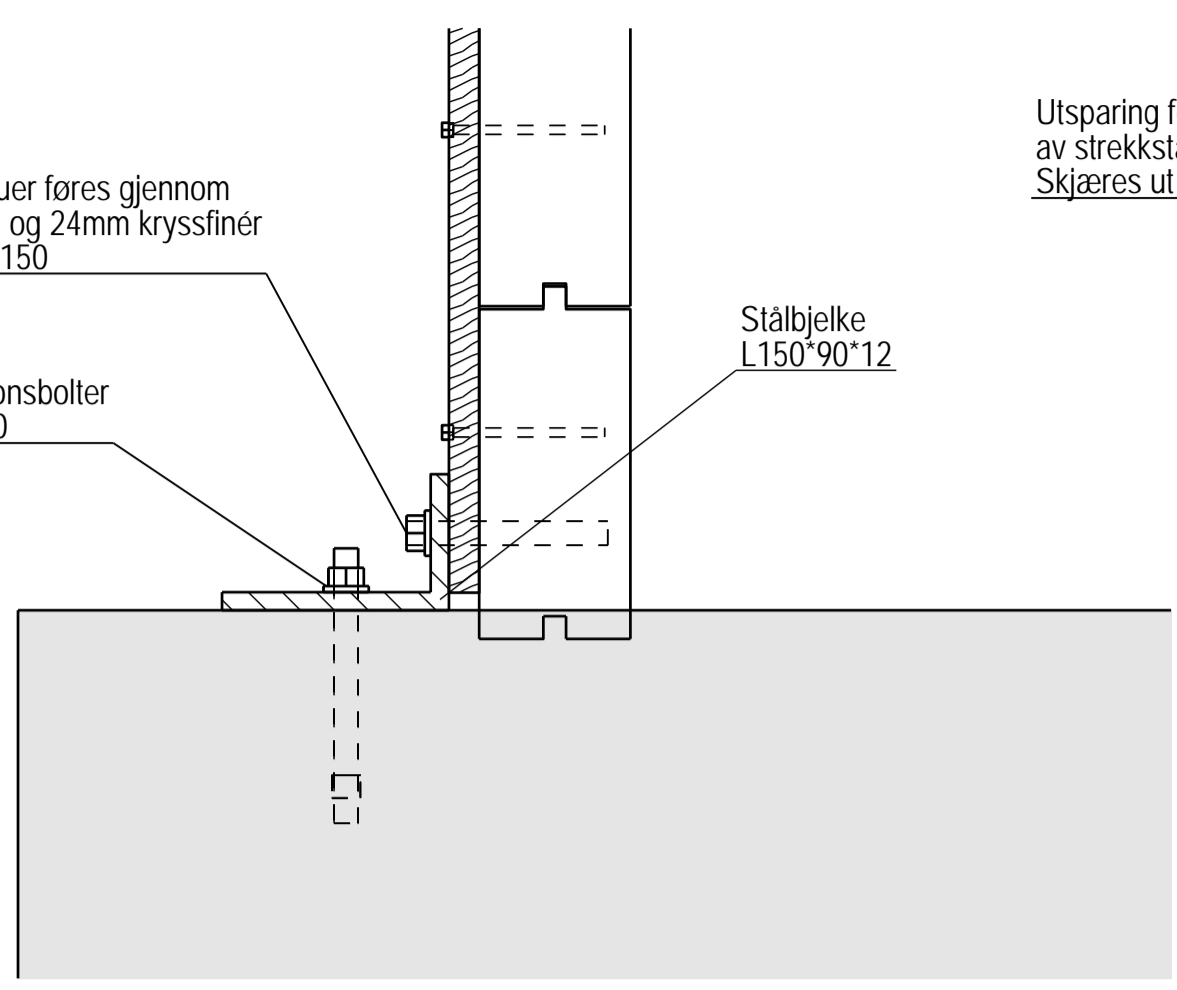


Ø12 Treskruer, føres gjennom innfelt strekkstag i hver plank

Treskruer føres gjennom L-profil og 24mm kryssfinér Ø12 cc150

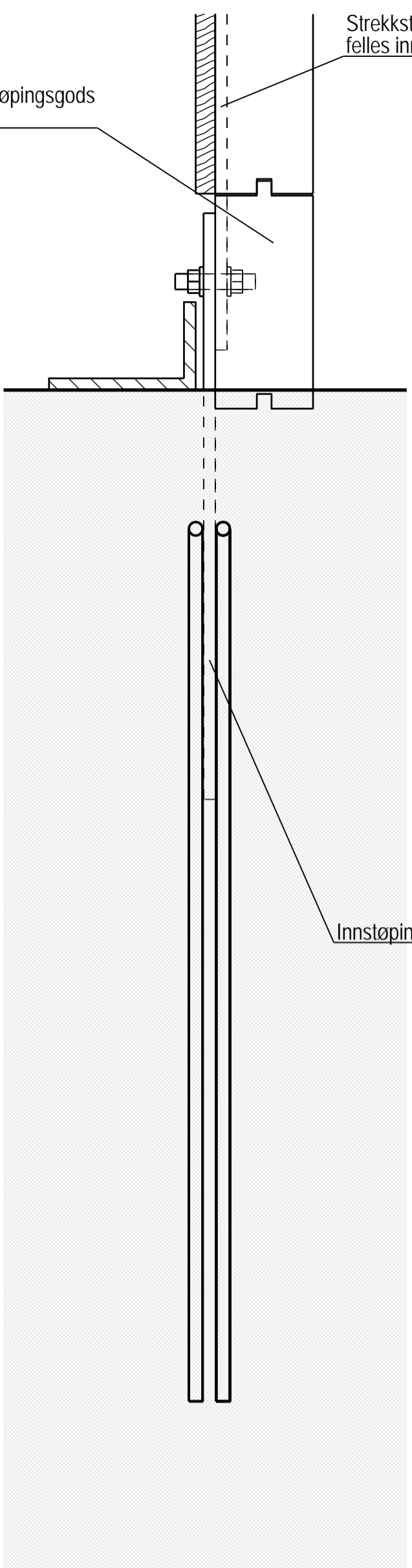
Ekspanjonsbolter Ø12 cc150

Stålbjelke L150*90*12



D - D
1:5

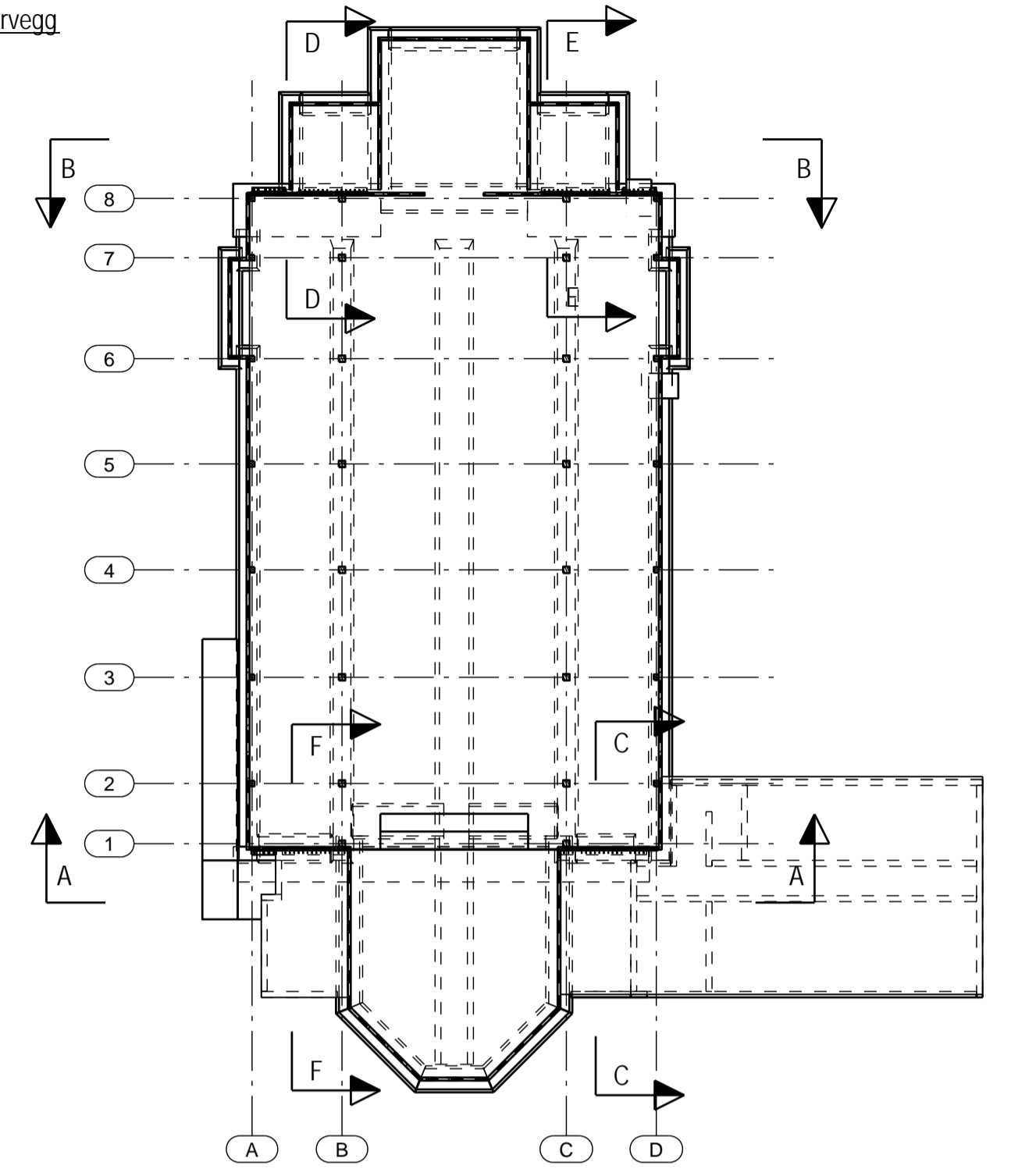
Utsparing for montering av strekkstag mot innstøpingsgods Skjæres ut lokalt



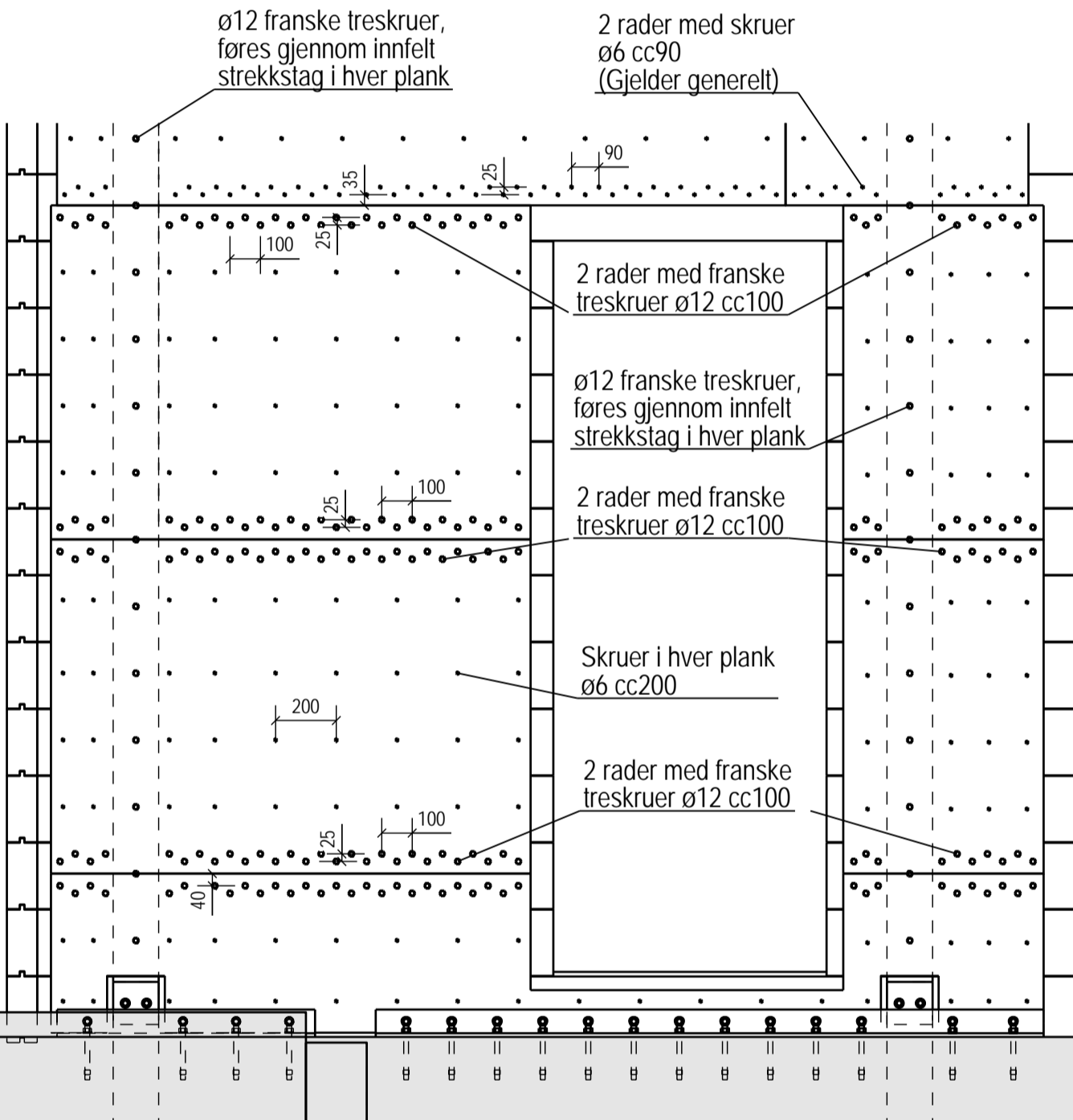
E - E
1:5

Strekkstag, felles inn i tømmervegg

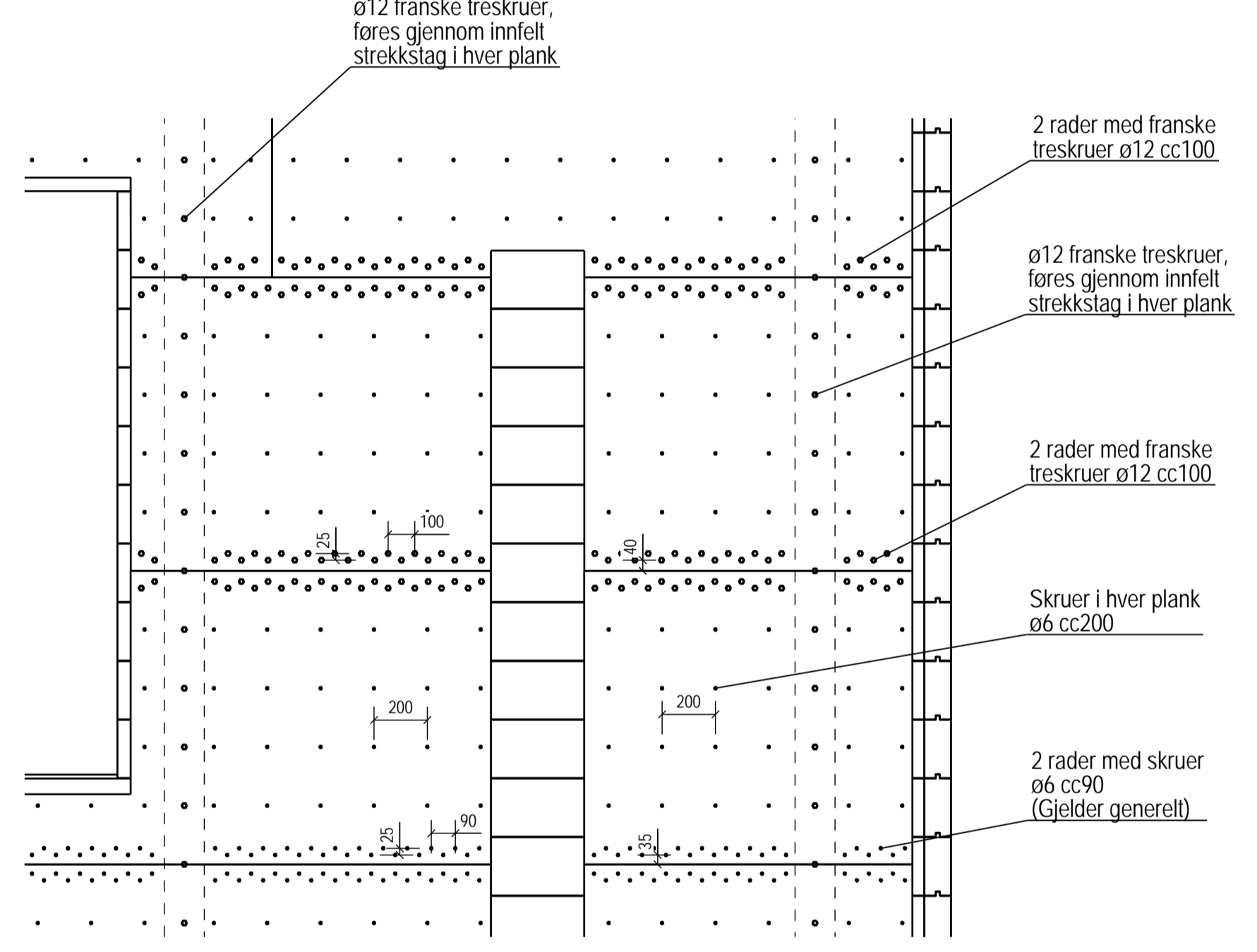
Innstøpingsgods



PLAN
1:200



DETALJ A
1:20

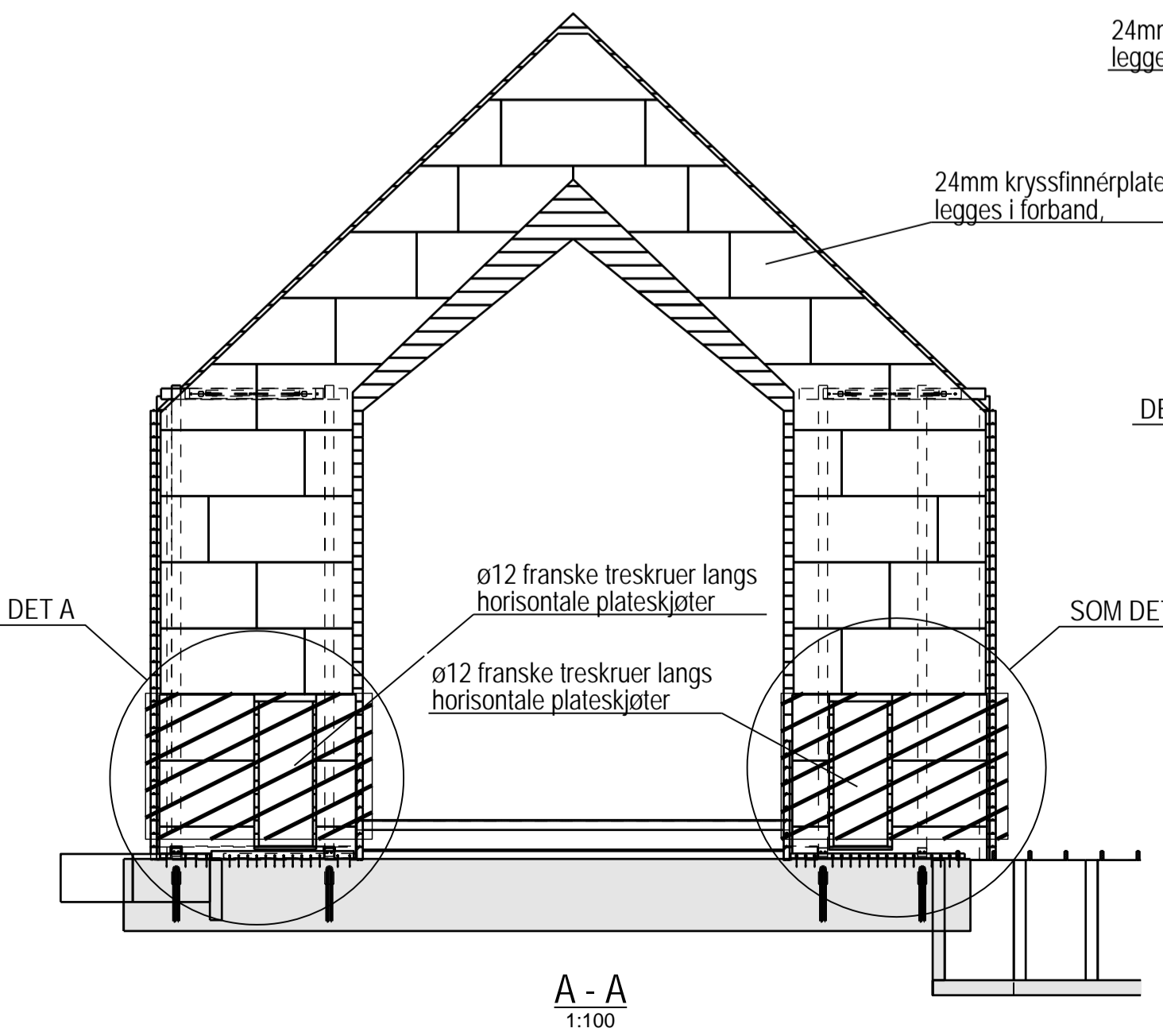


DETALJ B
1:20 220-B-50-02

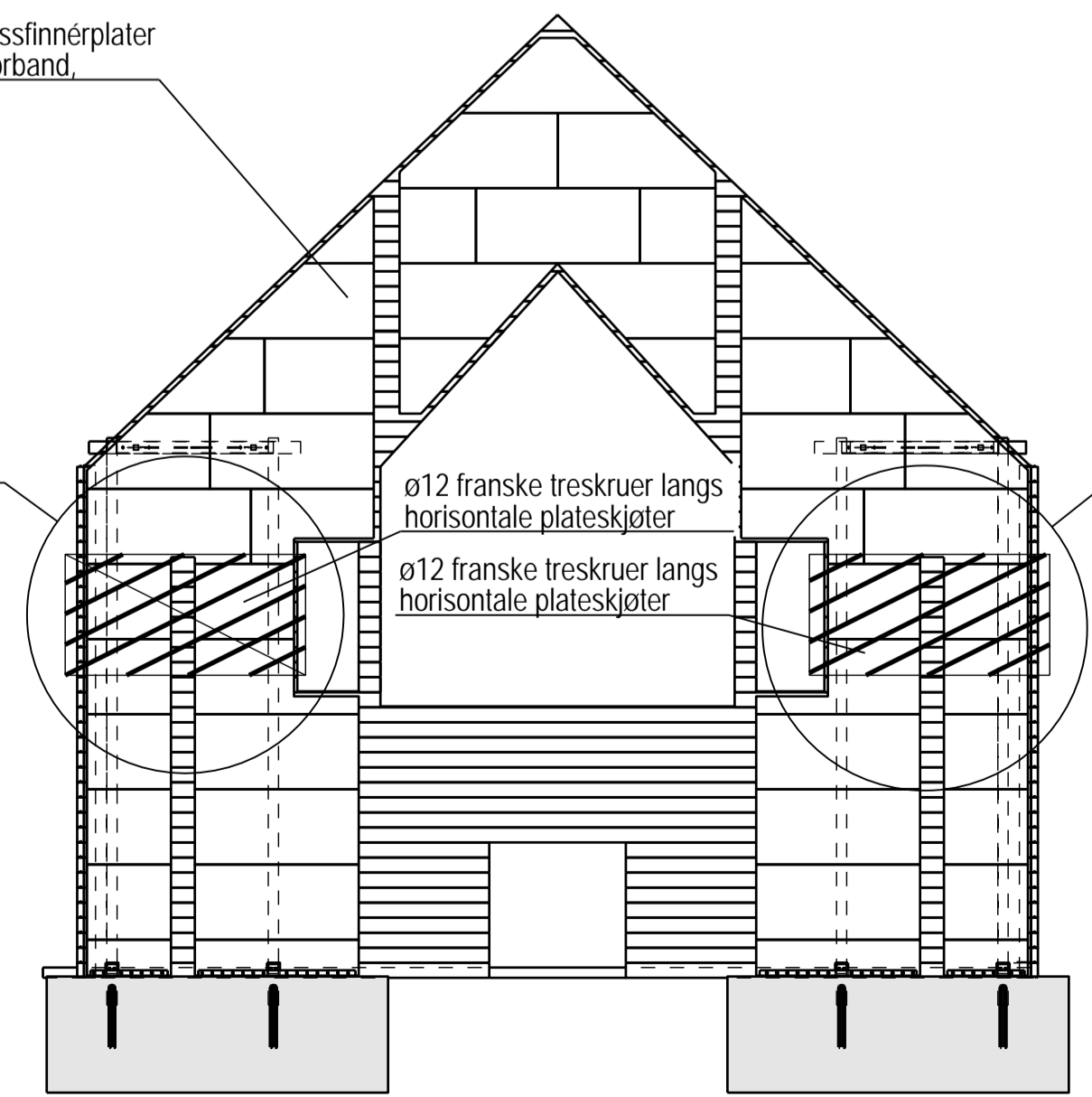
Forsterkningsdetaljer ved		Status	Rev.
		Tilbud	0
Oppdrag nr. 615793	Oppdragsnavn Stabilisering av Manger kirke	Tegnr. 220-B-50-02	

MERKNADER:
 Generelt:
 Utførelsesklasse: 2 (NS-EN 13670:2009+NA 2010)
 Kontroll av utførende: Normal kontroll (NS-EN 1990, +NA 2010)
Plater:
 Materiale: Kryssfinér
 Tykkelse: 24mm
 Andre krav: Skal legges i forband

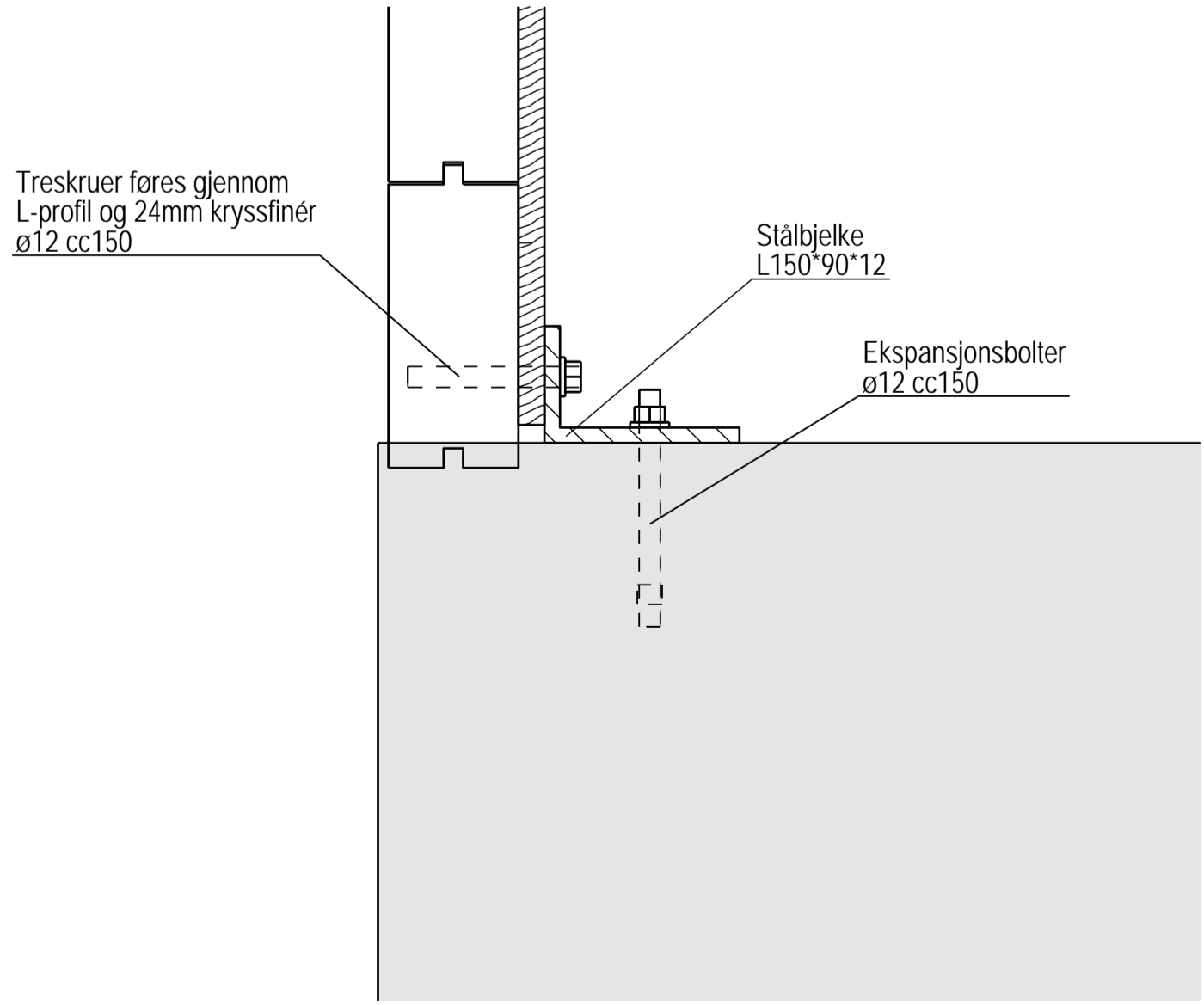
Forbindere:
 Franske treskruer skal være varmforsinkede, og av kvalitet 4.6 eller bedre
 Franske treskruer skal ha underlagsskiver
 Øvrige treskruer skal være syrefaste, og av kvalitet 4.4 eller bedre
 Alle forbindere skal forbores



A - A
1:100



B - B
1:100



F - F
1:5

0	Tilbud	05.06.2015	ToR	ÅLD	ÅLD
Rev.	Beskrivelse	Dato	Tegn.	Kontr.	Godkj.
	Manger Sokneråd		RIB		A1
	Stabilisering av Manger kirke	05.06.2015	Dato		
	Forsterkningsdetaljer ved gavlvegger	1:5	Format/Målestokk		
		1:20			
		1:100			
Status	Kontr./Tegnet	Kontrollert	Godkjent		
Tilbud	ToR	ÅLD	ÅLD		
Oppdragsnr. 615793	Tegningsnr. 220-B-50-02				
					0

Multiconsult
www.multiconsult.no