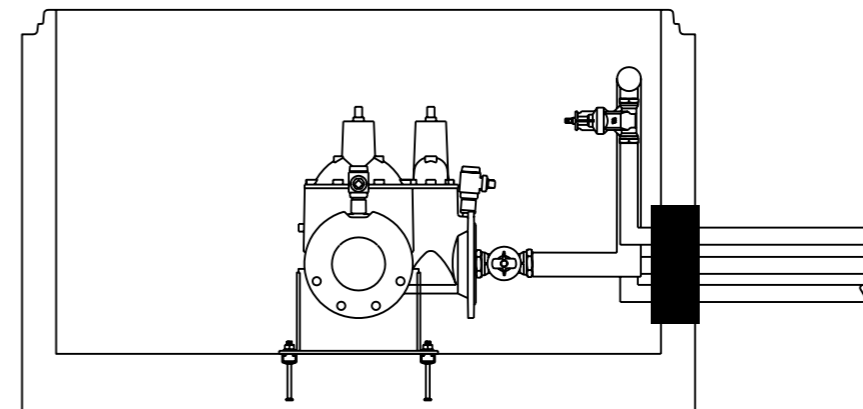
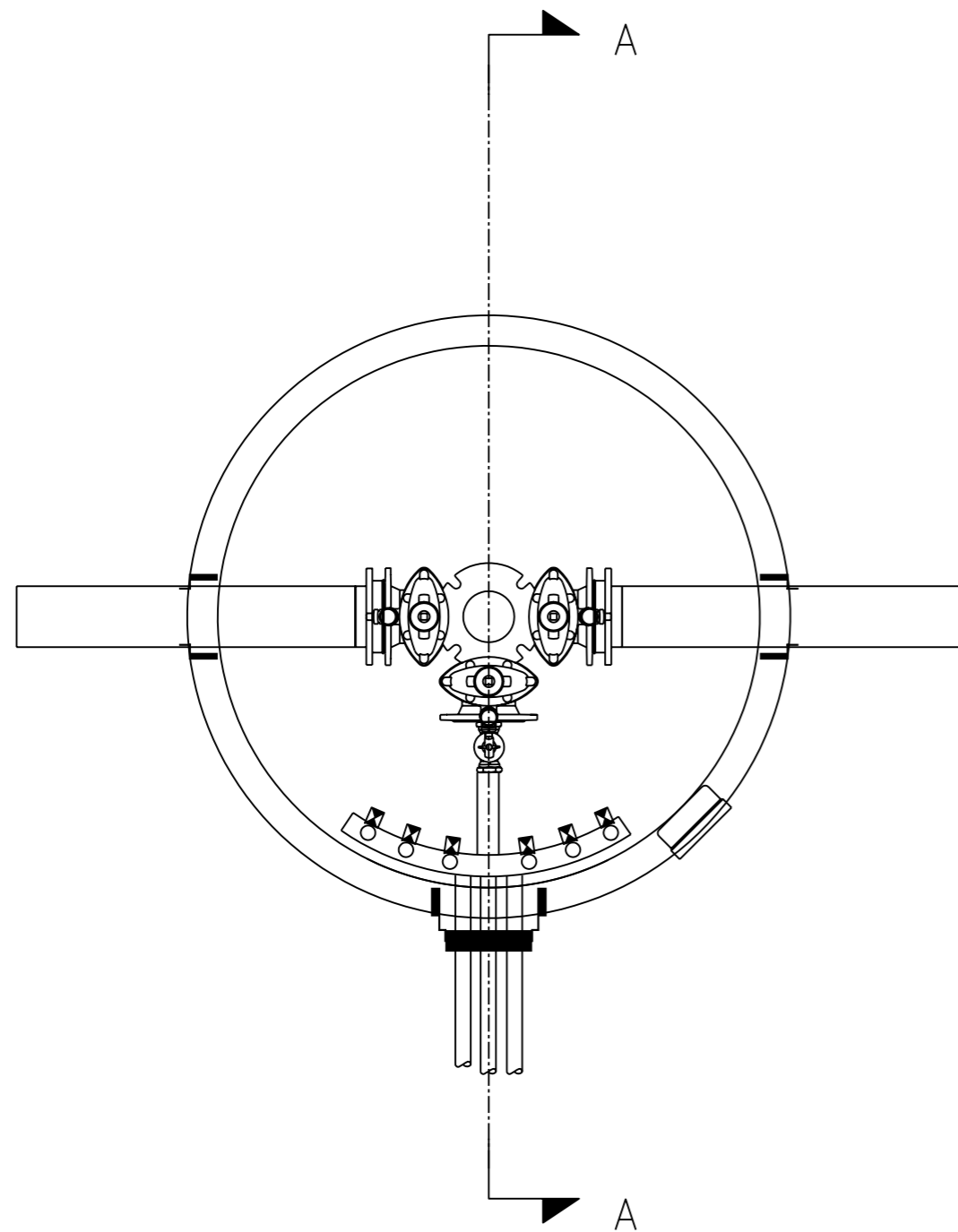


# Plan

# Snitt A-A



Stikkledninger med manifold

PROSJEKT:  
Vannledning  
Manger sentrum

OPPDRAGSGIVER:  
Radøy kommune



OPPDRAGSLEDER: TM  
OPPDRAGSNR.: 608038-01  
TEGN: MSS  
KONTR.: TM  
MÅLESTOKK: 1:20/A3  
DATO: 08.11.2016  
FASE: ARB.TEGNING

TEGNING:  
**Prinsipp tegning**  
Tilkn. av stikkledning

TEGN. NR.: H J  
REV.: 101 O-01  
FAG TYPE ETG. LØPENR.