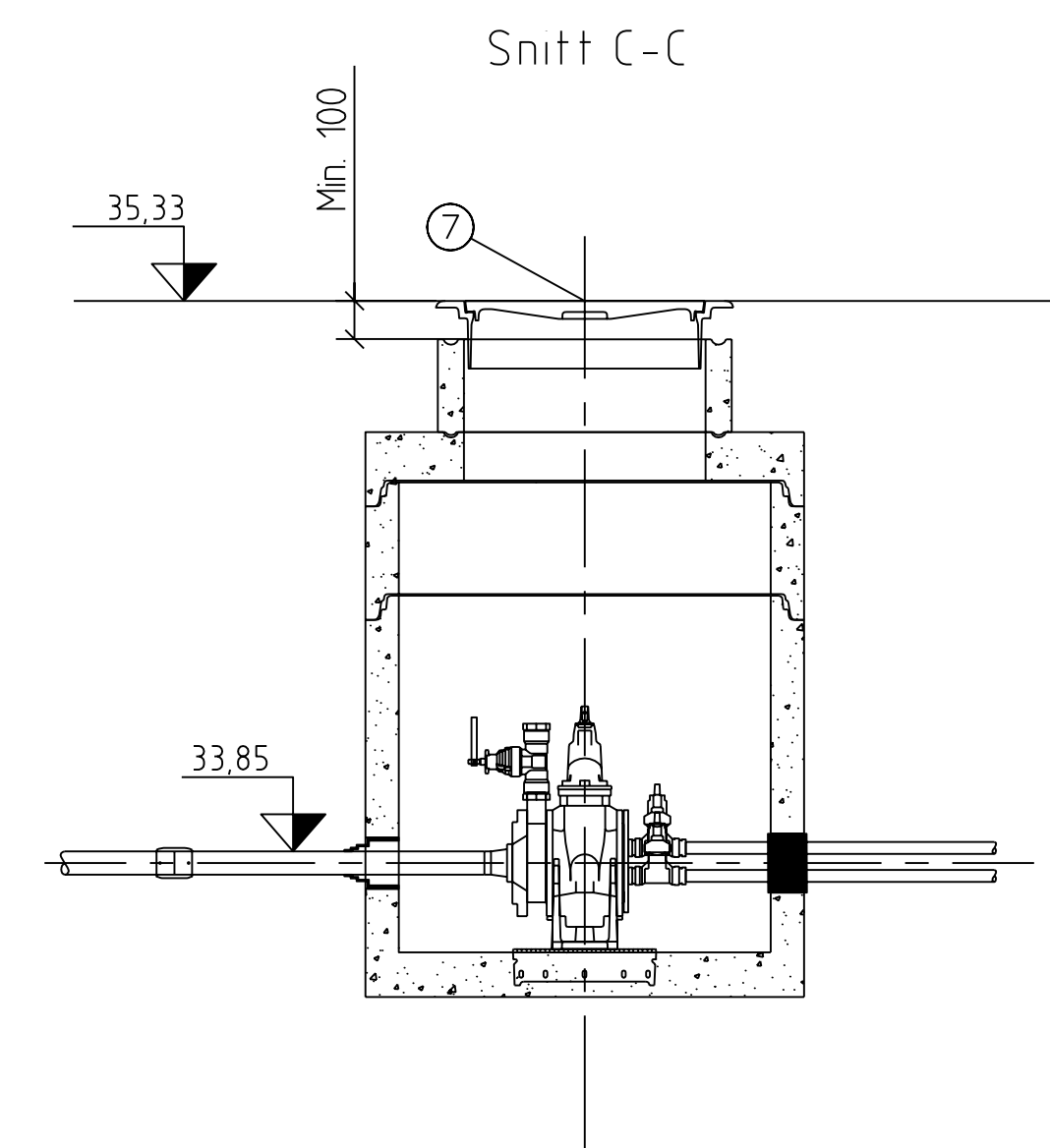
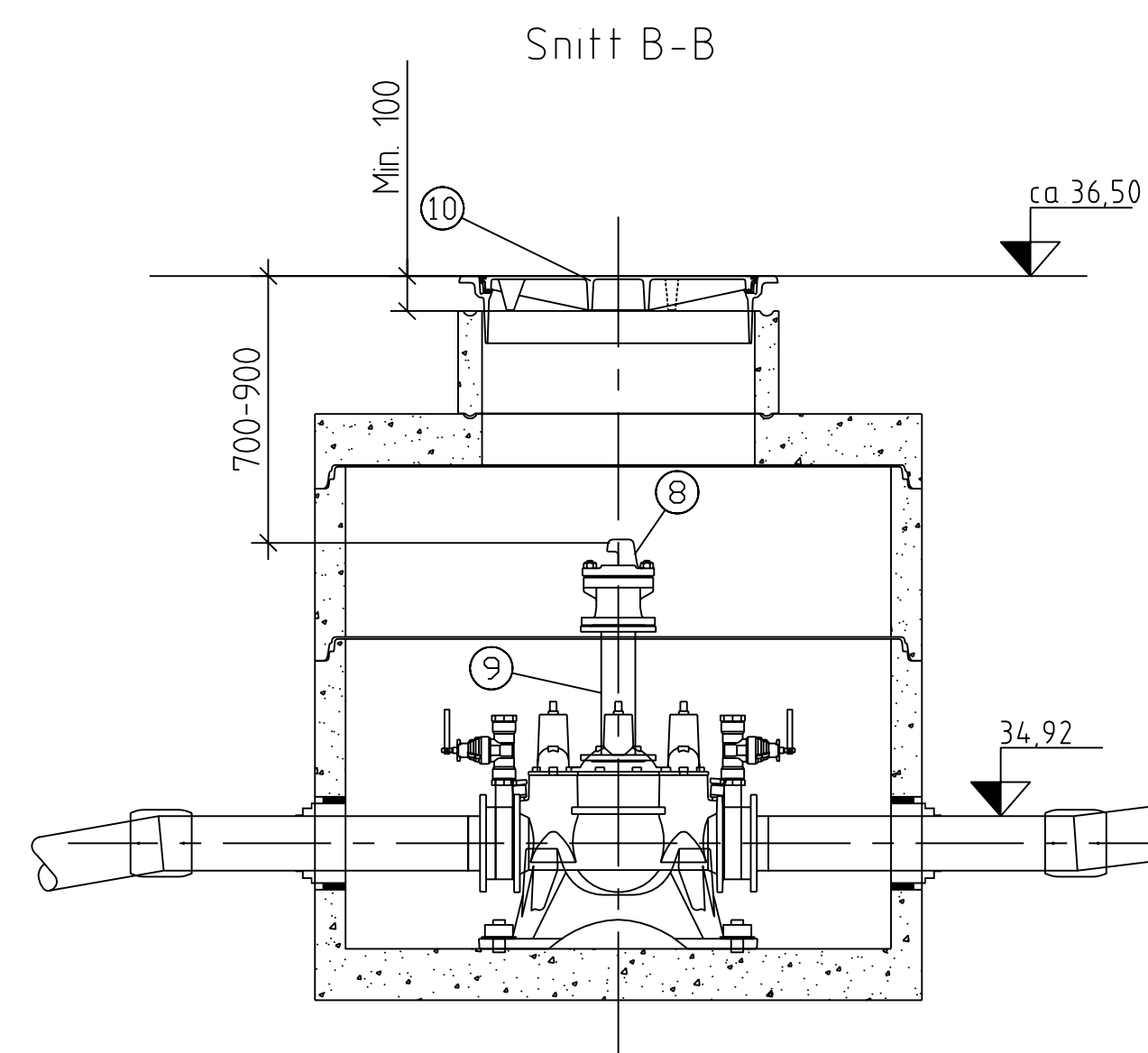
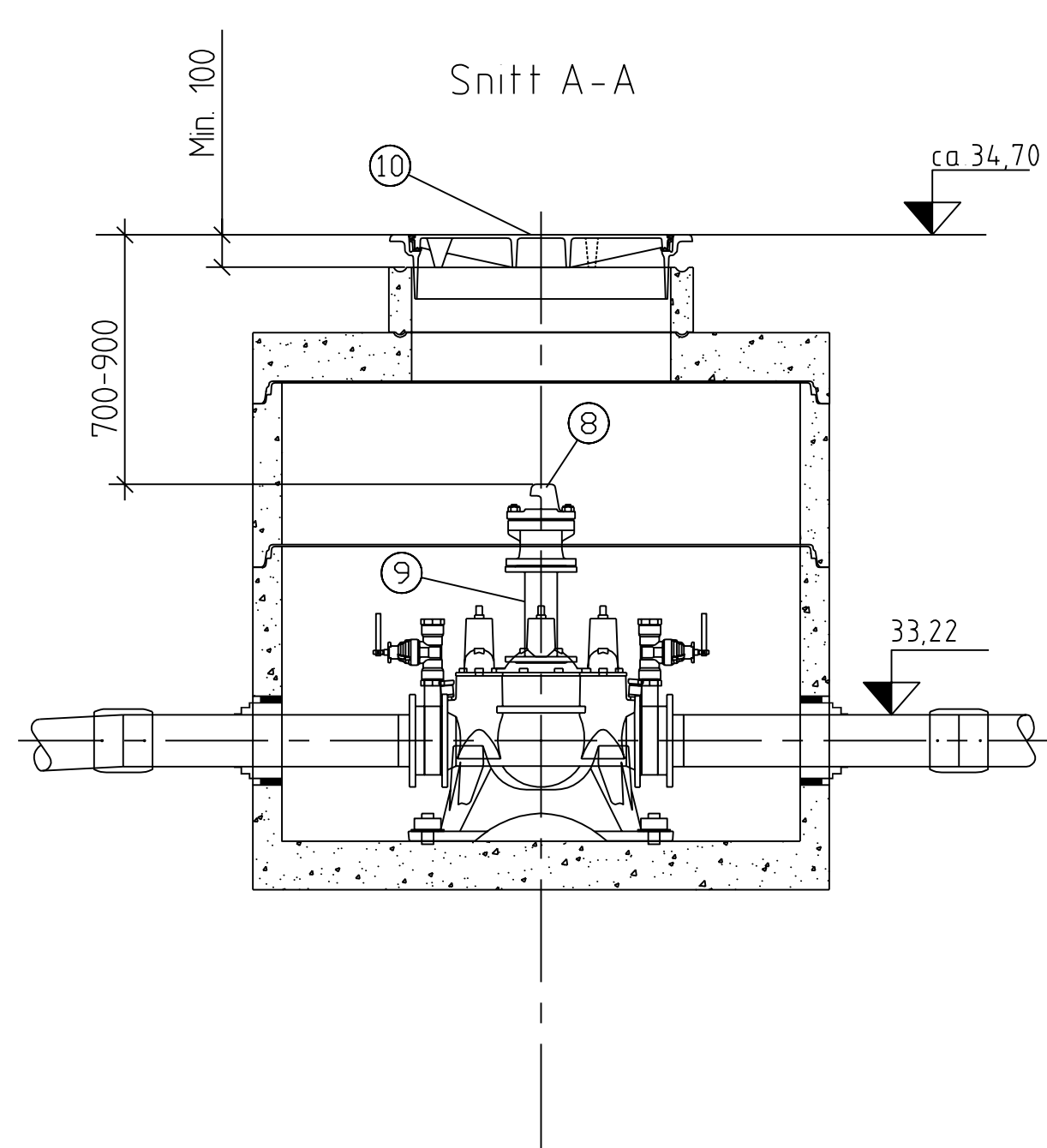
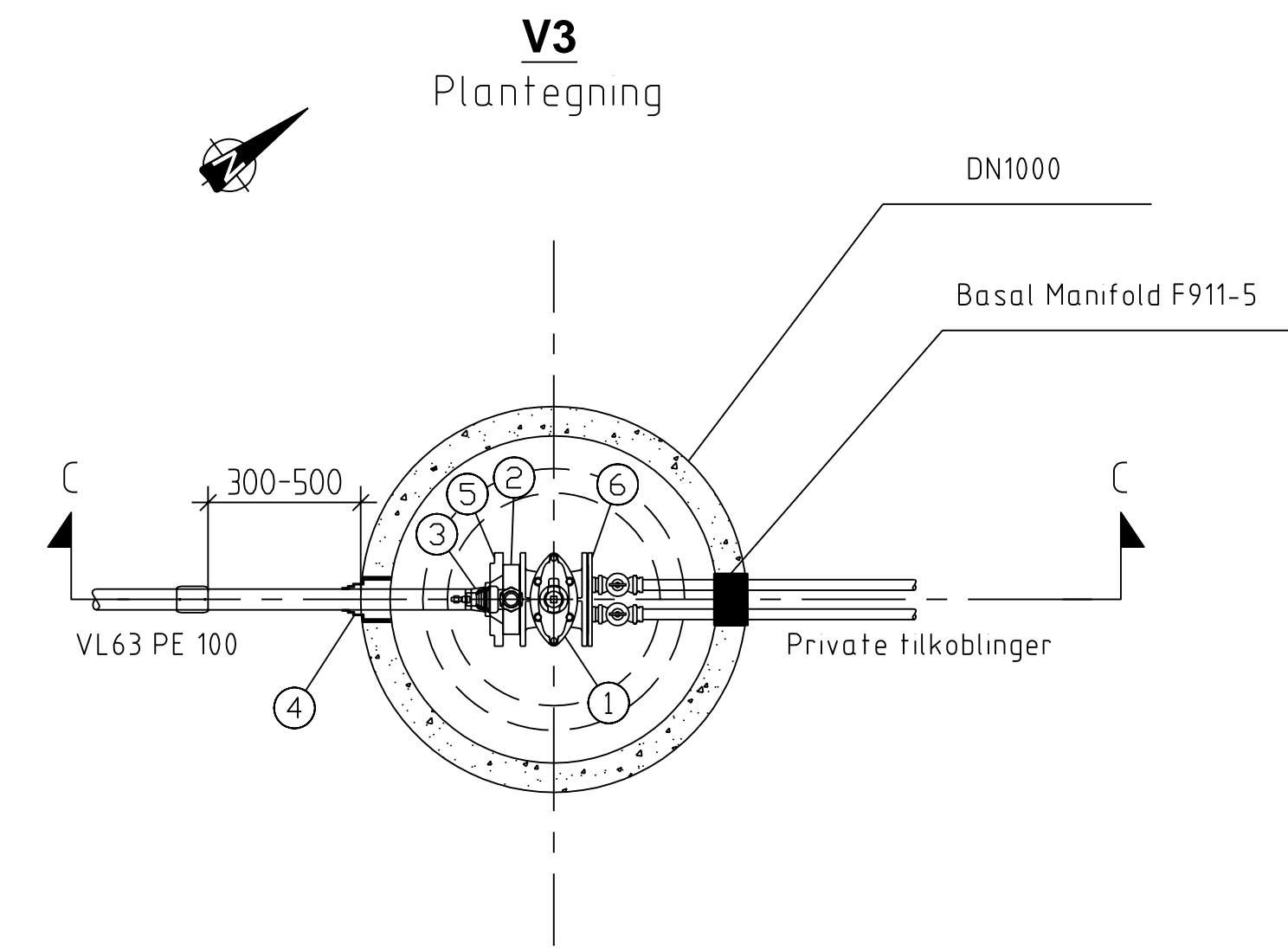
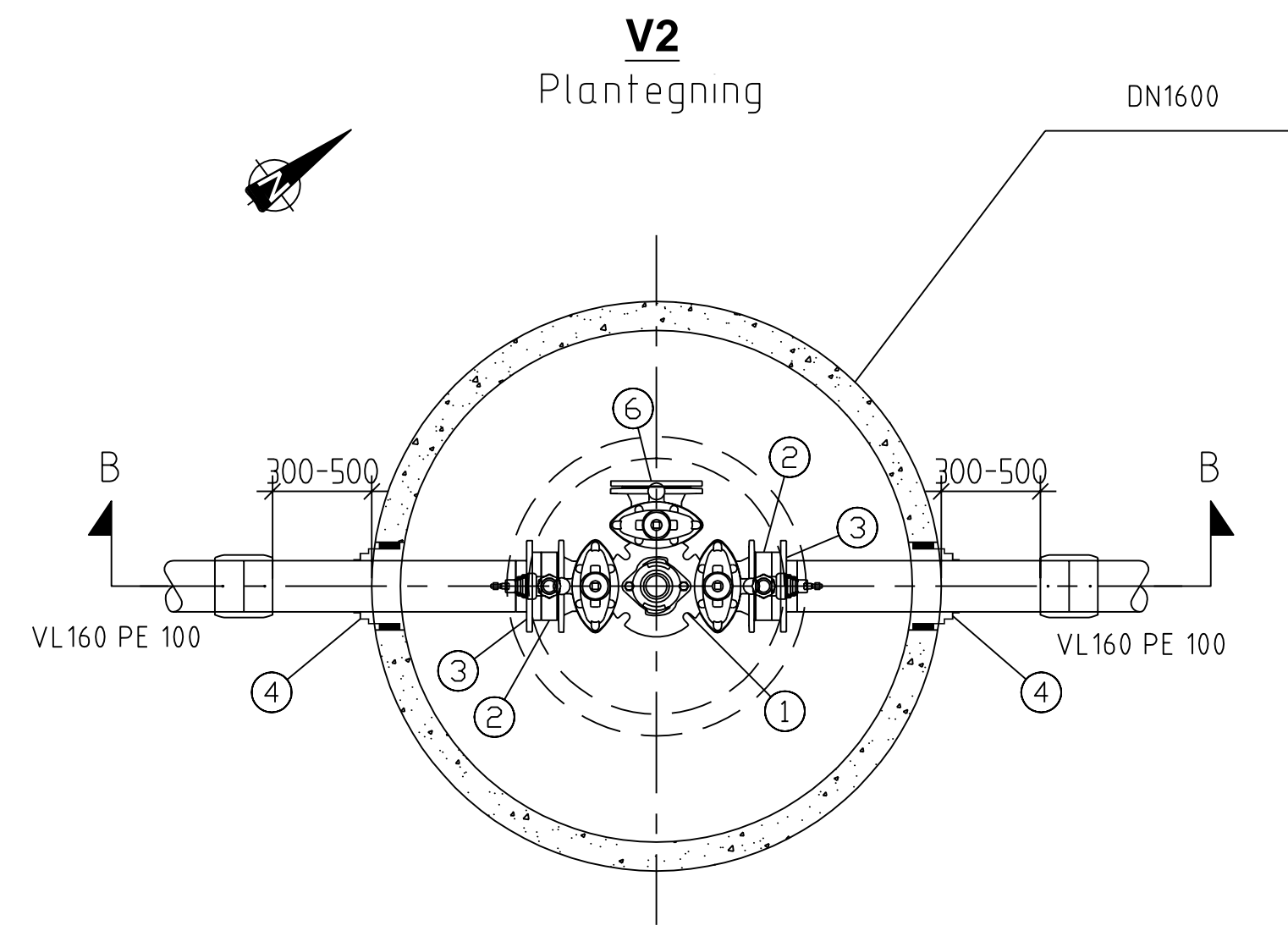
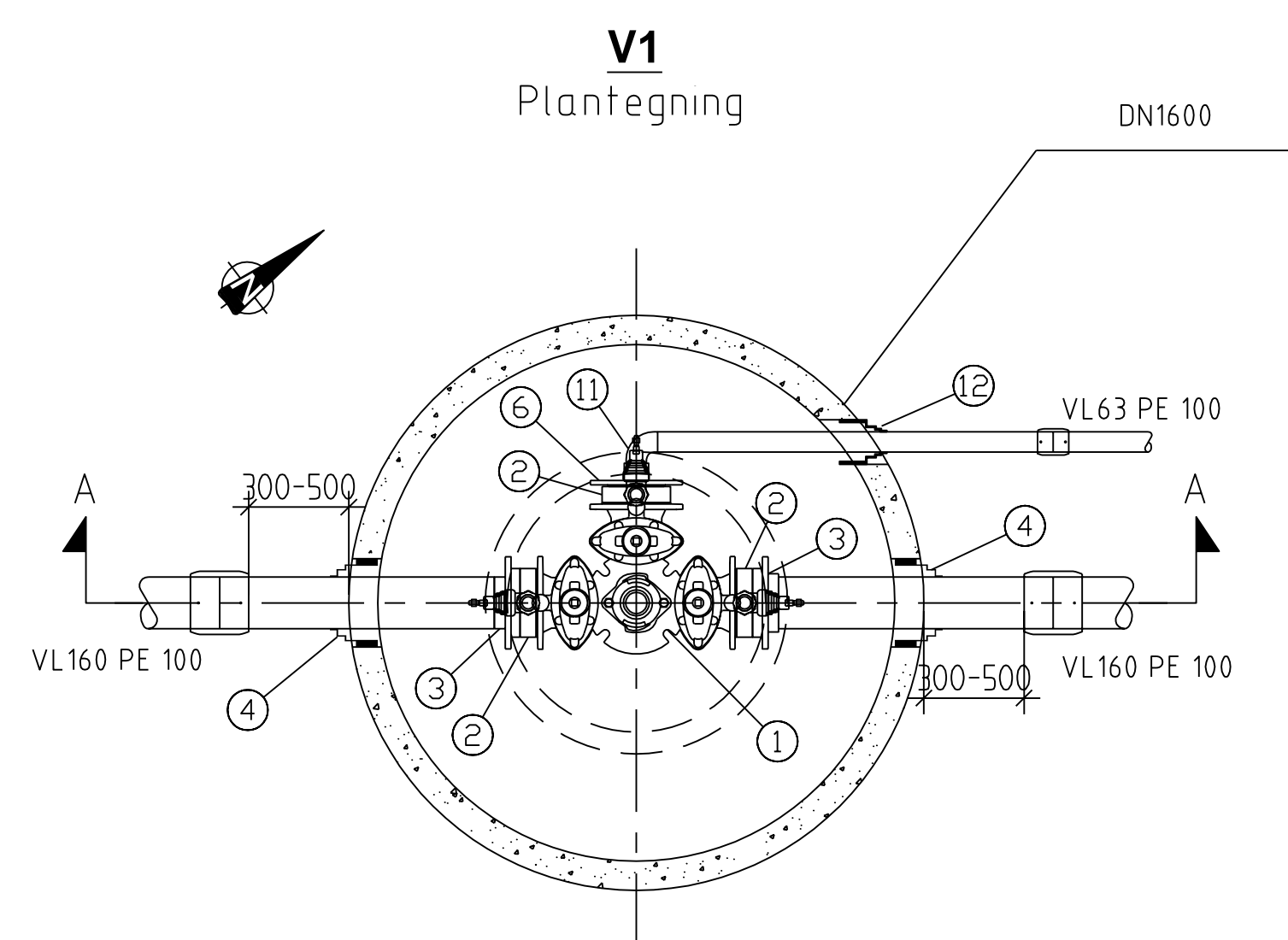


POS-LISTE V1				
Pos	Beskrivelse	Dimensjon	Antall	Anmerkning
1	Ventil T-rør	150	1	
2	Mellomring	150	3	Med kuleventil og plugg
3	PE Sveisekrage med løsfrens	160	2	Med galvanisert løsfrens
4	Kumgjennomføring	160	2	
6	Blindflens	150	1	Med gjenge 2 1/2"
9	Flenserør	100	1	L = 300 mm
8	Brannventil	100	1	
10	Kumløkk EN124 D400, m/kapsellokk	800	1	Sentrert kapsellokk Gummipakning
11	PE bend for speilsveis	63	1	
12	Kumgjennomføring	63	1	

POS-LISTE V2				
Pos	Beskrivelse	Dimensjon	Antall	Anmerkning
1	Ventil T-rør	150	1	
2	Mellomring	150	2	Med kuleventil og plugg
3	PE Sveisekrage med løsfrens	160	2	Med galvanisert løsfrens
4	Kumgjennomføring	160	2	
6	Blindflens	150	1	
8	Brannventil	100	1	
9	Flenserør	100	1	L=400mm
10	Kumløkk EN124 D400, m/kapsellokk	800	1	Sentrert kapsellokk Gummipakning

POS-LISTE V3				
Pos	Beskrivelse	Dimensjon	Antall	Anmerkning
1	Sluseventil	150	1	
2	Mellomring	150	1	Med kuleventil og plugg
3	PE Sveisekrage med løsfrens	63	1	Med galvanisert løsfrens
4	Kumgjennomføring	63	1	
5	Reduksjonsflens	150/65	1	
6	Samleflens	150	1	Med bakkekraner
7	Kumløkk EN124 D400, m/pakning	650	1	



Merknad:
Høyder er hentet fra kart og må kontrolleres

Rev.	Tekst	Rev. dato	Tegn.	Kontroll.
B-02	Arbeidstegning	08.11.16	MS	TM
B-01	Arbeidstegning	19.10.16	JM	TM

ARBEIDSTEGNING

Prosjekt:
Vannledning Manger sentrum
Oppdragsgiver:
Radøy kommune

VA-tegning
Kumdetaljer
V1 og V2 og V3

Oppdragsleder: TM
Oppdragsnr: 608038-01

Koordinatssystem: Euref89
Høyde datum: NN1954

Målestokk: 1:20
Arkett: A1

Tegn. nr.: **HK 101**
Fig. Type. Ekg. Løst.

Rev. **B-02**