

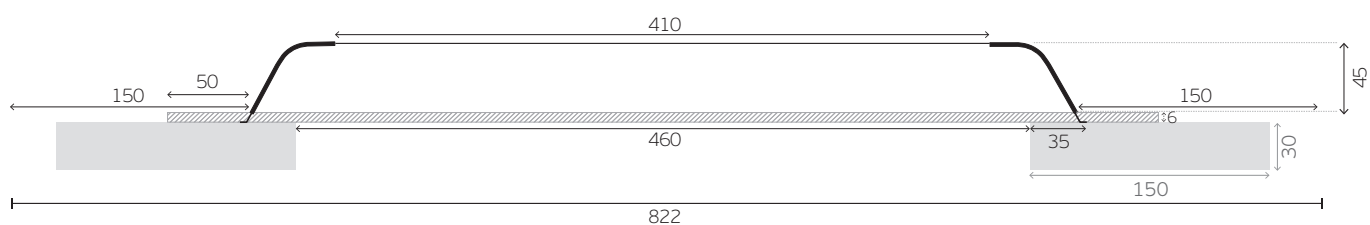
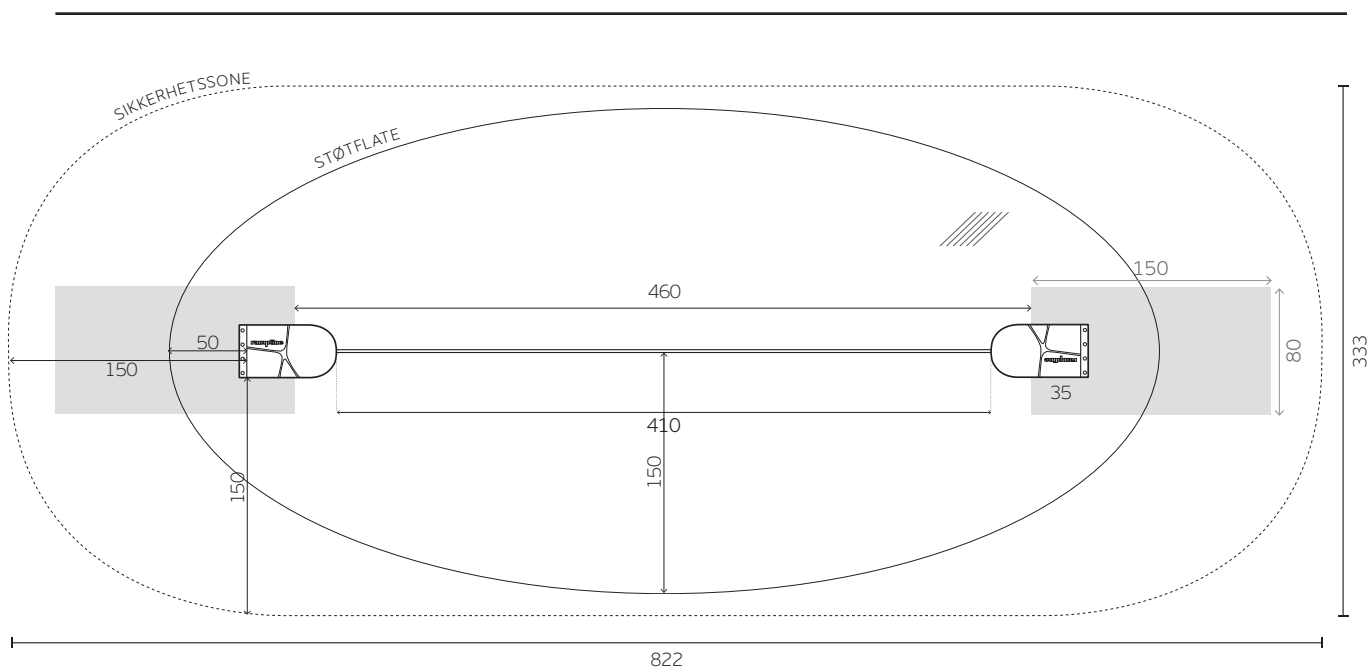
## PLAN- OG SIDETEGNING SIDE 1/1

Sikkerhetssone, støtflate og betongfundamentering

### RAMPLINE®PARK slakkline-system

Min. sikkerhetssoner og min. dimensjoner for betongfundamenter.

Alle oppgitte mål er i cm.



▨ Helstøpt gummidekke

■ Betong

Høyeste punkt 45 cm

Fallhøyde 1 meter

MERK Fallhøyde beregnes til 1 meter pga hopp fra fleksibel line. Kravet til støtflate er min 2 cm tykkelse. Rampline anbefaler 6 cm i helstøpt gummidekke.

Støtflate heltrukket linje  
(helstøpt gummidekke) ca 15 m<sup>2</sup>

Sikkerhetssone stiplet linje

Betongfundamenter 150 x 80 x 30 cm

