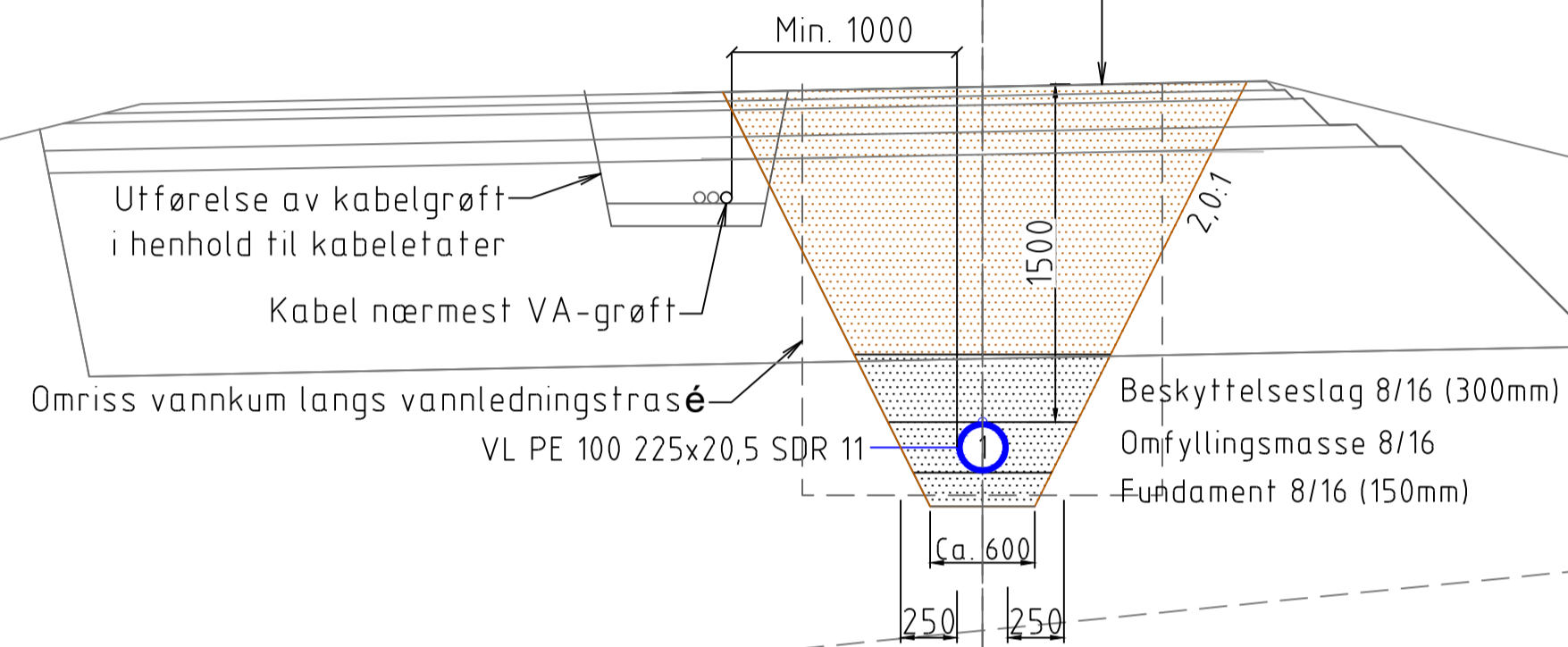


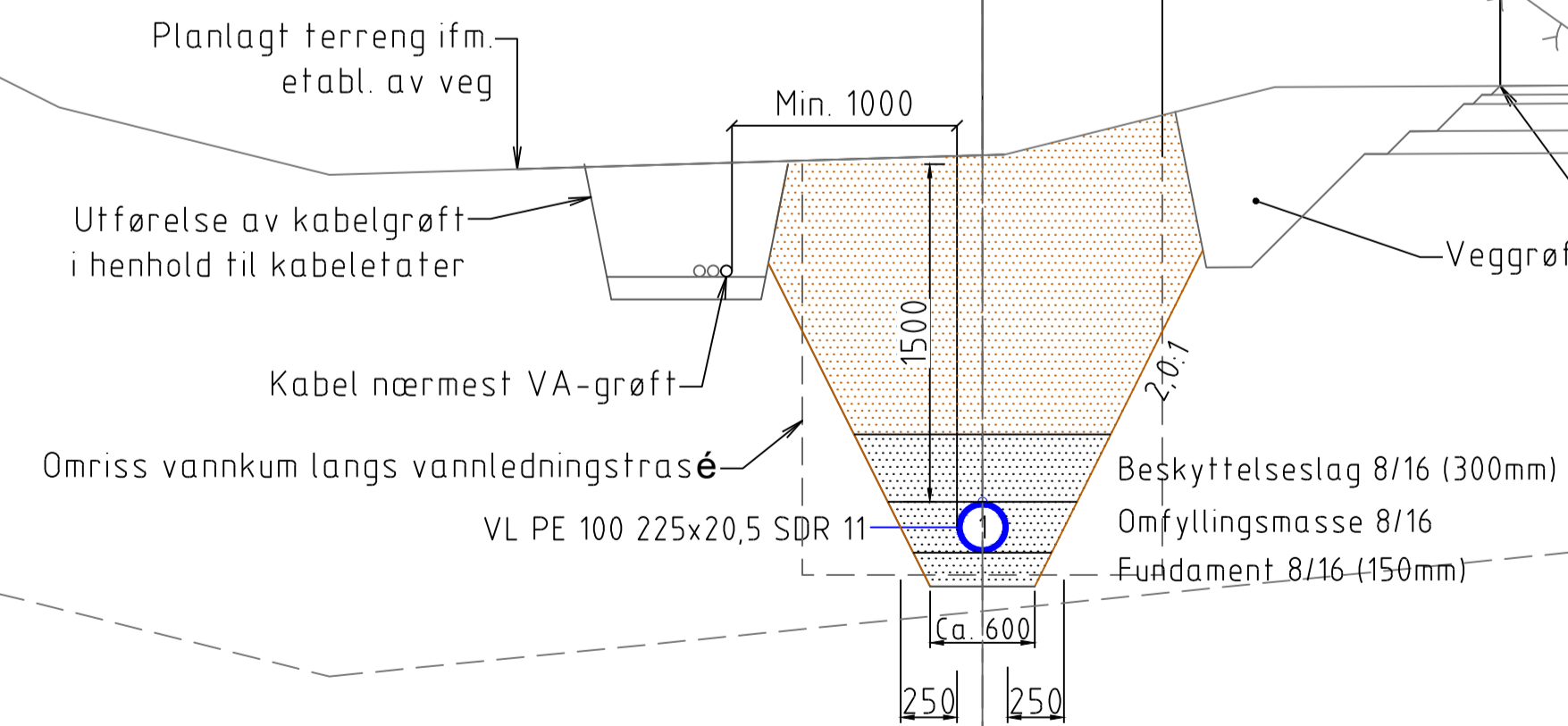
Typisk grøftesnitt for VA-grøft, samt kabelgrøft langs VA-grøft.
Plassering i gang-/sykkelsti.

Planlagt terreng ifm. etabl. av veg



Typisk grøftesnitt for VA-grøft, samt kabelgrøft langs VA-grøft.
Plassering i vegkant.

Planlagt terreng ifm. etabl. av veg



A-01	Anbudstegning	31.03.17	KH	TM
Rev.	Tekst	Rev.dato	Rev. tegn.	Rev. komm.

ANBUDSFASE


 Oppdragsleder: **VL Marås-Haukåsen Fv565**
 Oppdragsgrupper: **Radøy kommune**
Overordnet prinsipp for VA
 Typiske grøftesnitt for vannledning
 inkl. illustrasjon med kabelgrøft
 Oppdragsleder: TM
 Oppdragsnr.: 611471-01
 Koordinatsystem: --
 Høydedatum: --
 Målestokk: 1:30
 Andreformat: A1
 Tegn. nr.: **HF - 001**
 Fag Type Eteg. Lepenn.
 Rev.: **A-01**