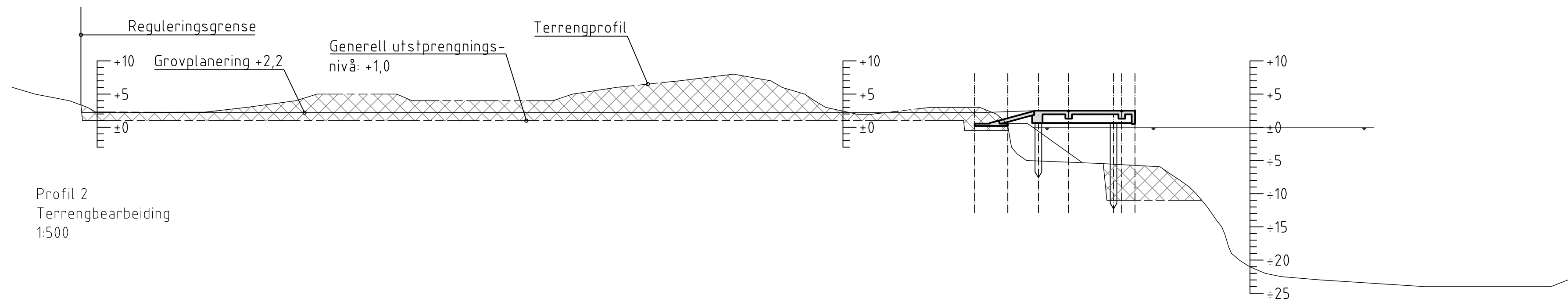
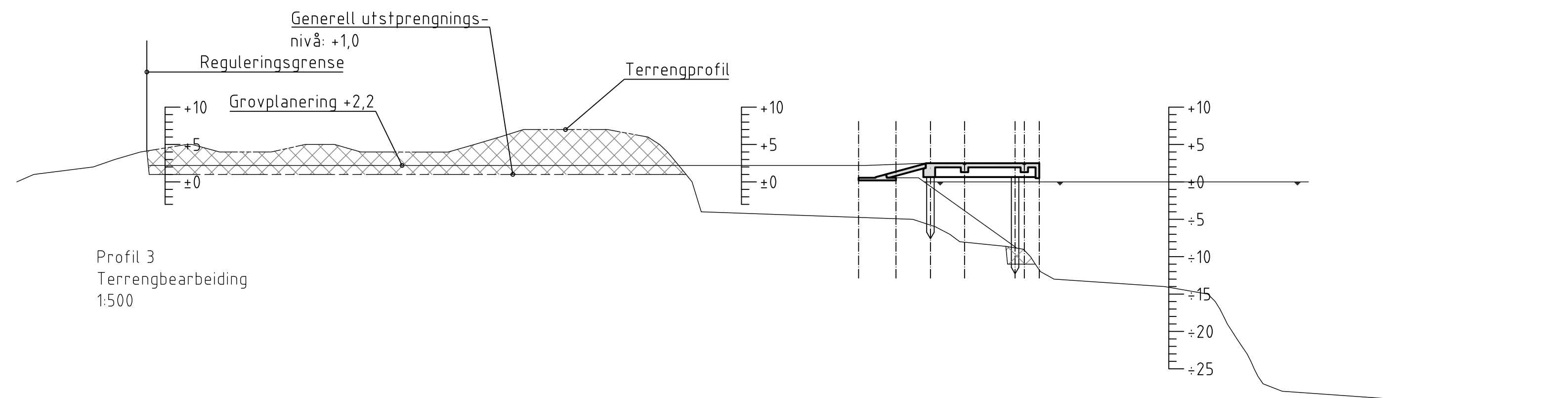


Profil 1
Terrenngbearbeiding
1:500



Profil 2
Terrenngbearbeiding
1:500



Profil 3
Terrenngbearbeiding
1:500

02	Søknad igangsettelse	27.04.2017	SJT		
01	FOR RAMMESØKNAD	12.01.2017	AW	HOB	AW
Rev.	Beskrivelse	Date	Tegn.	Kontr.	Godkj.
			RIB		AW
STOLTZ ENTREPRENØR AS KAI KJEBØGEN, RADØYGRUPPEN					Date: 12.01.2017
Profiler planering industriområde. Profil 1, 2 og 3					Format/Målestokk: 1:500
Multiconsult www.multiconsult.no		Status: Søknad igangsettelse Oppdragsnr.: 616980	Konstr./Tegnet: AW Tegningsnr.: 111	Kontrollert: HOB Godkjent: AW	Rev.: 02