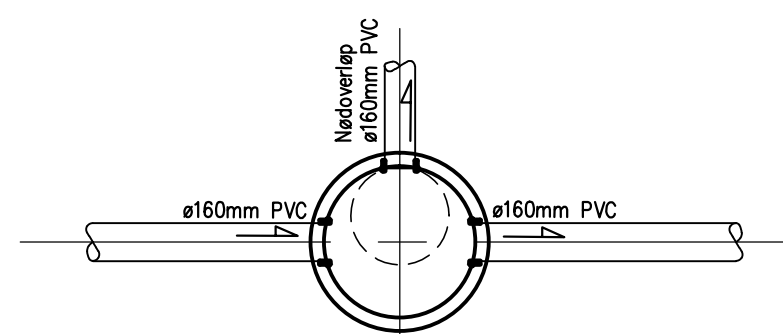
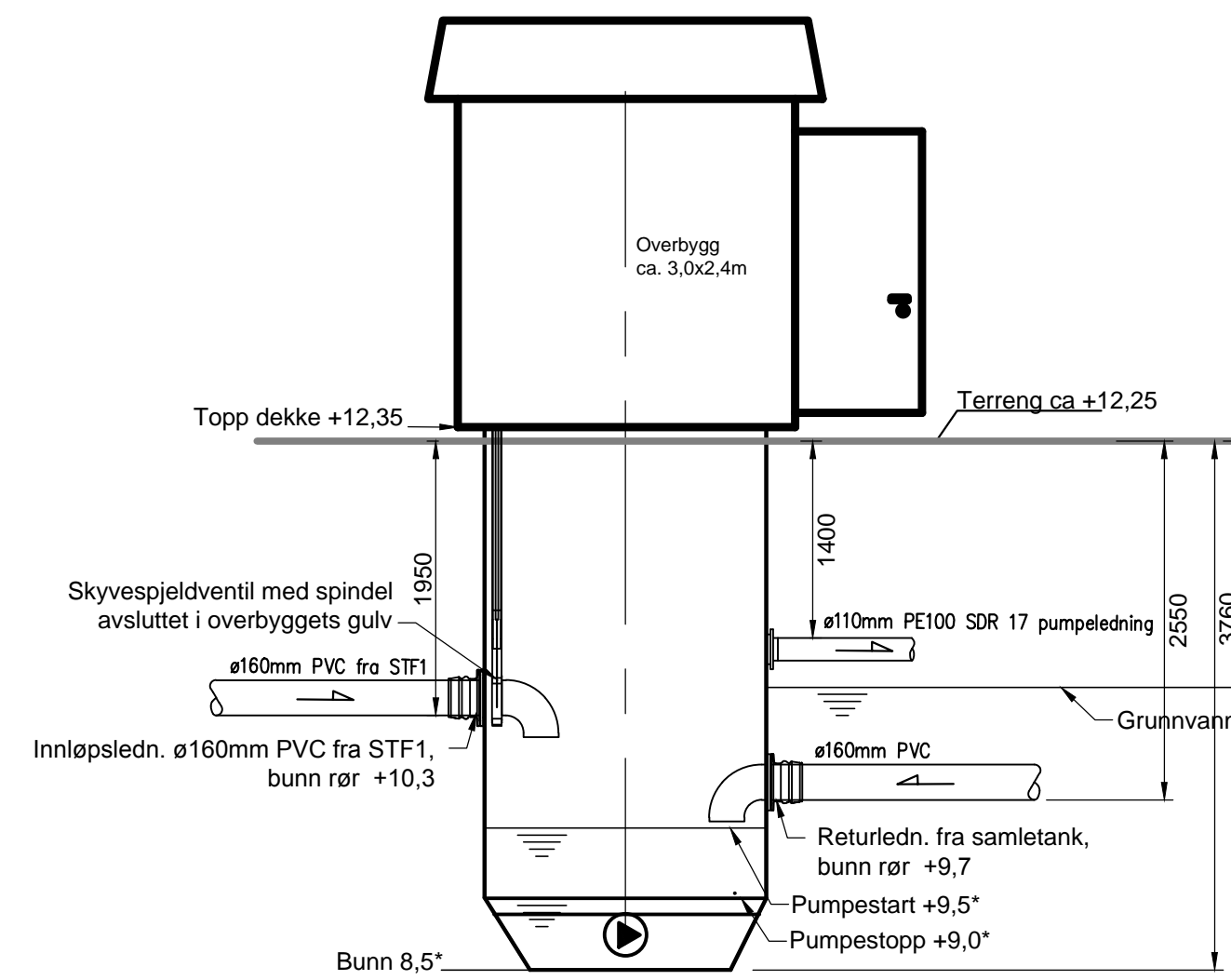


**Snitt Steinfangskum STF1**  
M=1:50

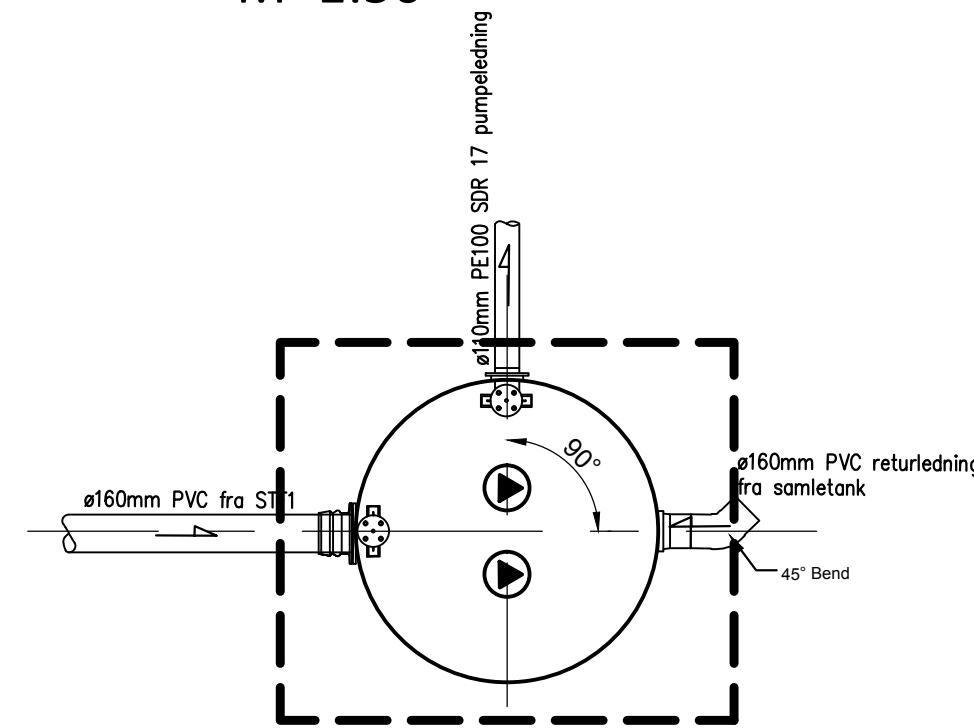


**Plan Steinfangskum STF1**  
M=1:50

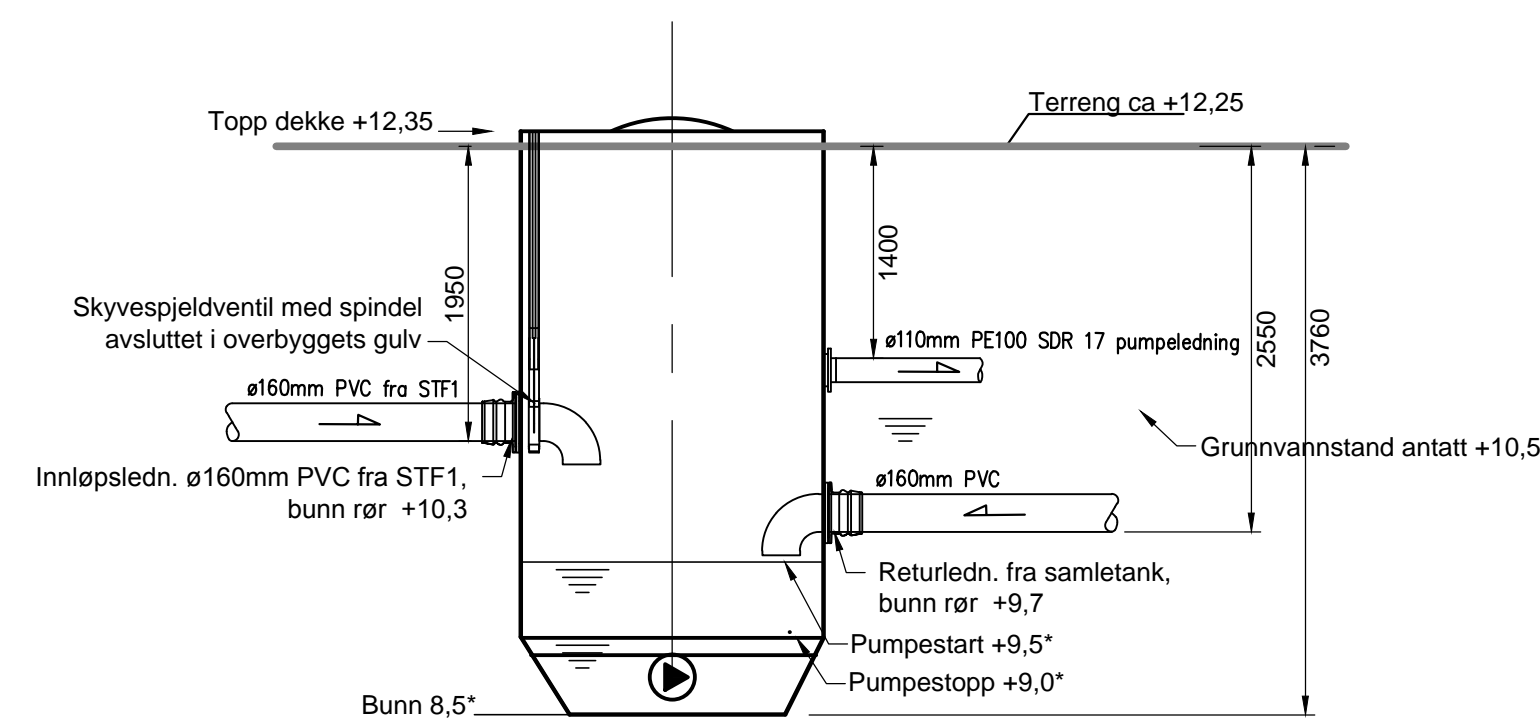


\* Høyde pumpestart og stopp samt bunn pumpestasjon bestemmes av pumpelevandør.

**Snitt pumpestasjon P1 alternativ 1**  
M=1:50

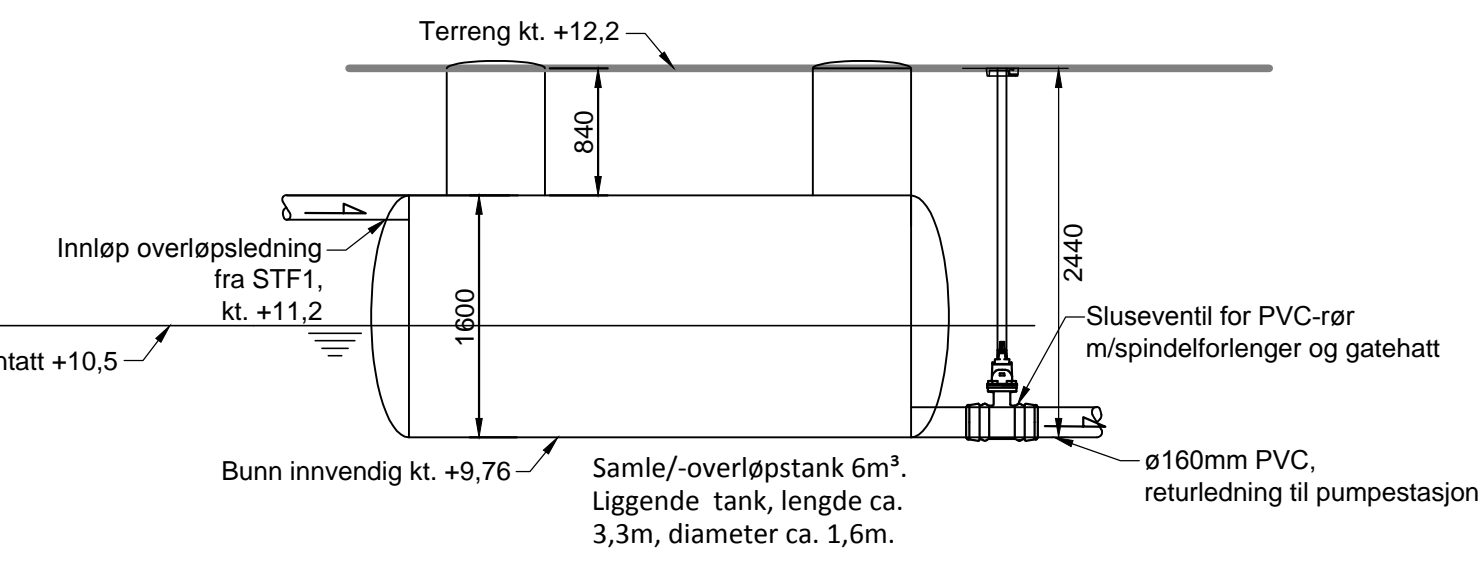


**Plan pumpestasjon P1**  
M=1:50



\* Høyde pumpestart og stopp samt bunn pumpestasjon bestemmes av pumpelevandør.

**Snitt pumpestasjon P1 alternativ 2**  
M=1:50



**Snitt samle-/overløpstank**  
M=1:50

ARBEIDSTEGNING	Rev.	Dato	Sign.	Revisjonen gjelder		
	Oppdragsgiver					
	Mønger 1 AS					
	Prosjekt					
	Langhøyane, Mønger. 1. byggetrinn.					
	Date: 23.02.16					
	Målestokk: 1:50					
	Formatt: A1					
	Prosjekt nr. 6315					
	Tegningsnr. GH24					
Fabrikkveggen 7B 5059 Bergen Tlf. 55 59 82 60 e-post: post@haugenvva.no						